

# PÉDIABAIN



CHANGE



BAIGNOIRE



RÉVERSIBLE



ESCALIER  
ESCAMOTABLE  
CONSEILLÉ



BIONETTOYABLE

L 130 x P 83/51 x H 90 cm

MODÈLE DÉPOSÉ

Un meuble de change répondant aux besoins de soins complets de l'enfant pour les services de pédiatrie et crèches toutes sections. Bain s'adaptant à la taille de l'enfant. Très grand tapis. Espace de pose accessible. Bionettoyable.

Photos non contractuelles

Ces meubles répondent  
aux recommandations  
d'équipement sanitaire  
de la petite enfance

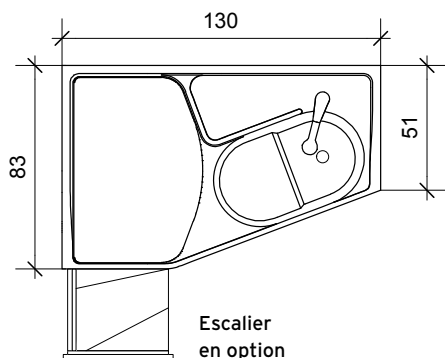


Référencement  
**UGAP**

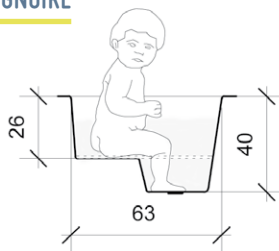


Toutes les cotes sont exprimées en cm - Plans disponibles au format pdf ou dwg sur [www.loxos.com](http://www.loxos.com)

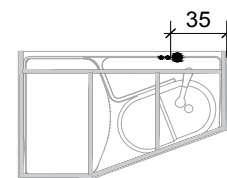
## PLAN



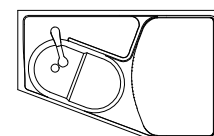
## BAIGNOIRE



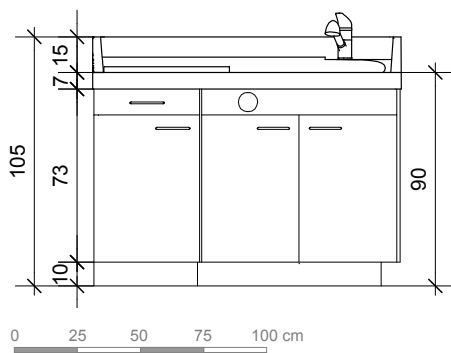
## ATTENTES PLOMBERIE



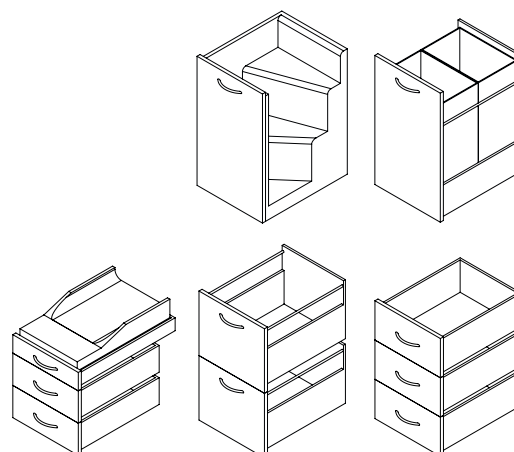
## VARIANTE



## ÉLÉVATION



## OPTIONS



### PLAN DE CHANGE

Monocoque en résine polyester stratifiée, assurant souplesse et confort de travail. Classement au feu M2. Surface lisse, antibactérienne, sans joint ni raccord, non poreuse, arrondis dans les angles pour faciliter le nettoyage et la désinfection.  
Conçue pour permettre l'écoulement d'eau en point bas et ainsi éviter toute stagnation.

Relevés sanitaires au pourtour. Décaissé assurant un maintien optimum du tapis de change.

Tapis de change, classement au feu M2, housse PVC, sans phtalate, finition cousue, label OEKO-TEX 100, 12 coloris au choix.

- 1 change
- 1 baignoire-sabot transformable en baignoire bébé par ajout d'une plaque en métacrylate adaptée
- 1 espace dédié pour matériel de soin
- 1 tapis

### MEUBLE SUPPORT

Meuble en panneaux de particules surfacés mélaminés, épaisseur 19 mm qualité hydrofuge CTBH. Classement au feu M3.  
Caisnes blanches, façades 12 coloris au choix, chants plaqués ABS couleur assortie, pieds métalliques réglables, avec plinthe amovible en PVC expansé. Poignées métalliques courbes. Tiroirs double-paroi avec amortisseurs de fin de course.

- 3 portes
- 1 tiroir sous le change

### ROBINETTERIE & SANITAIRE

Sur le plan de change :

- 1 mitigeur orientable de qualité hospitalière à douchette extractible. Cartouche céramique. Corps laiton chromé.
- vidage complet, commande indépendante.
- alimentation par flexibles gainés inox

Dans le meuble :

- vanne thermostatique pré-réglée assurant une température maximale de  $\pm 38^{\circ}\text{C}$  aux points de puisage
- système anti-brûlure en cas de coupure eau froide

Réglage à prévoir à la mise en eau définitive

Raccordement :

- alimentation : 250 mm du sol fini, raccords 15/21 mâle avec vanne d'arrêt.
- vidage : diamètre 40 mm à 250 mm du sol fini et distance de l'axe par rapport au mur 70 mm

STANDARD

OPTIONS

Existe en bain droite ou bain gauche

- Bloc 3 tiroirs dont un tiroir pèse-bébé
- Bloc 2 tiroirs ou bloc 3 tiroirs
- Bloc escalier escamotable sous le change
- Bloc tiroir avec double bac à linge
- Poubelle plastique amovible avec couvercle
- Fond anti-chute

- Commande au coude pour le mitigeur à douchette
- Mitigeur orientable avec commande au coude sans douchette