

Sonde d'humidité et de température d'ambiance, encastrable dans des boîtiers d'interrupteurs, avec sortie active

RFF-UP
RFTF-UP

Le capteur HYGRASGARD® RFF-UP / RFTF-UP, capteur d'humidité-température, mesure l'humidité relative et / ou la température de l'air. Il convertit les grandeurs de mesure, humidité et température, en un signal normalisé 0 - 10 V. L'humidité relative (en % h.r.) est le quotient de la pression partielle de vapeur d'eau contenue dans le gaz par la pression de vapeur saturante à la même température. Le capteur HYGRASGARD® RFF-UP / RFTF-UP est utilisé dans un environnement non agressif, exempt de poussières, en technique frigorifique, de climatisation et de salles blanches, dans les pièces d'habitation, bureaux, hôtels, salles de maintenance, salles de réunion et centres de conférences. Les convertisseurs de mesure sont conçus pour donner la mesure exacte de la température et de l'humidité. Un capteur numérique à haute stabilité long terme est utilisé comme élément de mesure de l'humidité et de la température.



CARACTÉRISTIQUES TECHNIQUES :

Tension d'alimentation : 24 V ca / cc

Consommation électrique : < 1,1 VA / 24 V cc; < 2,2 VA / 24 V ca

Capteurs : capteur d'humidité numérique avec capteur de température intégré, résistant à la condensation, petit hystérésis, haute stabilité long terme

HUMIDITÉ :

Plage de mesure humidité : 0 ...100 % h.r.
(sortie correspond à 0 -10V)

Plage de service humidité : 10 ...95 % h.r.

Incertitude de mesure

humidité : ± 5 % h.r., à +20 °C

Sortie humidité : 0 -10V

TEMPÉRATURE :

Plage de mesure température : ..0...+50 °C
(sortie correspond à 0 -10)

Plage de service température : ...0...+50 °C

Incertitude de mesure

température : ± 1 K, peut être plus élevée en fonction de l'emplacement et de la position

Sortie température : 0-10V

Température ambiante : stockage -25 ...+50 °C, fonctionnement -5 ...+50 °C

Raccordement électrique : 3 ou 4 fils (voir schéma de raccordement),
0,14 - 1,5 mm² par bornes à fiche

Montage : dans des boîtes d'encastrement Ø 55mm

Stabilité long terme : ± 1 % / an

Classe de protection : III (selon EN 60 730)

Indice de protection : IP 20 (selon EN 60 529)

Normes : conformité CE, compatibilité électromagnétique selon EN 61 326 + A1 + A2,
Directive «CEM» 2004 / 108 / CE

GAMME D'INTERRUPTEURS :

Fabricant : Busch-Jaeger Reflex Si
(d'autres gammes d'interrupteurs, fabricants d'interrupteurs, couleurs et prix sur demande)

Boîtier : matière plastique, couleur standard blanc alpin
(similaire à RAL9010)
(d'autres couleurs sur demande, les variantes de couleur dépendent des gammes d'interrupteurs de lumière)

Schéma de raccordement RFF-UP-U

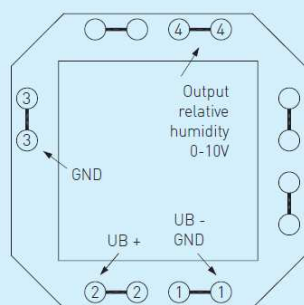
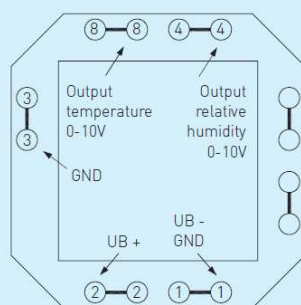
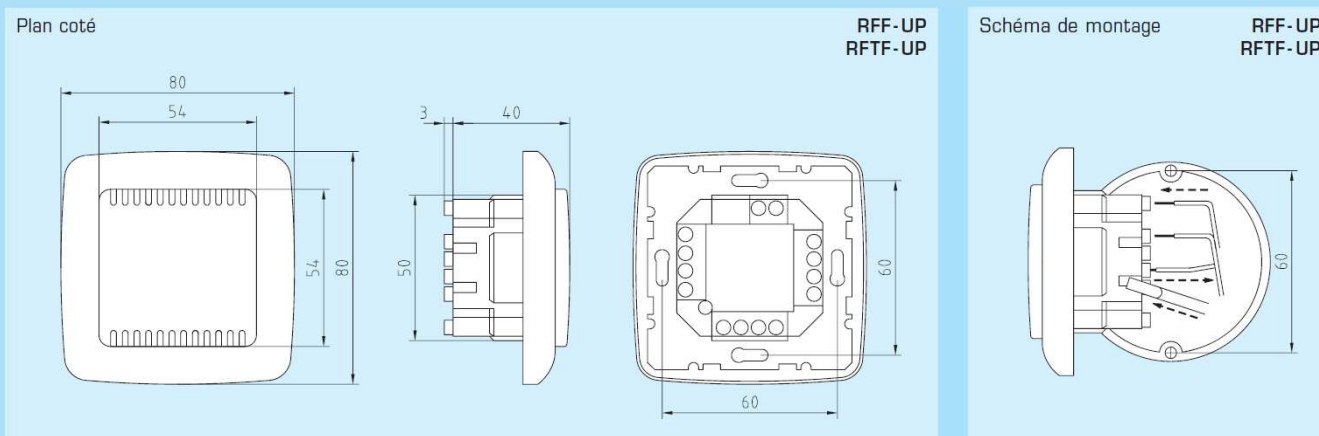


Schéma de raccordement RFTF-UP-U



Sortie 0 - 10 V :
raccordement GND commun
pour les bornes (1) et (3).


Tableau d'humidité plage de mesure : 0 ...100% h.r.

% h.r.	U _A en V	I _A en mA
0	0	4,0
5	0,5	4,8
10	1,0	5,6
15	1,5	6,4
20	2,0	7,2
25	2,5	8,0
30	3,0	8,8
35	3,5	9,6
40	4,0	10,4
45	4,5	11,2
Suite voir à droite...		

Tableau de température plage de mesure : 0...+50°C

% h.r.	U _A en V	I _A en mA
50	5,0	12,0
55	5,5	12,8
60	6,0	13,6
65	6,5	14,4
70	7,0	15,2
75	7,5	16,0
80	8,0	16,8
85	8,5	17,6
90	9,0	18,4
95	9,5	19,2
100	10,0	20,0

°C	U _A en V	I _A en mA
0	0	4,0
5	1	5,6
10	2	7,2
15	3	8,8
20	4	10,4
25	5	12,0
30	6	13,6
35	7	15,2
40	8	16,8
45	9	18,4
50	10	20,0

HYGRASGARD® RFF-UP et RFTF-UP

Sortie : humidité relative et température actives

Désignation WG1	plage de mesure		sortie	
	humidité relative	température	humidité relative	température
RFF-UP-U	0 ...100% h.r.	—	0-10V	—
RFTF-UP-U	0 ...100% h.r.	0 ...50 °C	0-10V	0-10V