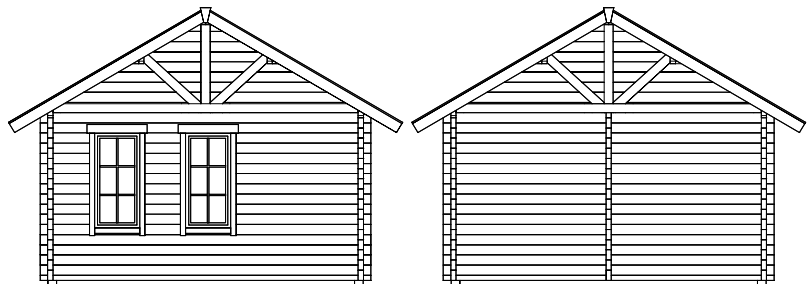
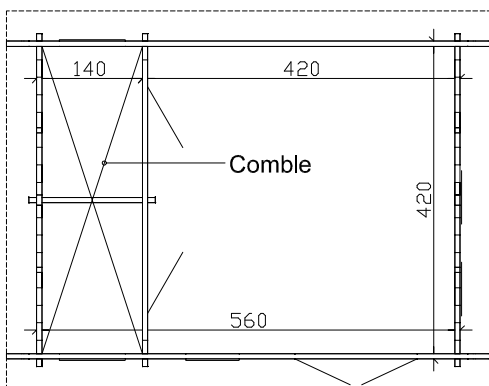
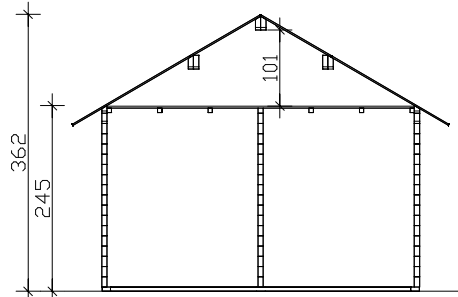
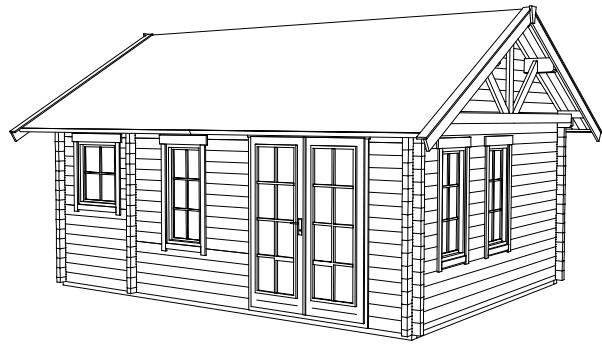


**SKAN HOLZ**  
**Chalets de jardin**

1. Madriers 70mm comme construction de parois stable
2. Renfort invisible pour l'utilisation optimale de l'espace
3. Assemblages d'angle profilés comme protection fiable contre la pluie

**SKAN HOLZ**  
Assemblage d'angle



Utilisation du comble à ses propres risques!

Plan, coupes et vues M 1:100

**Toronto 2 420 x 560cm**

**Informations techniques / description de montage**

*Toronto 2 70plus*

<b>Parois</b>	<b>Madriers 70mm, non traités</b>
<b>Support de fondation</b>	<b>60x60mm/60x113mm, imprégné</b>
<b>Pancher</b>	<b>Planches de plancher 28mm, non traité (dans la maison)</b> (Isolation possible par le client)
<b>Pièces en fer</b>	<b>zingué</b>
<b>Largeur x profondeur</b>	<b>420cm x 560cm avec un avant-toit de 40 cm sur le pourtour</b>
<b>Hauteur chéneau / pignon</b>	<b>245cm / 362cm</b>
<b>Surface / espace bâti</b>	<b>23,52m<sup>2</sup> / 37,12m<sup>2</sup> (sans avant-toit)</b>
<b>Pente / déport du/de toit</b>	<b>30° / 37,12m<sup>2</sup></b>
<b>Surcharge de neige</b>	<b>max. sk = 1,75kN/m<sup>2</sup> (pour couverture en tuiles)</b>
<ul style="list-style-type: none"> <li>- <b>Lot de construction de base</b> 4018211 <b>62173 6</b> (plafonnage du toit et carton goudronné du toit)</li> <li>- <b>pour les pannes de toit</b> 4018211 <b>62174 3</b> (contre-lattes et lattes pour les pannes du toit)</li> <li>- <b>pour la couverture de bardeaux</b> 4018211 <b>62175 0</b> (contre-lattes et 2e plafonnage pour couverture de bardeaux)</li> </ul> <p>(Les couvertures de bardeaux et de tuiles ne sont pas comprises dans la fourniture!) (La hauteur totale et les indications sur l'espace construit se rapportent au lot de construction de base!)</p>	
<b>Y compris</b>	<b>1 porte</b> (passage 142 x 196cm), <b>2 portes</b> (passage 78 x 195cm), <b>3 fenêtre pivotante simple/à bascule</b> (ouverture 52 x 118cm), <b>2 fenêtre pivotante simple/à bascule</b> (ouverture 68 x 78cm), <b>construction à tirant non apparent, assemblages d'angle profilés</b>
<b>Travaux du client</b>	Isolation, ancrage des supports de base/montants au sol
© SKAN HOLZ Europe GmbH, D-21227 Bendestorf. Sous réserve de modifications techniques. Date 01/11	