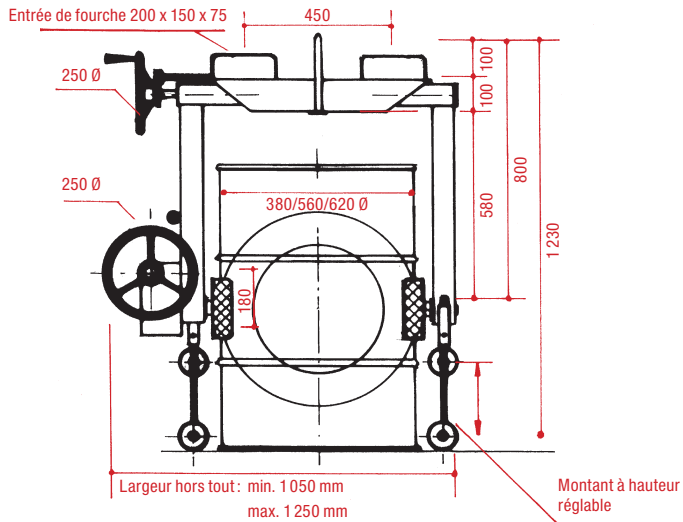


## 8707. Palonnier de retournement pour fûts

Pour fûts debout ou couchés de tailles diverses ( $\varnothing$  de 380 à 600 mm)



Capacité en kg	Pour fûts $\varnothing$ en mm	Hauteur de fûts en mm	Dimensions B x H x L en mm	Écartement de fourche centre à centre en mm	Poids total en kg	Référence sans fourreau de fourche	Référence avec fourreau de fourche
250	380 - 600	900	200 x 75 x 150	470	100	8707 0002	8707 1002
400	380 - 600	900	200 x 75 x 150	470	110	8707 0004	8707 1004