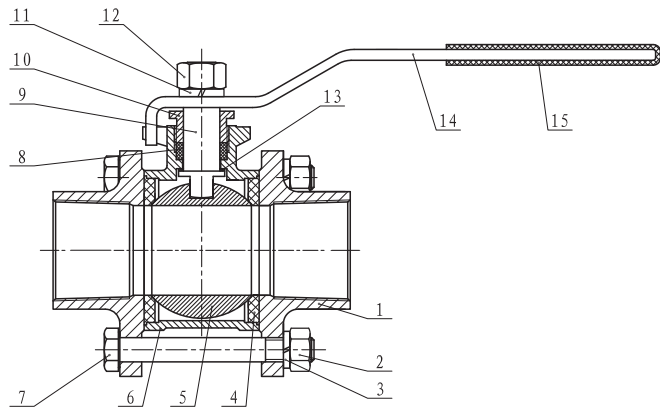


VÁLVULA DE ESFERA TRES PIEZAS INOXIDABLE H/H

3 PIECES STAINLESS STEEL BALL VALVE F/F



DESCRIPCIÓN COMPONENTES - COMPONENTS DESCRIPTION

Ítem	Descripción - Description	Material - Material
1	Tapa - Cap	Acero Inoxidable - Stainless Steel AISI 316-1.4401
2	Tuerca - Nut	Acero Inoxidable - Stainless Steel AISI 304-1.4301
3	Arandelas de presión - Pressure washers	Acero Inoxidable - Stainless Steel AISI 316-1.4401
4	Asiento bola - Ball seat	PTFE+15%GF
5	Bola - Ball	Acero Inoxidable - Stainless Steel AISI 316-1.4401
6	Cuerpo - Body	Acero Inoxidable - Stainless Steel AISI 304-1.4301
7	Tornillos hexagonales - Hexagonal screws	Acero Inoxidable - Stainless Steel AISI 316-1.4401
8	Anillo prensado - Packing ring	PTFE+15%GF
9	Eje - Stem	Acero Inoxidable - Stainless Steel AISI 316-1.4401
10	Tuerca prensado - Stem packing	Acero Inoxidable - Stainless Steel AISI 304-1.4301
11	Arandelas de presión - Pressure washers	Acero Inoxidable - Stainless Steel AISI 316-1.4401
12	Tuerca - Nut	Acero Inoxidable - Stainless Steel AISI 304-1.4301
13	Junta cuerpo - Body seal	PTFE+15%GF
14	Maneta - Handle	Acero Inoxidable - Stainless Steel AISI 304-1.4301
15	Recubrimiento maneta - Handle sleeve	PVC azul - Blue PVC

CARACTERÍSTICAS BÁSICAS

- Válvula de esfera H/H.
- Construcción en acero inoxidable CF8M (AISI 316).
- Presión máxima de ejercicio: PN 63.
- Temperatura de servicio: -20 °C a 220 °C.
- Extremos roscados según UNE-EN 10226-1 y ISO 7-1.
- Mando manual por palanca con sistema de bloqueo.
- Maneta en AISI 304 recubierta de PVC azul.
- Ideal para el transporte de agua, gas y aceites.

APLICACIONES GENERALES

- Industria química, alimentaria, térmica y farmacéutica.
- Líneas de agua, gas, vapor, condensados y aceites.

BASIC FEATURES

- Ball valve F/F.
- Made in CF8M (AISI 316).
- Maximum working pressure: PN 63.
- Working temperature: -20 °C to 220 °C.
- Female threads ends according to EN 10226-1 and ISO 7-1.
- Device locking system.
- Handle in AISI 304 with blue PVC sleeve.
- Ideal for water, air, oil and gas applications.

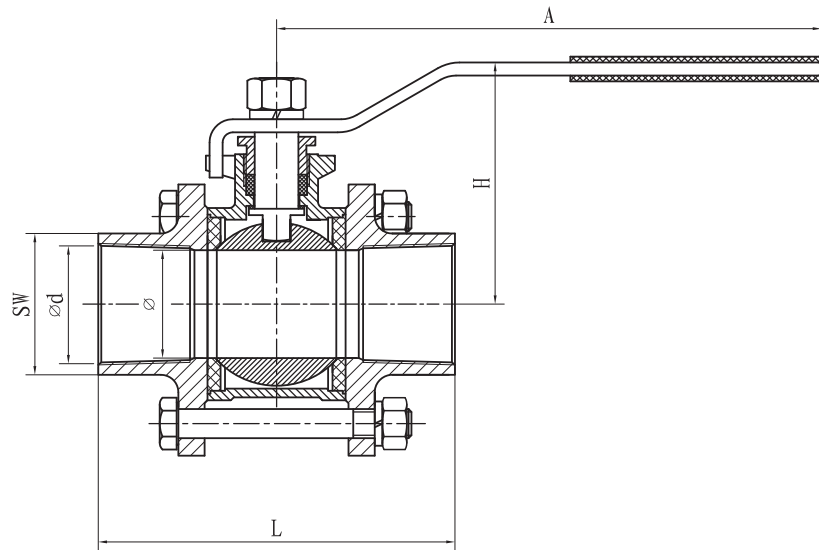
GENERAL APPLICATIONS

- Chemical, food, thermal and pharmaceutical industries.
- Water lines, gas, steam, condensates and oils.

Rev.0-07.18
1/2

VÁLVULA DE ESFERA TRES PIEZAS INOXIDABLE H/H

3 PIECES STAINLESS STEEL BALL VALVE F/F



INFORMACIÓN TÉCNICA - TECHNICAL INFORMATION

Ød (inches)	COD.	PN	DIMENSIONES - DIMENSIONS					Peso aprox. Weight aprox. (kg)
			Ø (mm)	L (mm)	H (mm)	A (mm)	SW (mm)	
1/4"	IVB30061	63	12,5	60	48	95	21	0,265
3/8"	IVB30062	63	12,5	64	51	104	21	0,265
1/2"	IVB30063	63	15	75,1	50,5	95	26	0,400
3/4"	IVB30064	63	20	71	53	110	32	0,580
1"	IVB30065	63	25	79	64	112	32	0,800
1 1/4"	IVB30066	63	32	96	80	145	48	1,555
1 1/2"	IVB30067	63	38	102	83	145	54	1,954
2"	IVB30068	63	50	102	102	165	67	2,655
2 1/2"	IVB30069	63	65	159	118	230	85	5,250
3"	IVB3006A	63	76	179	125	230	99	7,320
4"	IVB3006C	63	94	220	169	300	128	17,86

Nota : Debido al constante desarrollo de nuestros productos, los datos suministrados pueden ser alterados sin previo aviso.

Note : Due to the continuous development of our products, specifications may be changed without notification at any time.

Rev.0-07.18
2/2



Polígono Industrial ATUSA - Agurain S/N - 01200 Salvatierra (Alava) España
Tel.: (+34) 945 18 00 00 Fax : (+34) 945 30 01 53 e-mail: ventas@atusa.es
www.atusa.es

