

Pistolet de pulvérisation automatique à assistance pneumatique G40

311655N

FR

**Pour l'application à assistance pneumatique de peintures et de revêtements.
Réservé à un usage professionnel.**

Homologué pour une utilisation en atmosphères explosives en Europe.

Pression de service maximale du fluide 28 MPa (280 bars, 4 000 psi)

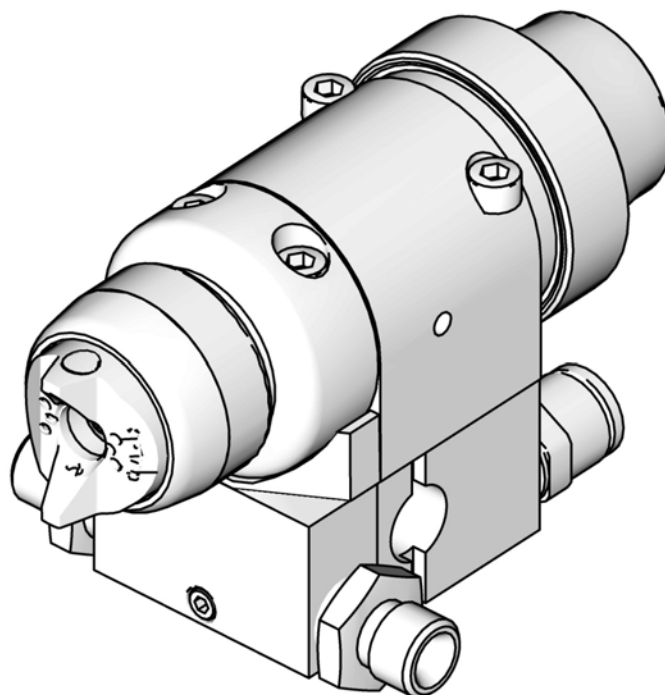
Pression de service maximale de l'air 0,7 MPa (7 bars, 100 psi)

Reportez-vous à la page 3 pour obtenir des informations sur les modèles.



Instructions de sécurité importantes

Veillez lire attentivement l'intégralité des mises en garde et consignes figurant dans ce manuel.
Conservez ces instructions.



Pistolet pulvérisateur à air n° 288046
illustré monté sur le collecteur n° 288217

T18087b




II 2 G Ex h T6 Gb

Table des matières

Modèles	3
Avertissements	4
Installation	6
Aération de la cabine de peinture	6
Configuration du pistolet et du collecteur	6
Installation des raccords de tuyauterie d'air	7
Système de mise à la terre	7
Montage du pistolet	8
Branchement des conduites d'air	9
Branchement des conduites produit	10
Configuration	11
Rinçage du pistolet	11
Choix d'une buse et d'un chapeau d'air	11
Installation de la buse de pulvérisation	11
Positionnement du chapeau d'air	11
Ergot d'alignement du chapeau d'air	11
Fonctionnement	12
Procédure de décompression	12
Réglage du jet	12
Application du produit	13
Maintenance	14
Entretien quotidien du pistolet	14
Maintenance générale du système	15
Rinçage et nettoyage	15
Dépannage	17
Dépannage général	17
Guide de dépannage relatif aux défauts du jet ..	19
Entretien	20
Démontage	20
Remplacement du siège du diffuseur	23
Remontage	23
Pièces	24
Tableaux de sélection des buses et chapeaux d'air Série AAP	31
Tableau de sélection des buses LTX Série	
RAC	32
Buses RAC Switch	33
Accessoires	34
Dimensions	36
Schéma des trous de fixation	37
Disposition des trous de fixation	38
Caractéristiques techniques	43
Garantie standard de Graco	44
Informations concernant Graco	44

Modèles

 Un collecteur devra être installé sur chaque pistolet. Consultez la section **Pièces** pour obtenir des informations concernant les collecteurs.

Pistolet pulvérisateur standard G40, 288046, Série C

- Pistolet pulvérisateur haute pression avec bille et siège en carbure.
- Comprend une buse Série AAP au choix.

Pistolet pulvérisateur standard G40, 24F835, Série B

- Chapeau d'air optimisé pour les produits laqués.
- Pistolet pulvérisateur haute pression avec bille et siège en carbure.
- Comprend une buse Série AAP au choix.

Pistolet pulvérisateur en plastique G40, 288044, Série B








- Pistolet moyenne pression avec bille en acier inoxydable et siège en plastique pour les produits légers et acides catalysés.
- De meilleurs résultats sont obtenus avec des produits non abrasifs à une pression inférieure à 10,5 MPa (105 bars, 1500 psi).
- Comprend une buse Série AAP au choix.

Pistolet pulvérisateur RAC G40, 288053, Série A




- Pistolet haute pression avec ensemble AA Reverse-A-Clean (RAC), bille et siège en carbure.
- Comprend une buse Série LTX au choix.

Avertissements

Les avertissements suivants concernent la configuration, l'utilisation, la mise à la terre, la maintenance et la réparation de cet équipement. Le point d'exclamation concerne un avertissement général tandis que le symbole de danger fait référence aux risques associés à une procédure particulière. Consultez régulièrement ces avertissements. D'autres avertissements spécifiques à certains produits figurent aux paragraphes appropriés.

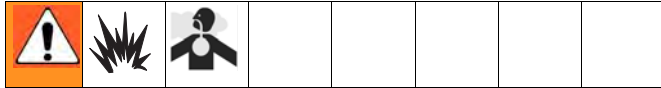
 AVERTISSEMENT	
	<p>DANGER RELATIF À UNE MAUVAISE UTILISATION DE L'ÉQUIPEMENT</p> <p>Toute utilisation inappropriée du matériel peut provoquer des blessures graves, voire mortelles.</p> <ul style="list-style-type: none"> • Veillez à ne jamais utiliser l'appareil si vous est fatigué ou sous l'influence de drogue ou d'alcool. • Veillez à ne pas dépasser la pression de service maximale ou la température spécifiée de l'élément le plus faible du système. Consultez les Caractéristiques techniques figurant dans les manuels de tous les équipements. • Utilisez des produits et solvants compatibles avec les pièces en contact avec le produit. Consultez les Caractéristiques techniques figurant dans les manuels de tous les équipements. Lisez les avertissements du fabricant des fluides et solvants. Pour obtenir plus d'informations sur votre produit, demandez la fiche de sécurité sur les produits à votre distributeur ou revendeur de produit. • Vérifiez quotidiennement votre équipement. Réparez ou remplacez immédiatement les pièces usées ou endommagées uniquement par des pièces d'origine du fabricant. • Veillez à ne pas modifier cet équipement. • Utilisez le matériel uniquement aux fins auxquelles il est prévu. Contactez votre distributeur pour obtenir plus de renseignements. • Écartez les flexibles et câbles électriques des zones de circulation, des bords coupants, des pièces en mouvement et des surfaces chaudes. • Veillez à ne pas plier, cintrer ou utiliser les flexibles pour tirer l'appareil. • Tenez les enfants et animaux à l'écart du site de travail. • Veillez à respecter l'ensemble des règles de sécurité en vigueur.
 	<p>DANGER D'INJECTION POUR LA PEAU</p> <p>Le fluide s'échappant à haute pression du pistolet, d'une fuite sur le flexible ou d'un composant défectueux risque de transpercer la peau. La blessure peut avoir l'aspect d'une simple coupure, mais il s'agit en fait d'une blessure sérieuse pouvant entraîner une amputation. Consultez immédiatement un médecin pour une intervention chirurgicale.</p> <ul style="list-style-type: none"> • Ne pointez jamais le pistolet vers une personne ou une partie du corps. • Ne mettez pas la main devant la buse de pulvérisation. • N'arrêtez ou ne déviez jamais les fuites avec la main, le corps, un gant ou un chiffon. • Suivez la Procédure de décompression de ce manuel à chaque arrêt de la pulvérisation et avant le nettoyage, le contrôle ou l'entretien de l'équipement.
  	<p>RISQUES D'INCENDIE ET D'EXPLOSION</p> <p>Des vapeurs inflammables, telles que les vapeurs de solvant et de peinture, sur le site peuvent s'enflammer ou exploser. Pour éviter un incendie ou une explosion :</p> <ul style="list-style-type: none"> • N'utilisez l'équipement que dans des zones bien ventilées. • Supprimez toutes les sources de chaleur, telles que les veilleuses, cigarettes, lampes de poche et bâches plastique (risque d'électricité statique). • Veillez à débarrasser la zone de travail de tout résidu, comme les solvants, les chiffons et l'essence. • Ne branchez ni débranchez aucun cordon d'alimentation électrique, n'actionnez aucun commutateur marche-arrêt ou de lumière en présence de vapeurs inflammables. • Raccordez à la terre tous les équipements du site. Consultez les Instructions de mise à la terre. • Utilisez uniquement des flexibles raccordés à la terre. • Tenez le pistolet fermement contre la paroi du seau mis à la terre lors de la pulvérisation dans un seau. • En cas d'étincelle d'électricité statique ou si vous ressentez une décharge électrique, arrêtez immédiatement le fonctionnement de l'appareil. N'utilisez pas le matériel tant que le problème n'a pas été identifié et résolu. • La présence d'un extincteur opérationnel est obligatoire dans la zone de travail.


AVERTISSEMENT

	<p>RISQUES RELATIFS AUX ÉQUIPEMENTS SOUS PRESSION</p> <p>Un fluide s'échappant du pistolet/de la vanne de distribution, de fuites ou d'éléments endommagés peut être projeté dans les yeux ou sur la peau et provoquer de graves blessures.</p> <ul style="list-style-type: none"> • Suivez la Procédure de décompression de ce manuel à chaque arrêt de la pulvérisation et avant le nettoyage, le contrôle ou l'entretien de l'équipement. • Serrez tous les raccords de fluide avant d'utiliser l'équipement. • Vérifiez quotidiennement les flexibles, les tuyaux et les raccords. Remplacez immédiatement les pièces usagées ou endommagées.
	<p>RISQUES RELATIFS AUX FLUIDES OU VAPEURS TOXIQUES</p> <p>Les produits ou vapeurs toxiques peuvent causer des accidents corporels graves ou même mortels en cas de projection dans les yeux ou sur la peau, ou en cas d'inhalation ou d'ingestion.</p> <ul style="list-style-type: none"> • Lisez attentivement la fiche technique santé-sécurité (FTSS) afin de prendre connaissance des risques spécifiques aux fluides que vous utilisez. • Stockez les produits dangereux dans des récipients agréés et ne vous en débarrassez que conformément à la réglementation en vigueur.
	<p>ÉQUIPEMENT DE PROTECTION INDIVIDUEL</p> <p>Il est impératif que le personnel porte un équipement de protection approprié quand il travaille ou se trouve dans la zone de fonctionnement de l'installation pour éviter des blessures graves telles que des lésions oculaires, inhalation de fumées toxiques, brûlures et perte de l'ouïe notamment. Cet équipement comprend ce qui suit, cette liste n'étant pas exhaustive :</p> <ul style="list-style-type: none"> • Des lunettes de sécurité • Des vêtements de sécurité et un respirateur, selon les recommandations du fabricant de produit et de solvant • Des gants • Un casque antibruit

Installation

Aération de la cabine de peinture



Veillez à consulter et respecter les réglementations fédérales, nationales et locales en matière de vitesse d'échappement d'air.

Consultez et respectez également la réglementation locale en matière de sécurité et d'incendie.

Configuration du pistolet et du collecteur

Le pistolet est fourni avec un obturateur produit intérieur et des joints d'étanchéité (5, 6, 7). Pour utiliser le pistolet dans un système à circulation, retirez le bouchon intérieur. Dans un système sans circulation, laissez le bouchon en place pour réduire le temps de rinçage.

Système de circulation

1. Enduisez les filetages et surfaces de contact du collecteur (101) et les coudes (107), fournis non montés, de lubrifiant antigrippant 222955.
2. Montez les coudes (107) sur les deux orifices produit du collecteur (101).
3. Branchez la tuyauterie d'alimentation produit sur l'un des orifices et la tuyauterie produit de retour sur l'autre. Les orifices de fluide du collecteur sont réversibles.
4. Montez le pistolet sur le collecteur à l'aide des quatre vis (17). Commencez à visser les quatre vis, serrez d'abord les deux vis avant puis les deux vis arrière à un couple de 7,3 N•m (65 po-lb).

Systèmes sans circulation

1. Consultez la FIG. 1. Enduisez les filetages et surfaces de contact du collecteur (101), le bouchon (109) et le coude (107), fournis non montés, de lubrifiant antigrippant 222955.
2. Montez un coude (107) sur l'un des orifices du collecteur (101) et placez un obturateur (109) sur l'autre.
3. Placez le bouchon intérieur (5) sur l'orifice produit du même côté que le bouchon du collecteur.
4. Branchez la tuyauterie produit sur le coude du collecteur (107).
5. Montez le pistolet sur le collecteur à l'aide des quatre vis (17). Commencez à visser les quatre vis, serrez d'abord les deux vis avant puis les deux vis arrière à un couple de 7,3 N•m (65 po-lb).

⚠ 1 Doit être retiré sur les systèmes à circulation.

⚠ 2 Remplacez par un réducteur (107) sur les systèmes à circulation.

⚠ 3 Montez le filtre en option dans l'orifice d'entrée produit. Consultez la section **Accessoires**, page 34.

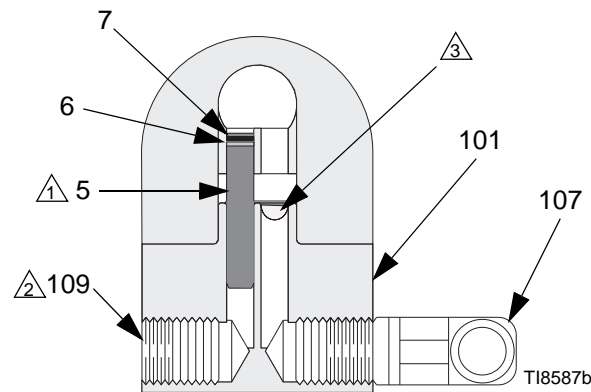


Fig. 1 : Configuration sans circulation (vue en coupe)

Installation des raccords de tuyauterie d'air

1. Montez le raccord de tuyau 6,35 mm (1/4 po.) fourni dans l'orifice à air du cylindre (CYL).
2. Montez les raccords de tuyau 9,5 mm (3/8 po.) dans l'orifice à air d'atomisation (ATOM) et l'orifice d'air du ventilateur (VENTI).

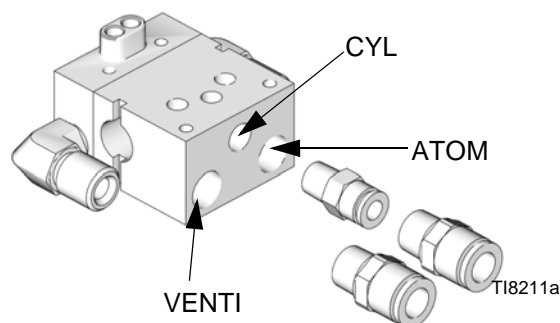
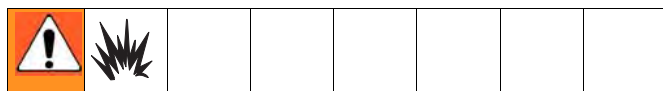


FIG. 2 : Raccords tuyauterie d'air

Système de mise à la terre



Les instructions de mise à la terre suivantes représentent les exigences minimales pour un système. Le système peut inclure d'autres équipements ou objets devant être mis à la terre. Consultez les réglementations locales pour obtenir les instructions détaillées concernant la mise à la terre de votre type d'équipement. Le système doit être connecté à une véritable prise de terre.

Mise à la terre de la pompe

Raccordez la pompe à la terre en branchant un fil et une pince de terre entre l'alimentation produit et une véritable prise de terre, comme indiqué dans le manuel d'instructions de la pompe fourni séparément.

Mise à la terre des compresseurs d'air et groupes hydrauliques à la terre

Reliez à la terre les compresseurs d'air et les alimentations des groupes hydrauliques conformément aux instructions du fabricant.

Mise à la terre des flexibles d'air, de produit et hydrauliques branchés sur la pompe

N'utilisez que des flexibles conducteurs d'une longueur maximale combinée de 30,5 m pour assurer la continuité de la terre. Contrôlez la résistance électrique des flexibles d'air et de produit au moins une fois par semaine. Si la résistance totale à la terre dépasse 25 mégohms, remplacez le flexible immédiatement.



Utilisez un ohmmètre capable de mesurer une telle résistance.

Mise à la terre du pistolet de pulvérisation

Reliez le pistolet à la terre en le montant sur un réciprocatrice mis à la terre et en le branchant sur un flexible produit et une pompe convenablement mis à la terre.

Mise à la terre du réservoir de produit

Reliez à la terre le réservoir produit conformément à la réglementation locale.

Mise à la terre de l'objet à peindre

Reliez l'objet cible de la pulvérisation à la terre selon la réglementation locale.

Mise à la terre des seaux de solvants


Reliez à la terre tous les seaux de solvants utilisés pour le rinçage conformément à la réglementation locale. Utilisez uniquement des seaux métalliques conducteurs. Ne posez jamais un seau sur une surface non conductrice telle que du papier ou du carton qui interrompt la continuité de la mise à la terre.

Montage du pistolet

Montage de la tige du bras à mouvement alternatif

Pour monter le pistolet sur un bras à mouvement alternatif de [13 mm (0,5 po.) de diamètre maximum] :

1. Introduisez la barre (A) dans le trou du collecteur comme indiqué à la FIG. 3.

 Utilisez le goujon d'alignement de 3,18 mm (1/8 po.) (P) pour orienter le pistolet.

2. Fixez le pistolet sur la barre en serrant la vis de montage (B).

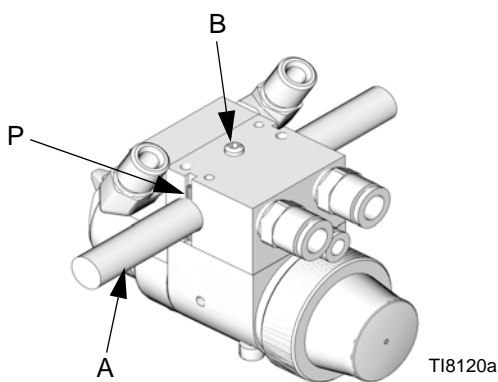


FIG. 3 : Montage du bras à mouvement alternatif

Support fixe

Pour monter le pistolet sur un support fixe (reportez-vous à la FIG. 4 **Schéma des trous de fixation**, page 37) :

1. Alignez le collecteur à l'aide des goujons d'alignement. Placez les goujons d'alignement et les trous selon l'illustration **Schéma des trous de fixation**, page 37.

2. Fixez le pistolet sur le support à l'aide de deux vis à tête hexagonale M5 x 0,8 (S). Les vis doivent être suffisamment longues pour atteindre le pas de vis des trous du collecteur à une profondeur de 6 mm (1/4 po.).

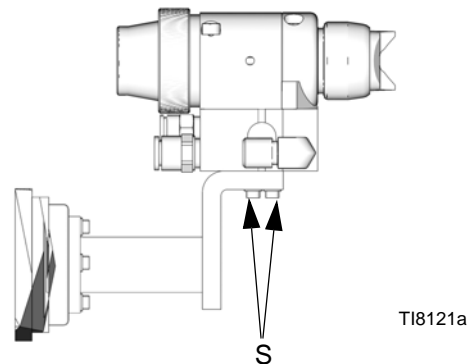


FIG. 4 : Montage du support fixe

Disque d'adaptateur de rattrapage

Le disque d'adaptateur de rattrapage permet au collecteur d'être fixé sur divers modèles de boulons.

Pour monter le pistolet à l'aide du disque d'adaptateur de rattrapage (kit 288197) :

1. Montez la plaque de l'adaptateur en utilisant les trois vis fournies avec le kit (FIG. 5).
2. Fixez le disque sur la surface de montage à l'aide de quatre vis à tête hexagonale M5 x 0,8. Consultez la section **Schéma des trous de fixation**, page 37.

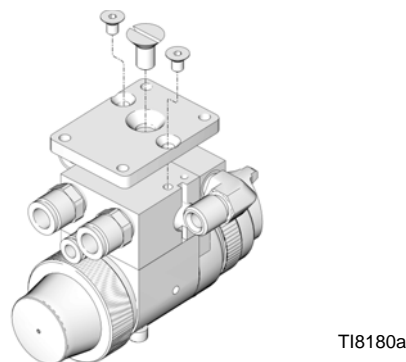



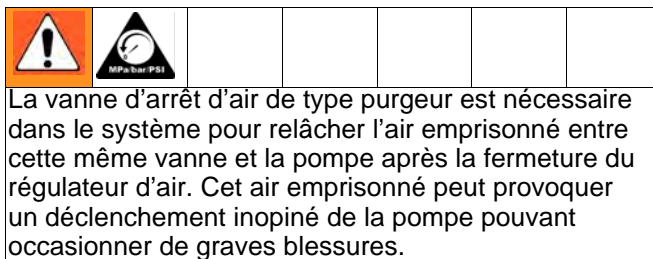
FIG. 5 : Disque d'adaptateur de rattrapage

Branchement des conduites d'air


1. Installez un séparateur air/eau et un filtre sur la tuyauterie d'air pour permettre une alimentation du pistolet en air propre et sec. La présence de saletés et d'humidité à l'intérieur de la conduite est néfaste pour l'aspect de la pièce finie.
2. Montez un régulateur de pression d'air sur chaque conduite d'air du pistolet.
3. Pour les collecteurs avec ventilateur et ports d'atomisation séparés, il faut une arrivée et une régulation séparée pour l'air du cylindre du pistolet, l'air de réglage du jet et l'air d'atomisation. Pour les collecteurs à vanne manuelle, une seule conduite suffit pour l'arrivée de l'air d'atomisation et de l'air de réglage du jet.

 La pression d'air fournie au cylindre doit être au minimum de 0,34 MPa (3,4 bars, 50 psi) pour permettre un bon fonctionnement. Réglez l'air d'atomisation en fonction des besoins pour assurer une atomisation complète de l'ensemble du jet. La taille du jet dépend en premier lieu de la taille de la buse. N'utilisez l'air de réglage du jet que pour régler la taille du jet.

4. Installez une vanne d'arrêt principale de type purgeur sur la conduite d'air principale. Installez une vanne d'arrêt supplémentaire de type purgeur sur chaque conduite d'air de la pompe, en aval du régulateur d'air, pour libérer l'air emprisonné entre cette vanne et la pompe après la fermeture du régulateur d'air.



5. Montez une vanne d'arrêt de type purgeur sur chaque conduite d'air alimentant le pistolet, en aval du régulateur d'air du pistolet, pour fermer l'arrivée d'air au pistolet.
6. Pour les collecteurs avec ventilateur et ports d'atomisation séparés, branchez une conduite d'air séparée sur l'arrivée d'air d'atomisation du pistolet (D) et l'arrivée d'air du cylindre (C). Branchez une conduite d'air sur l'arrivée d'air de réglage du jet (E) si vous le souhaitez. Consultez la FIG. 6. Pour les collecteurs à vanne manuelle, une seule conduite suffit pour l'arrivée de l'air d'atomisation et de l'air du ventilateur.

 Les ports d'atomisation et de ventilation sont compatibles avec des conduites de 9,5 mm (3/8 po.) de diamètre extérieur. L'entrée d'air du cylindre convient à des tuyaux de 6,3 mm (1/4 po.) de D.E.

Branchement des conduites produit

Avant de connecter la conduite de produit, insufflez de l'air à l'intérieur et rincez-le avec du solvant. Utilisez un solvant compatible avec le fluide à pulvériser.

Il est nécessaire que le système soit équipé d'une (de) vanne(s) de décharge de produit pour faciliter la décompression produit dans le bas de pompe, le flexible et le pistolet ; l'actionnement de la gâchette pour décompresser risque d'être insuffisant.

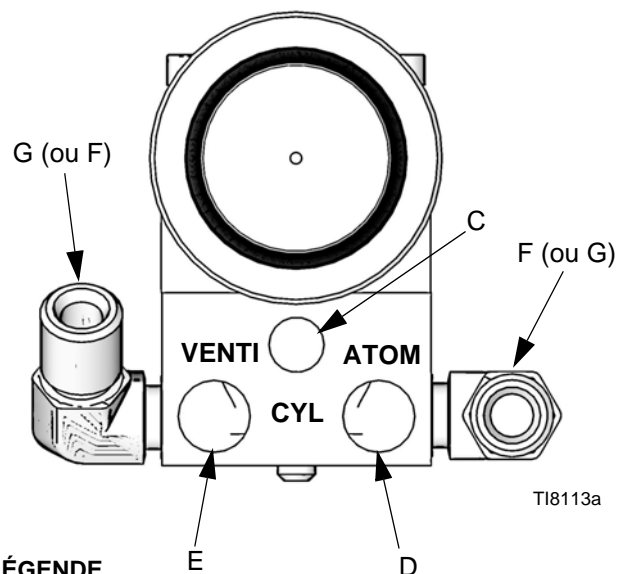
Un régulateur de pression produit doit être installé si la pression de service produit maximum de la pompe dépasse la pression de service produit maximale du pistolet (voir la page de couverture).

1. Installez un filtre produit et une (des) vanne(s) de décharge près de la sortie produit de la pompe.
2. Installez un régulateur de pression produit pour réguler la pression du produit vers le pistolet.

Certaines applications nécessitent un réglage fin de la pression produit. La pression produit est réglée de façon plus précise au moyen d'un régulateur qu'en réglant la pression d'air arrivant à la pompe.

3. Installez une vanne d'arrêt produit pour fermer l'alimentation du pistolet en produit.
4. Montez un filtre en ligne sur l'entrée produit du pistolet (F), afin d'éviter de boucher la buse de pulvérisation avec des particules de produit. Consultez la FIG. 6.
5. **Dans un système sans circulation**, branchez un flexible produit mis à la terre sur le raccord de sortie produit du pistolet. Raccordez un flexible de retour mis à la terre à l'autre orifice.

Dans un système sans circulation, retirez le raccord de sortie produit (G) du pistolet puis placez le bouchon sur l'orifice de sortie produit (109).



LÉGENDE

- C Orifice d'entrée d'air du cylindre : accepte des tuyaux de 6,3 mm (1/4 po.) de D. E.
- D Entrée d'air d'atomisation : 1/4-18,6 npsm
- E Orifice d'entrée d'air de l'appareil de ventilation : 1/4-18,6 npsm
- G Entrée produit : 1/4-18 nptf ou #5 JIC (1/2-20 unf)
- F Sortie produit (pistolet à circulation uniquement) : 1/4-18 nptf ou #5 JIC (1/2-20 unf)

FIG. 6 : Orifices du collecteur montés sur le côté

Configuration

Rinçage du pistolet



Avant de faire circuler de la peinture dans le pistolet :

1. Rincez le pistolet à l'aide d'un solvant compatible avec le produit à pulvériser en choisissant la pression produit la plus faible possible et un récipient métallique raccordé à la terre.
2. Observez la **Procédure de décompression** de la page 12.

Choix d'une buse et d'un chapeau d'air

Le débit de produit et la largeur du jet dépendent de la taille de la buse, de la viscosité et de la pression du produit. Consultez le tableau de sélection de la buse de pulvérisation des pages 30 et 32. Contactez votre distributeur Graco qui vous aidera à choisir une buse appropriée à votre application.

Installation de la buse de pulvérisation



1. Observez la **Procédure de décompression**, page 12.
2. Installez la buse sur le pistolet.
3. Alignez la patte de positionnement de la buse sur la fente du chapeau d'air. Consultez la FIG. 7.
4. Serrez la bague de fixation du chapeau d'air (8) à la main pour assurer une bonne étanchéité entre le joint de la buse et le diffuseur (10).



FIG. 7

Positionnement du chapeau d'air

La position du chapeau d'air et de la buse détermine la direction du jet.

Tournez le chapeau (la buse tourne en même temps) jusqu'à obtenir la direction de jet souhaitée. Consultez la FIG. 8.

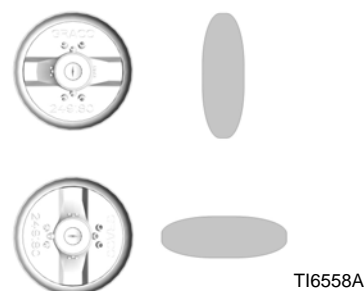


FIG. 8

Ergot d'alignement du chapeau d'air

Les chapeaux d'air sont réglés en usine avec un ergot d'alignement pour positionner le chapeau d'air. Le positionnement standard de l'ergot du chapeau d'air est vertical.

Pour modifier la direction du jet, utilisez une pince à pointeau pour dévisser l'ergot et repositionnez-le à votre convenance. Consultez la FIG. 9. Pour repositionner la goupille, utilisez une colle à filetage de faible force. Appliquez un couple de serrage de 0,2-0,3 N•m (1,5-2,5 po-lb). **Ne serrez pas de manière excessive.**

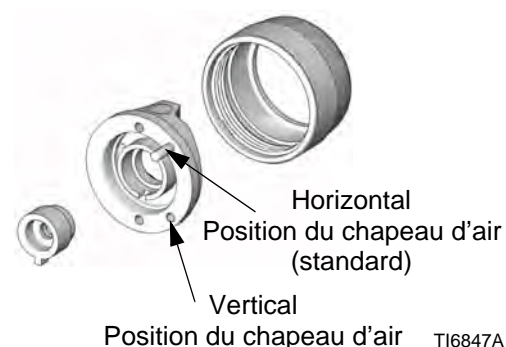


FIG. 9

Fonctionnement

Procédure de décompression



1. Fermez les alimentations d'air et de produit du pistolet.
2. Fermez la vanne d'air principale de type purgeur (nécessaire au système).
3. Actionnez le pistolet dans un récipient métallique à déchets relié à la terre pour relâcher la pression produit.

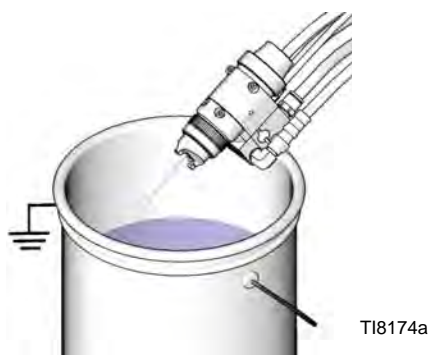



FIG. 10 : Décompression

4. Ouvrez la vanne de décharge de la pompe (nécessaire au système) pour faciliter la décompression du produit dans la pompe. Ouvrez également la vanne de décharge branchée sur le manomètre produit (dans un système à régulation de produit) pour faciliter la décompression du produit dans le flexible et le pistolet. Préparez un récipient pour récupérer le fluide d'écoulement.
5. Laissez la(les) vanne(s) de vidange ouverte(s) jusqu'à la pulvérisation suivante.
6. Si, après les opérations ci-dessus, il semble que la buse de pulvérisation ou le flexible est complètement bouché ou que la pression n'a pas été totalement relâchée, desserrez très lentement le raccord d'extrémité du flexible et relâchez progressivement la pression, puis desserrez complètement le raccord. Débouchez alors la buse ou le flexible.

Réglage du jet


Le pistolet à assistance pneumatique associe les méthodes de pulvérisation avec et sans air. La buse assure la projection du fluide sous forme de jet comme le ferait une buse de pulvérisation classique sans air. L'air provenant du chapeau d'air assure l'atomisation du fluide et complète l'atomisation des queues de peinture en vue d'obtenir un jet plus uniforme.

L'air du ventilateur peut être utilisé si nécessaire pour effectuer un réglage mineur de la taille du jet.

 Un pistolet à assistance pneumatique diffère d'un pistolet à air en ce que l'augmentation du débit d'air de projection réduit la largeur du jet. Pour augmenter cette largeur, il faut soit diminuer le débit d'air de projection, soit utiliser une buse de taille supérieure.



1. Réglez la pression produit à 2,1 MPa (21 bars, 300 psi) à l'aide du régulateur produit.
2. Actionnez le pistolet pour contrôler l'atomisation ; ne vous occupez pas encore de la forme du jet.
3. Augmentez lentement la pression produit, jusqu'au moment où une augmentation supplémentaire de la pression produit n'améliorera plus l'atomisation du produit de façon significative.
4. Ouvrez l'air d'atomisation et réglez la pression d'air à environ 70 kPa (0,7 bar, 10 psi). Contrôlez le jet et réglez la pression d'air jusqu'à ce que les queues soient complètement atomisées et intégrées au jet. Consultez la FIG. 11. Ne dépassez pas 0,7 MPa (7 bars, 100 psi) de pression d'air au pistolet.

 Pour le fonctionnement HVLP, ne dépassez pas 10 psi au chapeau d'air. Utilisez le kit HVLP (249140) de vérification pour mesurer la pression d'atomisation au chapeau d'air.

Pour obtenir un jet plus étroit, envoyez de l'air dans l'entrée d'air de réglage du jet (ou ouvrez la vanne de réglage du jet sur le collecteur 288223). La taille du jet dépend en premier lieu de la taille de la buse. Utilisez l'air de réglage du jet uniquement pour la mise au point de la taille du jet.

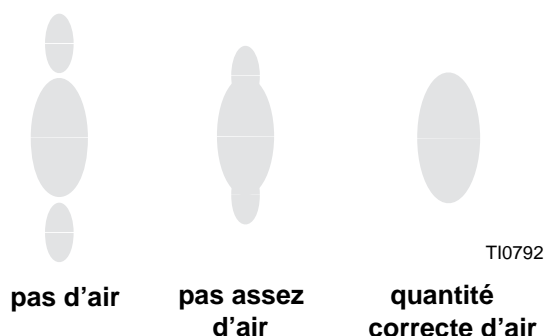


FIG. 11 : Jet correct

Application du produit

Le pistolet est doté d'un système d'avance et de retard intégré. Lorsque l'on appuie sur la gâchette, le pistolet commence à rejeter de l'air avant de projeter le fluide. Lorsque l'on arrête l'air de la gâchette, le produit cesse de sortir avant l'arrêt du débit d'air. Cela assure une pulvérisation atomisée et empêche un dépôt de produit sur le chapeau et la buse.

S'il est automatique, réglez le dispositif de commande du système, de sorte que le pistolet commence la projection juste avant le passage de la pièce et s'arrête dès qu'elle est passée. Maintenez le pistolet à une distance constante, entre 200 et 250 mm, de la surface de l'objet à peindre.

Pour obtenir de bons résultats pendant l'application du produit :

- Maintenez le pistolet perpendiculaire à la surface à traiter et conservez un écartement constant de 200 à 250 mm (8 à 10 po.) par rapport à l'objet à peindre.
- Effectuez des passes lisses et parallèles sur toute la surface à peindre avec un recouvrement de 50 %. Consultez la FIG. 12.

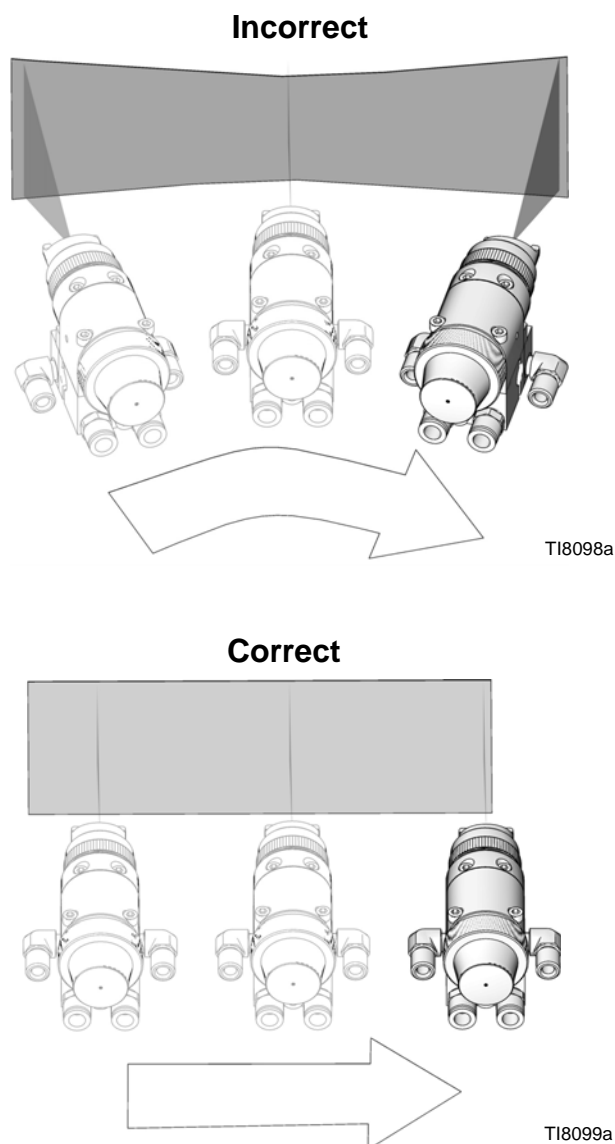
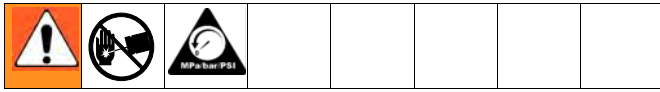


FIG. 12 : Méthode de pulvérisation correcte

Maintenance

Entretien quotidien du pistolet



ATTENTION

Il est déconseillé d'utiliser du chlorure de méthylène associé à de l'acide formique ou propionique comme agent de rinçage ou de nettoyage pour ce pistolet car cela endommagerait les éléments en nylon ou en aluminium.

ATTENTION

Le solvant résiduel dans les circuits d'air du pistolet pourrait affecter la qualité de finition de peinture. N'adoptez aucune méthode de nettoyage qui ferait pénétrer du solvant dans les conduits d'air.

Ne dirigez pas le pistolet vers le haut pendant le nettoyage.

N'essuyez pas le pistolet avec un chiffon gorgé de solvant. Essorez d'abord l'excédent.

TI8100a

TI4827a

N'immergez pas le pistolet dans du solvant.

N'utilisez pas d'outils métalliques pour nettoyer les orifices du chapeau d'air car ceux-ci pourraient être rayés. Les rayures pourraient affecter le jet.



TI8101a

TI6565a

Maintenance générale du système

1. Observez la **Procédure de décompression**, page 12.
2. Nettoyez quotidiennement les filtres à produit et à air.
3. Assurez-vous que le pistolet et les flexibles produit ne fuient pas. Serrez les raccords ou remplacez l'équipement si nécessaire.
4. Rincez le pistolet avant de changer de couleur et après chaque utilisation du pistolet.

Rinçage et nettoyage

						
<p>Pour réduire les risques de blessures graves, y compris par projection de produit dans les yeux ou sur la peau, ou par décharge d'électricité statique en cours de rinçage :</p> <ul style="list-style-type: none"> • Assurez-vous que l'ensemble du système, y compris les seaux de rinçage, sont correctement reliés à la terre. • Ôtez la buse de pulvérisation. • Maintenez le contact métal contre métal entre le pistolet et le seau de rinçage. • Utilisez la pression la plus basse possible. 						

ATTENTION

Ce pistolet n'est pas réglable. Pour garantir un bon arrêt, visser le capuchon du piston (27) sur le corps de piston (1) jusqu'à ce qu'il arrive en butée.



- Rincez avant de changer de couleur, avant que le fluide ne sèche dans l'équipement, en fin de journée, avant l'entreposage et avant de réparer l'équipement.
- Rincez à la pression la plus basse possible. Examinez les raccords pour vous assurer qu'ils ne fuient pas, et resserrez-les si nécessaire.
- Rincez avec un fluide compatible avec le produit distribué et avec les pièces en contact avec le produit.
- Si possible, observez plutôt la procédure de rinçage indiquée dans le manuel de la pompe ou du pulvérisateur.
- Nettoyez la partie avant de la buse fréquemment pendant la journée afin de réduire l'accumulation de produit.

1. Observez la **Procédure de décompression**, page 12.
2. Fermez l'arrivée d'air du ventilateur et d'air d'atomisation.
3. Retirez la bague de fixation (8) du chapeau d'air, le chapeau (30) et la buse (9).
4. Débranchez le flexible d'alimentation de produit et le flexible d'alimentation d'air du pistolet.
5. Branchez le flexible d'alimentation de solvant sur le pistolet.
6. Augmentez lentement la pression. Pointez le pistolet vers le bas dans un seau métallique raccordé à la terre et rincez le pistolet avec un solvant afin d'éliminer toute trace de produit dans les conduits du pistolet.

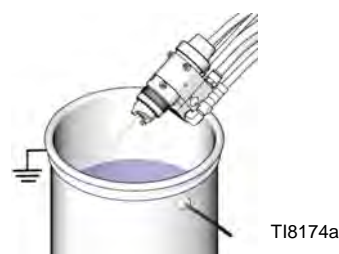


FIG. 13

7. Couper l'alimentation en solvant.
8. Observez la **Procédure de décompression** de la page 12.
9. Débranchez le flexible d'alimentation de solvant du pistolet.
10. Trempez le bout d'un pinceau souple dans un solvant compatible. Ne laissez pas tremper le pinceau en permanence dans le solvant et n'utilisez pas une brosse métallique.



FIG. 14

11. Maintenez le pistolet pointé vers le bas pour nettoyer sa partie avant à l'aide d'un pinceau souple et de solvant.

12. Frottez la bague de fixation (8) du chapeau, le chapeau d'air (30) et la buse (9) avec le pinceau souple. Pour nettoyer les trous du chapeau, utilisez un instrument doux, comme un cure-dent, afin de ne pas endommager les surfaces sensibles. Insufflez de l'air dans la buse du pulvérisateur afin de nettoyer l'orifice. Nettoyez le capuchon et la buse au moins une fois par jour. Dans certains cas, augmentez la fréquence des nettoyages.

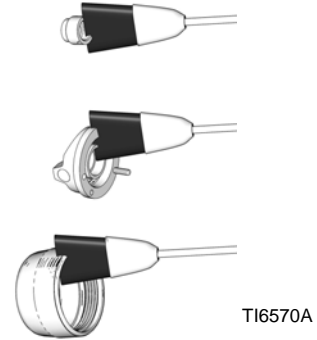
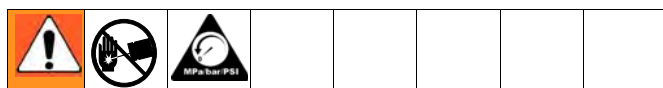



FIG. 15

13. Montez la bague de fixation (8) du chapeau d'air, le chapeau d'air (30) et la buse (9).
14. Imprégnez un chiffon doux de solvant et essorez l'excédent. Orientez le pistolet vers le bas et essuyez l'extérieur de celui-ci.

Dépannage



 Recherchez toutes les solutions possibles dans les tableaux de dépannage avant de démonter le pistolet.

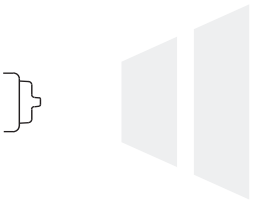
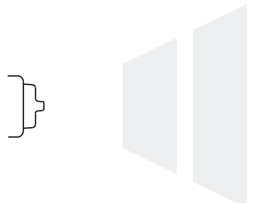

Certains jets non conformes sont dus à un mauvais équilibre entre l'air et le produit. Consultez la section **Guide de dépannage relatif aux défauts du jet**, page 19.

Dépannage général

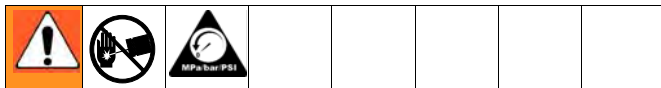
Problème	Cause	Solution
Il y a une fuite de produit par les événements.	Les joints ou le pointeau sont usés.	Remplacez le pointeau. (14)
Il y a une fuite d'air par l'évent.	Le joint torique (23) ou le joint d'étanchéité (15) est usé.	Contrôlez et changez les pièces si nécessaire.
Il y a une fuite d'air à l'arrière du pistolet.	Les joints toriques (22, 23) sont usés.	Remplacez les joints toriques.
L'air ne se déclenche pas.	L'axe de piston est détaché du corps principal du piston (20).	Remplacez l'ensemble piston.
Il est impossible d'arrêter l'air.	Le piston ne ferme pas correctement. Le ressort de retour (29) est cassé. Le joint torique (22) est gonflé. Les joints toriques (25, 26) des axes de piston sont usés. Le joint du fond (16) est défectueux.	Nettoyez/réparez le piston. Remplacez les joints toriques usés ou gonflés. Remplacez le ressort. Remplacez les joints toriques. Remplacez les joints toriques. Remplacez le joint d'étanchéité.
Il y a une fuite de produit à l'avant du pistolet.	Le pointeau (14) est sale, usé ou endommagé. Le siège du diffuseur (10) est sale ou usé.	Nettoyez ou remplacez le pointeau. Nettoyez ou remplacez le siège du diffuseur. Afin d'améliorer l'étanchéité lors de la pulvérisation de produit léger et la durée d'étanchéité lors de la pulvérisation de produit catalysé acide, utilisez une bille en acier inoxydable et un siège en acétal en option.
Du produit est présent dans les trous du chapeau d'air.	La buse n'est pas étanche. Le siège du diffuseur (10) n'est pas suffisamment serré.	Assurez-vous que la bague de fixation (8) et le chapeau d'air RAC (30) sont serrés correctement. Si c'est le cas, changez la buse (9). Serrez le siège du diffuseur.

Problème	Cause	Solution
Impossible d'actionner le pointeau produit.	<p>La butée du pointeau produit (21) ou la vis de réglage (19) est desserrée ou manquante.</p> <p>Le pointeau est cassé (14).</p> <p>Il y a une fuite d'air autour du piston (20).</p> <p>Le joint torique du piston est gonflé (22).</p> <p>La pression d'air est insuffisante sur la gâchette.</p> <p>La buse (9) est bouchée.</p> <p>Le filtre produit est colmaté.</p> <p>Le bouchon (5) est placé sur le mauvais orifice produit.</p>	<p>Remplacez la butée ou serrez la vis de réglage.</p> <p>Remplacez le pointeau.</p> <p>Remplacer le joint torique (22) ou l'ensemble du piston (20).</p> <p>Remplacez le joint torique. Veillez à ne pas immerger le piston dans du solvant.</p> <p>Augmentez la pression d'air ou nettoyez la conduite d'air.</p> <p>Nettoyez la buse et le chapeau d'air (30).</p> <p>Nettoyez ou remplacez le filtre.</p> <p>Placez le bouchon sur l'orifice produit correspondant aux accessoires du collecteur à moins qu'il ne s'agisse d'un système à circulation. Si c'est le cas, tous les orifices produit à l'intérieur du pistolet et du collecteur doivent être ouverts.</p>
Il est impossible d'arrêter le produit.	<p>Le joint torique est usé (25).</p> <p>Le capuchon du piston (27) n'est pas assez serré.</p> <p>Le ressort (28) n'est pas en place.</p> <p>Le joint torique (22) du piston est gonflé.</p>	<p>Remplacez le joint torique.</p> <p>Serrez le capuchon du piston jusqu'à ce qu'il arrive en butée.</p> <p>Contrôlez la position du ressort.</p> <p>Remplacez le joint torique. Veillez à ne pas immerger pas le piston dans du solvant.</p>

Guide de dépannage relatif aux défauts du jet

Problème	Cause	Solution
<p>La pulvérisation est saccadée.</p> 	<p>L'alimentation en fluide est insuffisante.</p> <p>Il y a de l'air dans la conduite d'alimentation de peinture.</p>	<p>Réglez le régulateur de produit ou remplissez le réservoir de produit.</p> <p>Contrôlez, serrez les raccords du flexible de succion, purgez l'air de la conduite de peinture.</p>
<p>La pulvérisation est crachotante.</p> 	<p>Le siège du diffuseur (10) ou la bille du pointeau (14) est usé.</p> <p>La buse (9) ou le chapeau d'air (30) est sale.</p>	<p>Contrôlez l'état d'usure du siège du diffuseur et du pointeau. Remplacez-les si nécessaire.</p> <p>Afin d'améliorer l'étanchéité lors de la pulvérisation de produits légers et la durée d'étanchéité lors de la pulvérisation de produits catalysés acides, utilisez un pointeau (acier inoxydable), disponible uniquement avec une bille de 3,18 mm (1/8 po.), et un siège de diffuseur (plastique). Consultez la section Pièces à la page 25.</p> <p>Nettoyez.</p>
<p>Jet irrégulier.</p> 	<p>Il y a un dépôt de produit ou la buse est partiellement bouchée.</p> <p>Le côté défaut du jet, les trous des cornes du chapeau d'air sont partiellement ou totalement bouchés.</p>	<p>Nettoyez la buse. Reportez-vous à la page 15.</p> <p>Nettoyez les trous des cornes du capuchon d'entrée d'air avec du solvant et une brosse souple. Reportez-vous à la page 15.</p>
<p>Le jet est orienté vers un côté, celui où le chapeau d'air est sale.</p>	<p>Les trous des cornes du chapeau d'air sont partiellement ou totalement bouchés.</p>	<p>Nettoyez les trous des cornes du capuchon d'entrée d'air avec du solvant et une brosse souple. Reportez-vous à la page 15.</p>

Entretien



Suivez les notes d'entretien sur les FIG. 17 et FIG. 18 lors du remontage du pistolet.

Il existe des kits de réparation du pistolet. Reportez-vous à la page 34. Les numéros de repère des procédures d'entretien portant un astérisque (*) font partie du kit de réparation joint d'air 288171. Les numéros de repère des procédures d'entretien portant un symbole (†) font partie du kit de réparation produit 288136.

Accessoires nécessaires pour l'entretien

- Clé hexagonale 1/16 po. – fournie
- Clé hexagonale de 3 mm
- Clé à molette
- Clé hexagonale de 4 mm
- Tournevis à douille de 5/16 po.
- Pince
- Lubrifiant n° 111265. Consultez la section **Accessoires**, page 34, pour passer commande.
- Solvant compatible

Démontage

1. Observez la **Procédure de décompression**, page 12.
2. Dévissez les quatre vis (17) et retirez le pistolet du collecteur.
3. Dévissez la bague de fixation du chapeau d'air (8). Retirez le chapeau d'air (30) et la buse (9). Consultez la FIG. 17.

Modèle 288053 : dévissez le chapeau d'air (30). Démontez la buse RAC (9) et le carter RAC (11). Consultez la section **Pièces** à la page 25.


4. Contrôlez le joint de buse (9a) sans le retirer. S'il est endommagé, remplacez-le.
5. Retirez le capuchon (27) du corps du piston (1). Retirez les ressorts (28 et 29).
6. À l'aide de la clé fournie (38), desserrez la vis de réglage du pointeau (19). Retirez la butée du pointeau (21).
7. Actionnez la gâchette (ou retirez le capuchon (27) ou les ressorts (28, 29)) afin de faire sortir le pointeau hors du siège tout en dévissant le diffuseur (10) du corps du pistolet (1).
8. Dévissez l'ensemble pointeau (14) en utilisant une clé à douille de 5/16 po. afin de tirer l'ensemble par l'avant du pistolet en le maintenant droit.

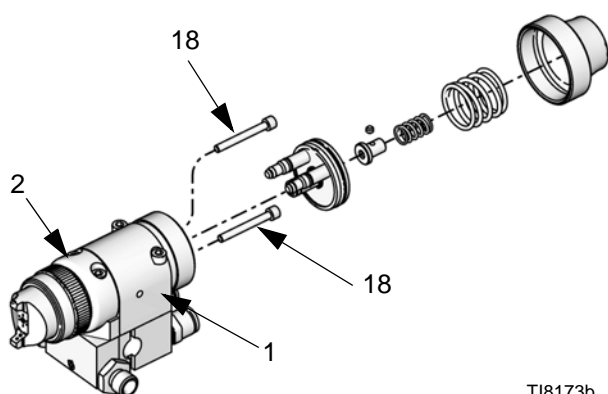
ATTENTION

Veillez à maintenir le pointeau droit au moment de le sortir du pistolet. Si le pointeau est tordu, remplacez-le.

9. Retirez le piston. À l'aide d'une pince, extrayez le piston (20) du corps (1). Consultez la FIG. 16.

10. Si le joint (15) doit être remplacé, dévissez les deux vis (18) et dissociez le carter produit (2) et le corps du piston (1). Vérifiez le joint (16) et remplacez si nécessaire.

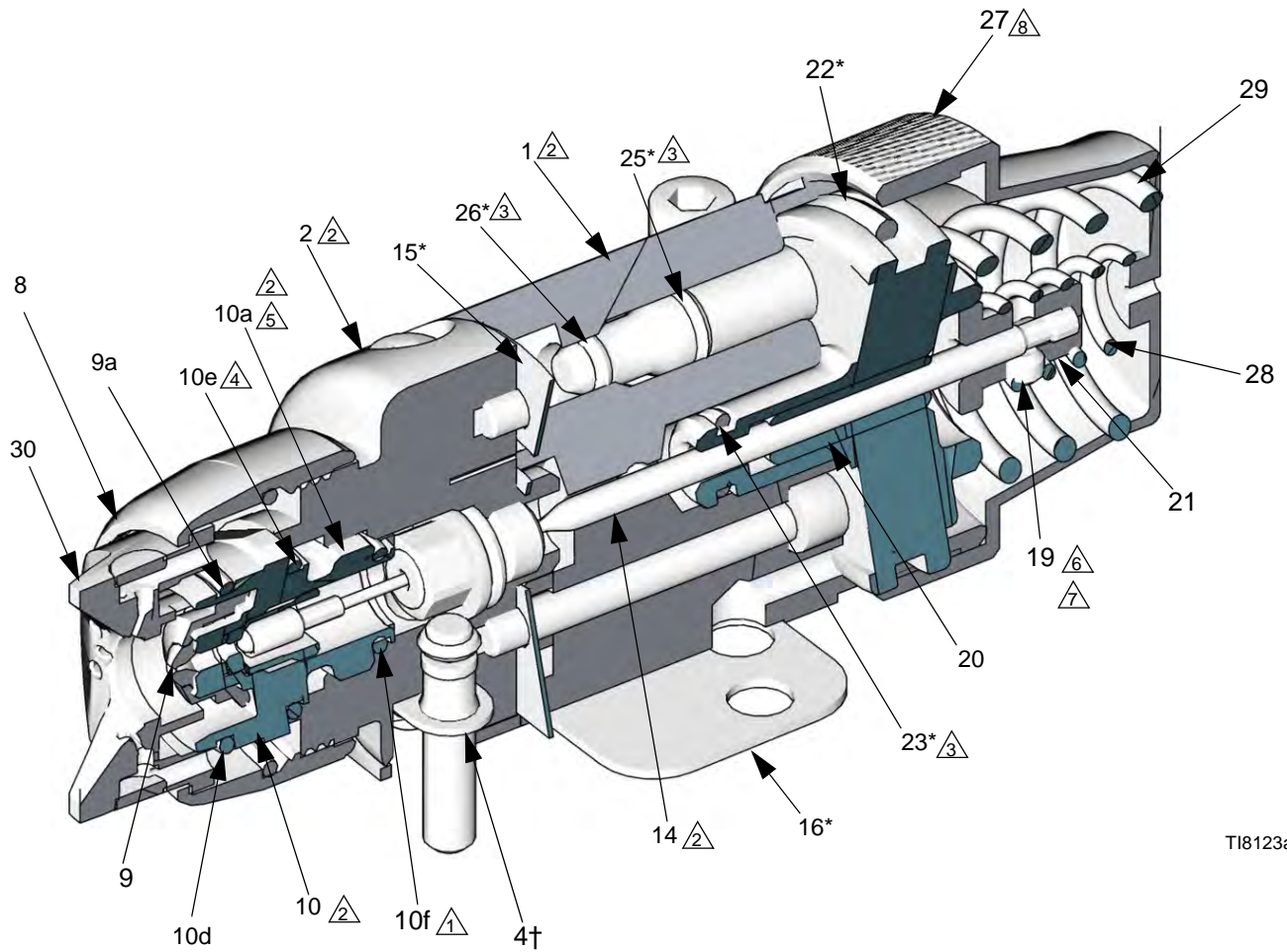
 Le joint (16) est fixé avec de l'adhésif à l'ensemble; si vous voulez remplacer le joint (16), assurez-vous d'avoir un joint de rechange.



TI8173b

FIG. 16

11. Enlevez le grand joint torique (22) du piston et le petit joint torique (23) de la tige de piston. Retirez les deux joints toriques (25, 26) sur chaque axe de piston. Assurez-vous que les axes du piston sont stables. S'ils sont lâches, remplacez l'ensemble du piston (20).
12. Réalisez les opérations suivantes :
- Pour les pistolets sans circulation* : retirez le bouchon sur la sortie produit (5) et le joint (4) du carter produit (2). Enlevez le joint torique (6) et le joint torique de la bague anti-extrusion (7) du bouchon.
 - Pistolets à circulation* : enlevez le joint (4) du carter de produit (2).
13. Nettoyez toutes les pièces et remplacez celles usées. Au remontage, lubrifiez les filetages avec un lubrifiant antigrippant.



TI8123a

Vue en coupe :
Pistolet de pulvérisation n° 288044

- INSTRUCTIONS D'ENTRETIEN :**
- ② Lubrifiez les filetages avec un lubrifiant antigrippant.
 - ③ Lubrifiez avec une huile légère.
 - ④ Aucune lubrification.
 - ⑤ Serrez à un couple de 18-19 N•m (155-165 po-lb)
 - ⑥ Enduisez de mastic anaérobie semi permanent.
 - ⑦ Serrez à 0,45-0,56 N•m (4-5 po-lb)
 - ⑧ Serrez le capuchon (27) jusqu'à ce qu'il arrive en butée.

FIG. 17

Remplacement du siège du diffuseur



- Consultez la section **Accessoires**, à la page 34.
- Nettoyez les pièces à l'aide d'un solvant compatible avec les pièces et le produit pulvérisé.

1. Observez la **Procédure de décompression**, page 12.
2. Séparez le pistolet du collecteur.
3. Retirez la bague de fixation (8) du chapeau d'air, le chapeau (30) et la buse (9).
4. Actionnez la gâchette (ou retirez le capuchon (27) ou les ressorts (28, 29)) pour faire sortir le pointeau hors du siège tout en dévissant le diffuseur (10) du corps du pistolet (1).
5. Examinez les joint toriques (10d, 10e, 10f) sans les retirer. Extrayez les joints toriques du diffuseur (10) avec précaution et remplacez-les si nécessaire.
6. Enlevez l'écrou du siège (10c), le siège (10b) et le joint du siège (10g) (siège en carbure seulement) à l'aide d'une clé hexagonale de 7/32 po.
7. Examinez le siège (10b) et le joint (10g) et les remplacer si nécessaire.
8. Remplacez le joint du siège (10g) (siège en carbure seulement), le siège (10b) et l'écrou du siège (10c). Serrez à 5,1-5,7 N•m (45-50 po-lb). Veillez à ne pas dépasser le couple de serrage.



Dirigez l'extrémité conique du siège (côté rouge) vers la buse lors du remontage du siège en carbure.

Le siège en plastique, d'origine sur le *modèle 288044*, peut être réinstallé dans les deux sens. N'inversez pas le sens du siège s'il est usé. Il devra alors être remplacé.

Remontage

1. *Pour les pistolets sans circulation uniquement* : lubrifiez la bague anti-extrusion (7†) et le joint torique (6†) puis placez-les sur le bouchon de sortie produit (5). Placez l'obturateur sur la sortie produit du carter produit (2). Consultez la FIG. 18.
2. *Pour tous les pistolets* : remplacez le joint (4) dans le carter produit (2).

3. Placez les joints toriques (22*, 23*) sur le piston (20). Placez les deux joints toriques (25*, 26*) sur chacun des axes de piston. Lubrifiez tous les joints toriques, le piston et les axes du piston.
4. Alignez le joint d'étanchéité (15*) comme indiqué dans la vue éclatée de la Fig. 8.

Si vous procédez au changement du joint (15), placez celui-ci sur le corps du piston (1), puis installez le carter produit (2). Serrez les deux vis (18) au couple 3,4 N•m (30 po-lb).

5. Introduisez le piston (20) dans le corps du piston (1).
6. Décollez le papier de protection couvrant le côté collant du joint (16*) et collez le joint sur le fond du corps de piston (1) en veillant à ce que les trois trous du joint soient bien en face des trous correspondants du corps.

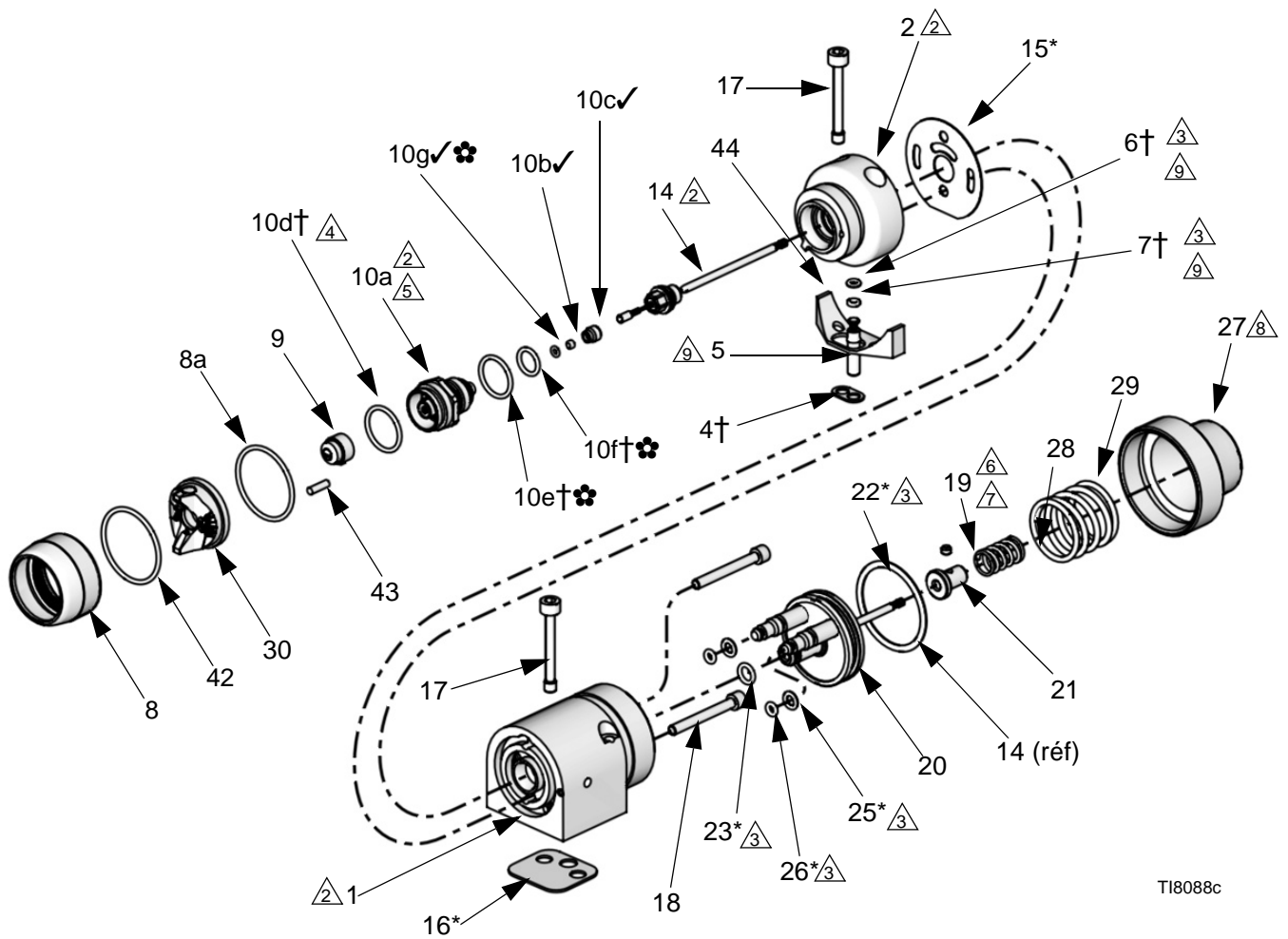
ATTENTION

Veillez à maintenir le pointeau droit au moment de le sortir du corps de piston. Si le pointeau est tordu, remplacez-le.

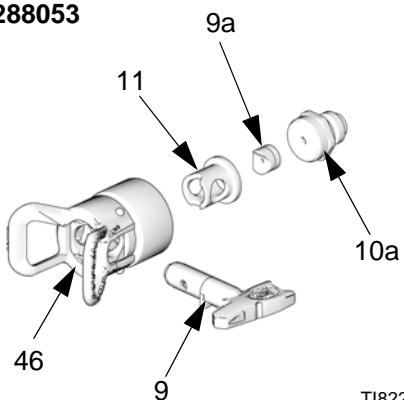
7. Introduisez le pointeau (14) à l'avant du carter produit (2). Appliquez un couple de 5,7-6,8 N•m (50-60 po-lb).
8. Lubrifiez le filetage du siège du diffuseur (10). Vissez-le dans le carter produit (2) et serrez à 7,3 N•m (65 po-lb).
9. Remontez la butée (21) sur le pointeau. Enduisez la vis de réglage (19) de mastic anaérobie semi-permanent et vissez la vis dans la butée du pointeau. Couplez à 0,45-0,56 N•m (4-5 po-lb). Tirez sur le pointeau pour vous assurer qu'il est bien en place.
10. Mettez les ressorts (28, 29) en place.
11. Lubrifiez les filetages du corps de piston (1). Vissez le capuchon (27) sur le corps jusqu'en butée.
12. *Modèle 288053* : montez le carter RAC (11) et la buse RAC (9) sur le chapeau d'air RAC (30). Positionnez le garde-buse bleu puis vissez le chapeau d'air sur le pistolet jusqu'en butée. Consultez la section **Pièces**, page 25.

Montez la buse standard et le chapeau d'air.
13. Remontez le pistolet sur le collecteur à l'aide des quatre vis (17). Couplez à 7,3 N•m (65 po-lb).

Pièces



T18088c

**Ensemble AA RAC uniquement
sur modèle 288053**


T18228a

INSTRUCTIONS D'ENTRETIEN :

- △2 Lubrifiez les filetages avec un lubrifiant antigrippant.
- △3 Lubrifiez avec une huile légère.
- △4 Aucune lubrification.
- △5 Serrez à 7,3 N•m (65 po-lb)
- △6 Enduisez de mastic anaérobie semi permanent.
- △7 Serrez à 0,45-0,56 N•m (4-5 po-lb)
- △8 Serrez le capuchon (27) jusqu'à ce qu'il arrive en butée.
- △9 Utilisé uniquement sur les pistolets sans circulation.

Fig. 18

Pièces

Réf.	N° de pièce	Description	Qté.	Réf.	N° de pièce	Description	Qté.
1		CORPS	1	16*	114134	JOINT D'ÉTANCHÉITÉ, polyéthylène (arrière)	1
2		CARTER, produit, acier inoxydable	1	17	15H317	VIS, fixation, collecteur (M5)	4
4†	288200	JOINT D'ÉTANCHÉITÉ, produit, plastique homopolymère, paquet de 10	2	18	15H318	VIS, tête fraisée	4
5	192687	BOUCHON, fluide, intérieur, acier inoxydable	1	19	114137	VIS, jeu ; 6-32 ; 1/8 po. de long	1
6†	114244	GARNITURE, joint torique, fluoro-élastomère	1	20	240895	PISTON	1
7†	114340	BAGUE anti-extrusion, PTFE		21	192452	BUTÉE, pointeau, acier inoxydable	1
8◆❖*	249134	CIRCLIP, arrêt	1	22*	115066	GARNITURE, joint torique, fluoro-élastomère	1
8a	109213	JOINT TORIQUE, PTFE, (voir Kit 253032, page 35, pour les paquets de 5)	1	23*	111450	GARNITURE, joint torique, fluoro-élastomère	1
9		BUSE, inclut 9a, voir le tableau de sélection des buses, page 29	1	25*	112319	GARNITURE, joint torique, fluoro-élastomère	2
	AAPxxx	Modèle 288044		26*	111504	GARNITURE, joint torique, fluoro-élastomère	2
	LTXxxx	Modèle 288053, comprend l'élément 9a		27	192453	CHAPEAU, piston	1
10		DIFFUSEUR	1	28	114138	RESSORT, compression	1
	249132	avec siège en plastique Modèle 288044		29	114139	RESSORT, compression	1
	288192	avec siège en carbure Modèles 288046		30◆❖	288194	CHAPEAU d'air	1
	249877	avec siège RAC Modèle 288053		*	289080	CHAPEAU d'air	1
10a		DIFFUSEUR, boîtier	1	38	114141	CLÉ, hexagonale (non illustrée)	1
10b ✓		SIÈGE	1	42◆❖*	15G320	RONDELLE, PTFE, 1,2 po. de D. E. (voir Kit 253032, page 35, pour les paquet de 5)	1
10c ✓		ÉCROU, siège	1	43◆❖*	15G618	GOUPILLE, positionnement, fileté	1
10d†	111116	GARNITURE D'ÉTANCHÉITÉ, joint torique, siège ; PTFE	1	44	15H702	INSERT, plastique	1
10e†❖	109450	GARNITURE, joint torique ; PTFE	1	46★	249478	PROTECTION, RAC, G40	1
10f†❖	111457	GARNITURE, joint torique ; PTFE	1			◆ <i>Modèle 288044 uniquement.</i>	
10g ✓❖	15F409	JOINT D'ÉTANCHÉITÉ, siège (Diffuseur avec siège en carbure uniquement)	1			❖ <i>Modèle 288046 uniquement.</i>	
11★	15J770	CARTER, RAC	1			★ <i>Modèle 288053 uniquement.</i>	
14		POINTEAU	1			* <i>Modèle 24F835 uniquement.</i>	
	288190	Bille en acier inoxydable Modèle 288044				† <i>Inclus dans le kit de réparation du joint produit 288136.</i>	
	288191	Bille en carbure Modèles 288046, 288053				* <i>Inclus dans le kit de réparation de joint d'air 288171.</i>	
15*	15H316	JOINT D'ÉTANCHÉITÉ, polyéthylène (avant)	1			✓ <i>Inclus dans les kits de réparation des sièges 249424 (plastique) ou 249456 (carbure).</i>	
						❖ <i>Pièce indisponible à la vente.</i>	

Pièce n° 288217

Collecteur pour l'Amérique du Nord avec orifices produit latéraux

Pièce n° 288218

Collecteur international avec orifices produit latéraux

Réf.	N° de pièce	Description	Qté.
101		Collecteur avec orifices produit latéraux	1
103	120388❖	RACCORD, tuyau, entrée d'air ; tuyau de 6,3 mm (1/4 po.) de diamètre extérieur x 1/8 npt(m)	1
	120538◆	RACCORD, entrée d'air ; tuyau de 6 mm de diamètre extérieur x 1/8 npt(m)	
105	114246	VIS, jeu ; 5/16 ; 0,437 po. de long	1
107	114342❖	COUDE mâle-femelle, 1/4 po. npt	2
	114247◆	RACCORD, coude, mâle ; #5 JIC x 1/4 npt	
108	120389❖	RACCORD, tuyau, conduite d'air ; tuyau de 3/8 po. de diamètre extérieur x 1/4 npt	2
	120537◆	RACCORD, tuyau, conduite d'air ; tuyau de 8 mm de diamètre extérieur x 1/4 npt	
109*	101970	OBTURATEUR, tuyau ; 1/4–18 ptf, permet de boucher la sortie produit pour système sans circulation	3
114	120453	VIS, tête fraisée, M3 x 18	1

* Non illustré.

❖ Pièce n° 288217 uniquement.

◆ Pièce n° 288218 uniquement.

⚠ Enduisez les filetages, les surfaces de contact du collecteur (101) et tous les raccords et/ou bouchons montés sur les branchements produit de lubrifiant antigrippant (222955).

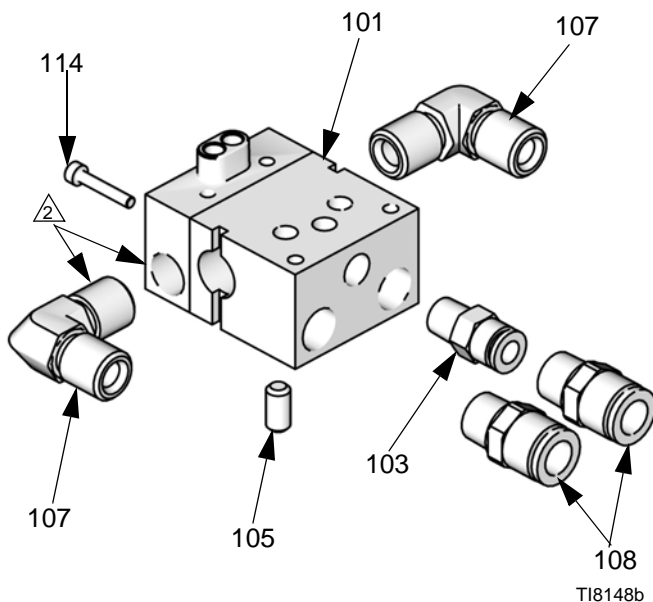


FIG. 19 : Collecteur pour l'international et l'Amérique du Nord

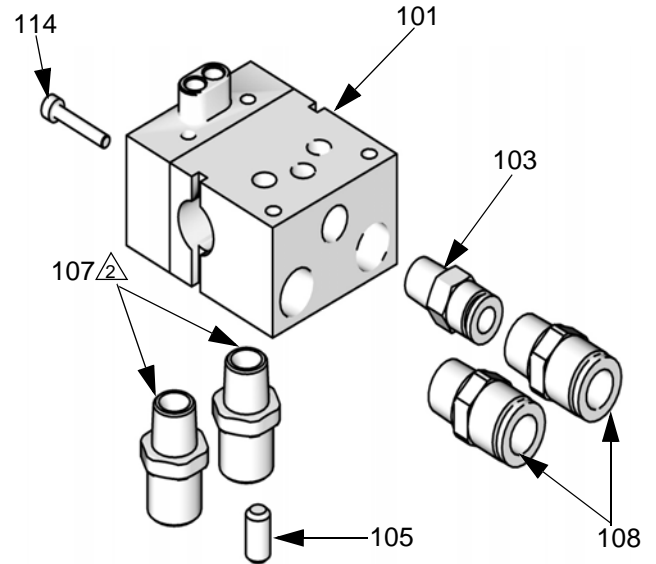
Pièce n° 288221

Collecteur avec orifices produit sur le fond

Réf.	N° de pièce	Description	Qté.
101		COLLECTEUR, avec orifices produit sur le fond	1
103	120388	RACCORD, entrée d'air ; tuyau de 1/4 po. de diamètre extérieur x 1/8 npt(m)	1
105	114246	VIS, jeu ; 5/16 ; 0,437 po. de long	1
107	166846	RÉDUCTEUR, 1/4 npsm, acier inoxydable, tuyau droit fileté x 1/4 npt	2
108	120389	RACCORD, entrée d'air ; tuyau de 3/8 po. de diamètre extérieur x 1/4 npt	2
109*	101970	OBTURATEUR, tuyau ; 1/4-18 ptf, permet de boucher la sortie produit pour système sans circulation	1
114	120453	VIS, tête fraisée, M3 x 18	1

* Non illustré.

△ Enduisez les filetages, les surfaces de contact du collecteur (101) et tous les raccords et/ou bouchons montés sur les branchements produit de lubrifiant antigrippant (222955).



TI9398b

Fig. 20 : Collecteur avec orifices produit sur le fond

Pièce n° 288224

Collecteur haute pression à assistance pneumatique avec orifices produit latéraux et vanne de réglage de la ventilation

Pièce n° 24C343

Collecteur international avec orifices produit latéraux

Réf.	N° de pièce	Description	Qté.
101	----	COLLECTEUR, ventilation réglable	1
102	244029	VANNE, ventilation	1
103		RACCORD, tube, entrée d'air	1
	120388❖	Tube de 1/4 po. de D.E. x 1/8 npt(m)	
	120538◆	Tube de 6 mm de D.E. x 1/8 npt(m)	
104		RACCORD, tube, conduite d'air	1
	120389❖	Tube de 3/8 po. de D.E. x 1/4 npt	
	120537◆	1/4 npt	
	15D916◆*	Tube 8 mm de D.E. x 1/4 npt Tube 4 mm de D.E. x 1/4 npt ; expédié en vrac	
107	114246	VIS, jeu ; 5/16 ; 0,437 po. de long	1
108		COUDE, mâle	2
	114342❖	1/4 - 18 npt	
	114247◆	#5 JIC x 1/4-18 npt	
109*	101970	OBTURATEUR, tuyau, 1/4-18 ptf, permet de boucher la sortie produit pour système sans circulation	1
114	120453	VIS, tête fraisée, M3 x 18	1

* Non illustrée, taille optionnelle.

---- Ne peut être vendue séparément.

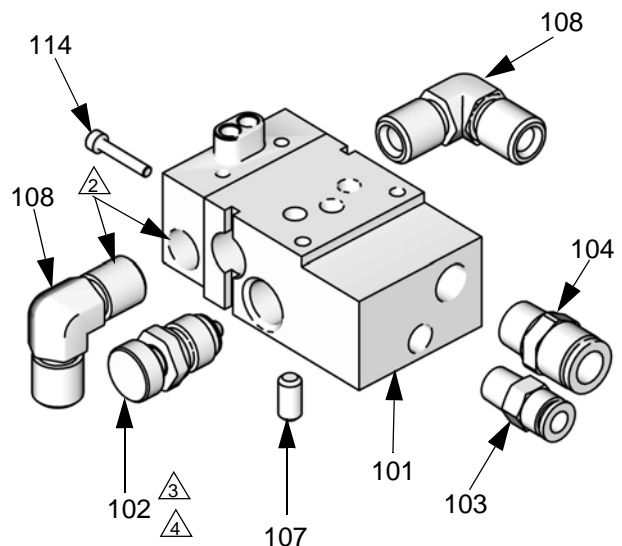
❖ Pièce n° 288224 uniquement.

◆ Pièce n° 24C343 uniquement.

△2 Enduisez les filetages, les surfaces de contact du collecteur (101) et tous les raccords et/ou bouchons montés sur les branchements produit de lubrifiant antigrippant (222955).

△3 À monter avec la vanne tournée à fond dans le sens inverse des aiguilles d'une montre.

△4 Serrez à 14-15 N•m (125-135 po-lb).



TI0556b

FIG. 21 : Orifices produit latéraux et vanne de réglage de la ventilation

Pièce n° 288160

Collecteur orifice arrière, Amérique du Nord

Pièce n° 288211

Collecteur orifice arrière, International

Réf.	N° de pièce	Description	Qté.
101		COLLECTEUR, aluminium	1
103		RACCORD, circuit produit	2
	15H521❖	1/4 npsm	
	15J003◆	#5 JIC	
105	116475	VIS, tête fraisée, M4 x 12	2
106	120353	JOINT TORIQUE, PTFE	2
107	15J077	JOINT TORIQUE, PTFE	2
110	103253	VIS, jeu	2
111			2
	120389❖	RACCORD, entrée d'air ; tube de 3/8 po. de D.E. x 1/4 npt	
	120537◆	RACCORD, entrée d'air ; tube de 8 mm de D.E. x 1/4 npt	
112			1
	120388❖	RACCORD, entrée d'air ; tube de 1/4 po. de D.E. x 1/8 npt(m)	
	120538◆	RACCORD, entrée d'air ; tube de 6 mm de D.E. x 1/8 npt(m)	
113	114246	VIS, jeu, tête hexagonale	1

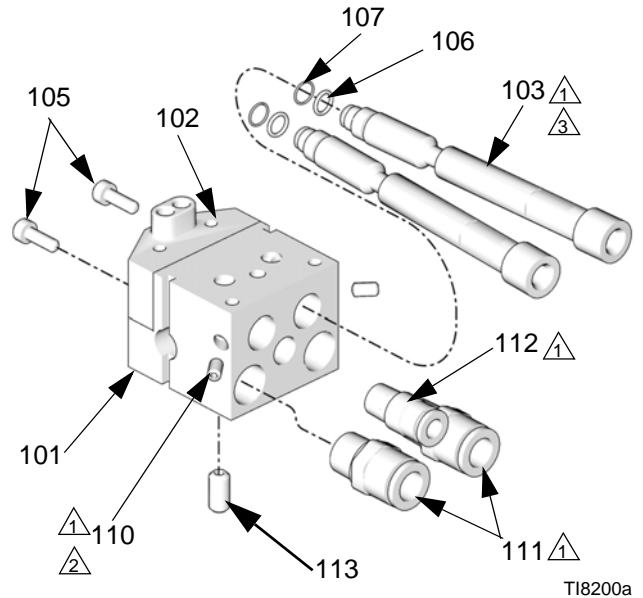
❖ Pièce n° 288160 uniquement.

◆ Pièce n° 288211 uniquement.

⚠ Enduisez les filetages, les surfaces de contact du collecteur (101) et tous les raccords et/ou bouchons montés sur les branchements produit de mastic.

⚠ Serrez à 3,4-4,7 N•m (30-42 po-lb).

⚠ Serrez à 12,3- 14,7 N•m (110-130 po-lb).

**FIG. 22 :**


T18200a



A series of 25 horizontal lines spanning the width of the page, providing a template for writing.

Tableaux de sélection des buses et chapeaux d'air Série AAP

Buses de précision Série AAP

 Commandez la buse souhaitée (Pièce réf. AAPxxx), xxx étant le code de la dimension pour le tableau.

Les buses ont un repère physique Xxxx, xxx étant le code de la dimension retrouvée sur le tableau.

Diamètre de l'orifice en mm (po.)	* Sortie produit, fl, oz/mn (lpm)		Largeur maximale du jet de 300 mm (12 po.) Tolérance de largeur du jet +/- 13 mm (0,5 po.)						
	4,1 MPa (41 bars, 600 psi)	7 MPa (70 bars, 1 000 psi)	127 (5)	178 (7)	228 (9)	279 (11)	330 (13)	381 (15)	432 (17)
† 0,229 (0,009)	7,0 (0,2)	9,1 (0,27)	209	309	409	509			
† 0,279 (0,011)	10,0 (0,3)	13,0 (0,4)	211	311	411	511	611		
0,330 (0,013)	13,0 (0,4)	16,9 (0,5)	213	313	413	513	613	713	
0,381 (0,015)	17,0 (0,5)	22,0 (0,7)	215	315	415	515	615	715	815
0,432 (0,017)	22,0 (0,7)	28,5 (0,85)		317	417	517	617	717	817
0,483 (0,019)	28,0 (0,8)	36,3 (1,09)			419	519	619	719	
0,533 (0,021)	35,0 (1,0)	45,4 (1,36)			421	521	621		

* Les buses sont testées avec de l'eau.

† Ces buses comportent un filtre de 150 mesh.

Le débit de fluide (Q) à des pressions différentes (P) peut être calculé à l'aide de cette formule : $Q = (0,041) (QT) \sqrt{P}$
 QT = débit produit (fl. oz/min.) du tableau ci-dessus pour 600 psi.

Chapeau d'air

Application	Buse utilisée avec	Consommation d'air type	N° de pièce
Standard	Toutes les Séries AAP, GG4, GG5 et AAM	3-6 scfm	288194

Tableau de sélection des buses LTX Série RAC

À utiliser avec un carter G40 RAC

Diamètre de l'orifice en mm (po.)	* Sortie produit, fl. oz/mn (lpm) 14 MPa (140 bars, 2 000 psi)	* Largeur maximale du jet 300 mm (12 po.)				
		150 (4 à 6)	200 (6 à 8)	250 (8 à 10)	300 (10 à 12)	350 (12 à 14)
0,229 (0,009)	11,2 (0,33)	209	309			
0,279 (0,011)	16,6 (0,49)	211	311	411	511	
0,330 (0,013)	23,3 (0,69)	213	313	413	513	
0,381 (0,015)	30,8 (0,91)	215	315	415	515	615
0,432 (0,017)	39,5 (1,17)	217	317	417	517	617
0,483 (0,019)	49,7 (1,47)	219	319	419	519	619
0,533 (0,021)	60,5 (1,79)		321	421	521	621
0,584 (0,023)	72,7 (2,15)			423	523	623
0,635 (0,025)	85,9 (2,54)				525	625
0,686 (0,027)	100,0 (2,96)				527	627
0,737 (0,029)	115,6 (3,42)					629
0,787 (0,031)	131,8 (3,90)				531	631

* Les buses sont testées avec de l'eau.

* Largeur de jet mesurée sans circulation d'air.

Buses de pulvérisation LTX Reverse-A-Clean (RAC)

- Les buses LTX RAC comportent un siège produit métallique et un siège produit en caoutchouc.
- Il existe aussi des kits de conversion G40 RAC. Voir page 32.

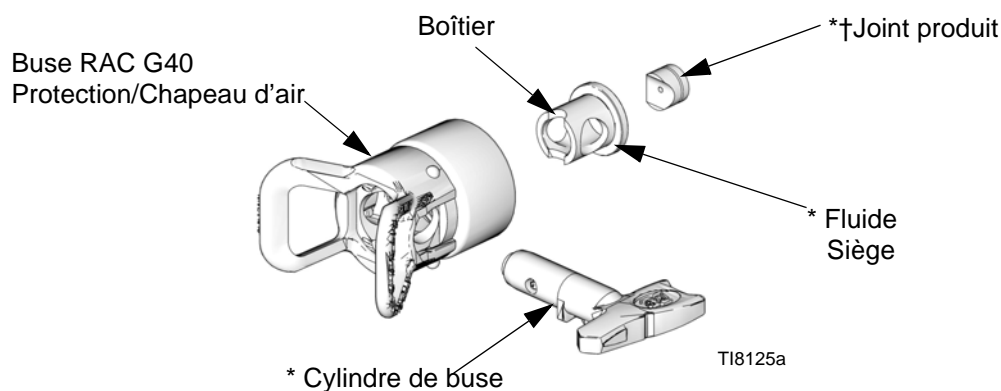



FIG. 23

* Inclus avec la buse LTX RAC.

† Siège produit en acétal 248936 (paquet de 5) disponible.


Buses RAC Switch

Buses de pulvérisation RAC FFT pour une haute finition

 Commandez la buse souhaitée (pièce réf. FFTxxx), xxx étant le code de dimension pour le tableau.

Diamètre de l'orifice en mm (po.)	* Sortie produit, fl. oz/mn (lpm)	❖ Largeur maximale du jet à 305 mm (12 po.)				
	14 MPa (140 bars, 2 000 psi)	150 (4 à 6)	200 (6 à 8)	250 (8 à 10)	300 (10 à 12)	350 (12 à 14)
0,203 (0,008)	8,8 (0,26)	208	308			
0,254 (0,010)	13,9 (0,41)	210	310	410	510	
0,305 (0,012)	19,9 (0,59)	212	312	412	512	612
0,356 (0,014)	27,0 (0,80)	214	314	414	514	614

Buses de pulvérisation WRX WideRAC

 Commandez la buse souhaitée (pièce réf. WRxxx), xxx étant le code de dimension pour le tableau.

Diamètre de l'orifice en mm (po.)	* Sortie produit, fl. oz/mn (lpm)	❖ Largeur maximale du jet 305 mm (12 po.)
	14 MPa (140 bars, 2 000 psi)	24 po. (610)
0,533 (0,021)	60,5 (1,79)	1221
0,584 (0,023)	72,7 (2,15)	1223
0,635 (0,025)	85,9 (2,54)	1225
0,686 (0,027)	100,0 (2,96)	1227
0,737 (0,029)	115,6 (3,42)	1229
0,787 (0,031)	131,8 (3,90)	1231
0,838 (0,033)	149,4 (4,42)	1233
0,889 (0,035)	168,3 (4,98)	1235
0,940 (0,037)	187,9 (5,56)	1237
0,991 (0,039)	208,9 (6,18)	1239

* Les buses sont testées dans l'eau.

❖ Mesuré SANS circulation d'air. L'apport d'air aura tendance à réduire la longueur de jet d'un ou deux pouces.

Accessoires

Collecteurs de pistolet

À commander séparément ; non fourni avec le pistolet
(Consultez la section **Pièces**, à la page 25).

Pièce n° 288217

Collecteur pour l'Amérique du Nord avec orifices produit latéraux

Pièce n° 288218

Collecteur avec orifices produit latéraux

Pièce n° 288221

Collecteur avec orifices produit sur le fond

Pièce n° 288224

Collecteur haute pression à assistance pneumatique avec orifices produit latéraux et vanne de réglage manuel de la ventilation

Pièce n° 24C343

Collecteur haute pression à assistance pneumatique, International

Pièce n° 288160

Collecteur avec orifices arrière, Amérique du Nord

Pièce n° 288211

Collecteur avec orifices arrière, International


Options du pointeau/diffuseur

Les pointeaux doivent être utilisés uniquement avec le siège diffuseur spécifié pour garantir une bonne assise et une grande longévité.

- **Viscosité standard/débit standard**
 - Pointeau produit 288191, bille en carbure
 - Siège diffuseur 288192, siège en carbure
- **Produits catalysés acides/produits très basse viscosité**
 - Pointeau produit 288190, bille en acier inoxydable
 - Siège diffuseur 288193, siège en carbure

Kit de contrôle de chapeau d'air HVLP 249140

Permet de déterminer la pression d'air en aval du chapeau. Ne doit pas être utilisé pour la pulvérisation proprement dite.

 Pour se conformer au « type HVLP », la pression d'atomisation ne doit pas excéder 70 kPa (0,7 bar, 70 psi).

Kit 289080 - Chapeau d'air pour matériaux laqués

Ce kit comprend un chapeau d'air permettant la pulvérisation de produits laqués.

Joint d'étanchéité RAC 246453

Paquet de cinq joints d'étanchéité RAC de rechange.

Joint d'étanchéité RAC 248936 en acétal

Paquet de cinq joints d'étanchéité RAC de rechange en plastique (acétal).

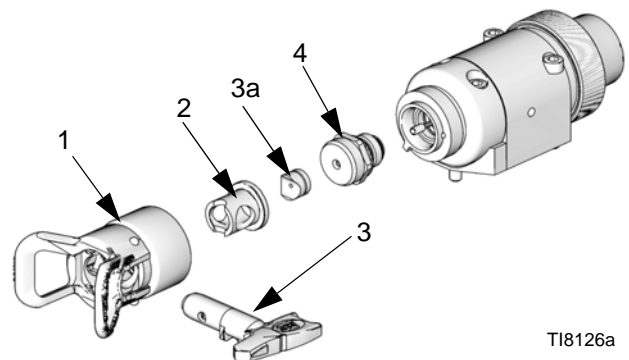
Filtre joint 288201

Filtre 100 mesh (149 microns) en option qui peut être monté dans le joint d'entrée produit (4) pour un filtrage supplémentaire. Paquet de dix.


Kit de conversion RAC 287917

Permet de transformer un pistolet équipé d'une buse de pulvérisation standard, d'une garde et d'un chapeau d'air, en pistolet n° 288053 avec l'ensemble AA RAC. Consultez la liste et le plan ci-dessous pour connaître les pièces comprises dans le kit.

Réf.	N° de pièce	Description	Qté.
1	249478	CHAPEAU d'air, AA RAC	1
2	15J770	CARTER, RAC	1
3**	LTXxxx	BUSE, cylindre ; buse au choix, comprend l'élément 3a, à commander séparément	2
3a		SIÈGE, produit	1
4	249877	SIÈGE, diffuseur	1



TI8126a

 **Buse (3) non fournie dans le kit ; à commander séparément. Consultez la section **Tableau de sélection des buses LTX Série RAC**, à la page 32.

Kit d'étanchéité 253032 du chapeau d'air

Paquet de cinq joints d'étanchéité et cinq joints toriques pour l'ensemble du chapeau d'air.

Kit de réparation du siège en plastique 249424

Le kit comprend un siège en acétal (paquet de dix) et un écrou de siège de rechange.

Kit de réparation 287962 pour siège en acier inoxydable

Le kit comprend un diffuseur assemblé avec un siège en acier inoxydable (15H282) pour utilisation avec des produits catalysés à durcisseur acide pigmenté.

Kit de rechange siège en carbure 249456

Le kit comprend un siège en carbure, un joint de siège et un écrou de siège.

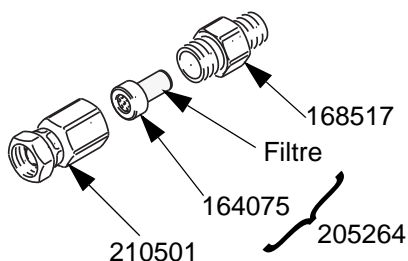
Kit filtre de buse 241804

Filtres de rechange (paquets de dix) pour buses ayant un orifice de 0,007, 0,009 et 0,011 po.

Pince et câble de mise à la terre 222011

Filtre produit 210500

Pression de service maximale 35 MPa (350 bars, 5 000 psi) 100 mesh. Se monte sur le raccord produit du pistolet. 1/4–18 npsm. Comprend les pièces illustrées ci-dessous.



Vannes haute pression à bille, sièges en fluoro-élastomère

Pression de service maximale 34 MPa (345 bars, 5000 psi) Peut être utilisée comme vanne de vidange produit.

- 210657 1/2 npt (m)
- 210658 3/8 npt (m)
- 210659 3/8 x 1/4 npt (m)

Vanne pneumatique principale de type purgeur

Pression de service maximale 2,1 MPa (21 bars, 300 psi) Libère l'air emprisonné dans les conduites entre l'arrivée d'air à la pompe et cette vanne lorsqu'elle est fermée.

N° de pièce Description

107141	Entrée et sortie 3/4 npt (m x f)
107142	Entrée et sortie 1/2 npt (m x f)

Kit de nettoyage de pistolet Ultimate 15C161

Le kit comprend des brosses et instruments pour l'entretien du pistolet.

Débouchage du pointeau 249598

Le kit comprend des éléments pointus permettant de déboucher la buse du pistolet.

Brosse 101892

Pour le nettoyage du pistolet.

Disque adaptateur de rattrapage 288197

Le disque adaptateur de rattrapage permet au collecteur d'être fixé sur divers modèles de boulons.

Kit de réparation du joint de buse 26C713

Le kit inclut des rondelles d'étanchéité (pack de dix).

Dimensions

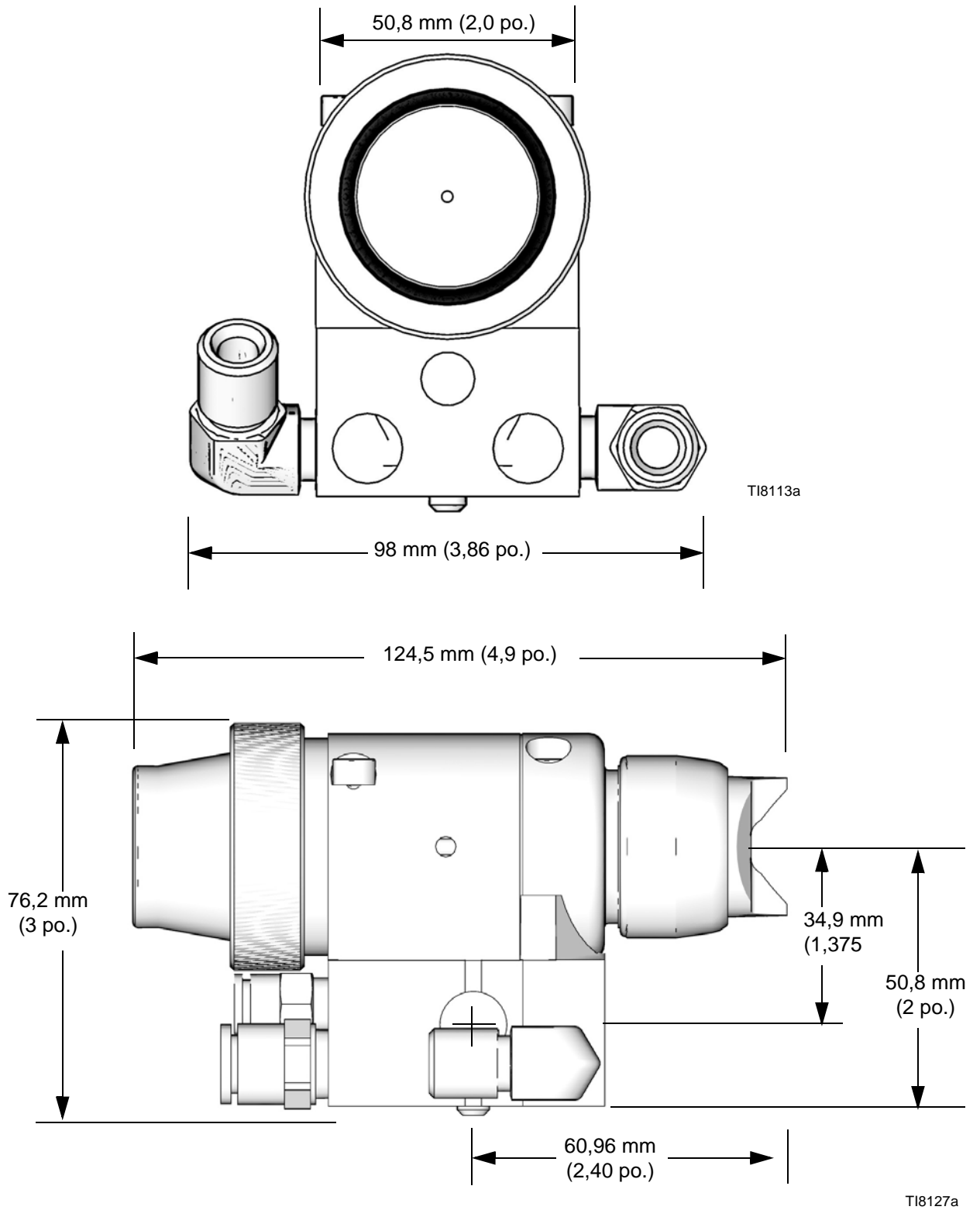


FIG. 24

Schéma des trous de fixation

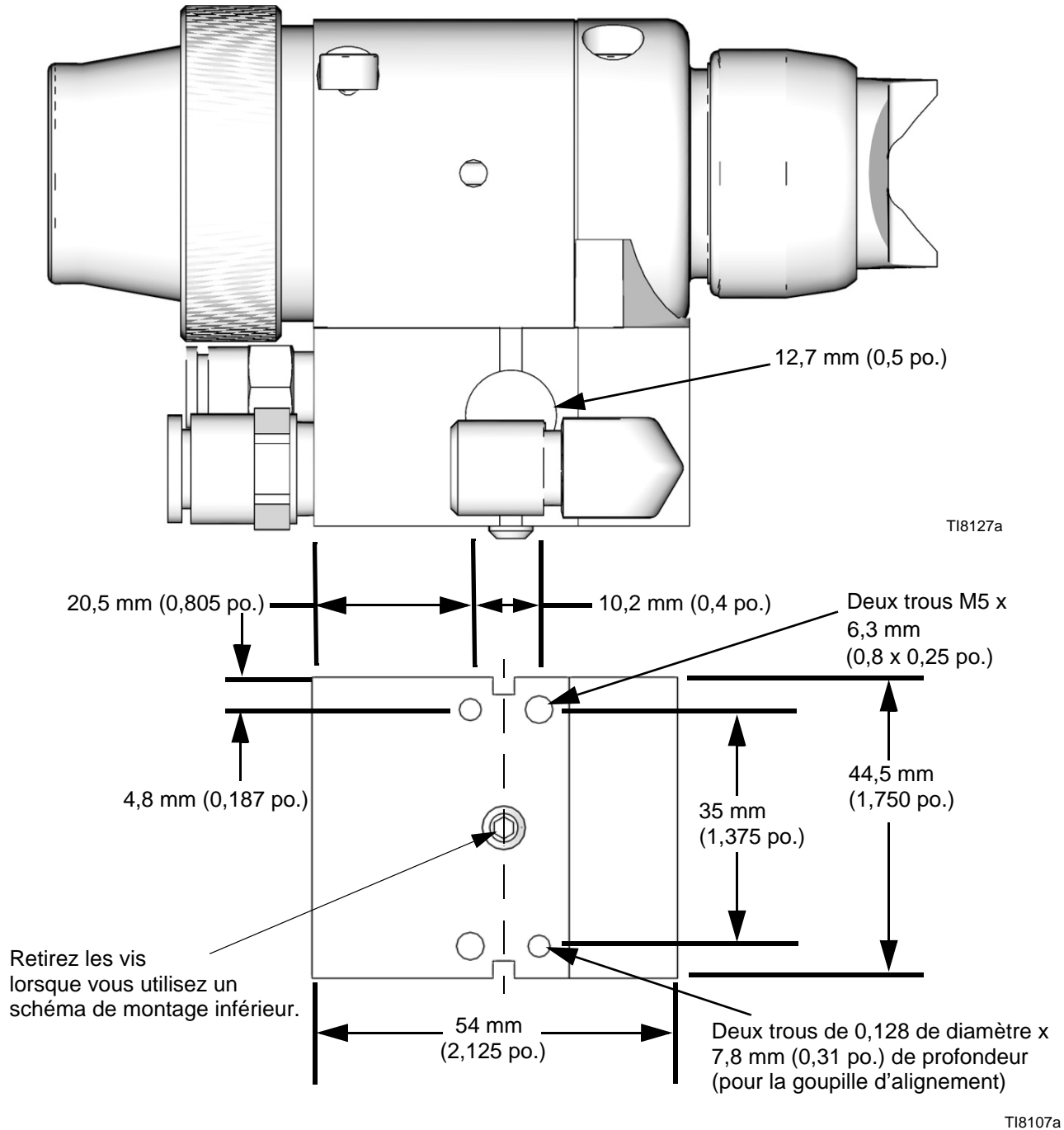
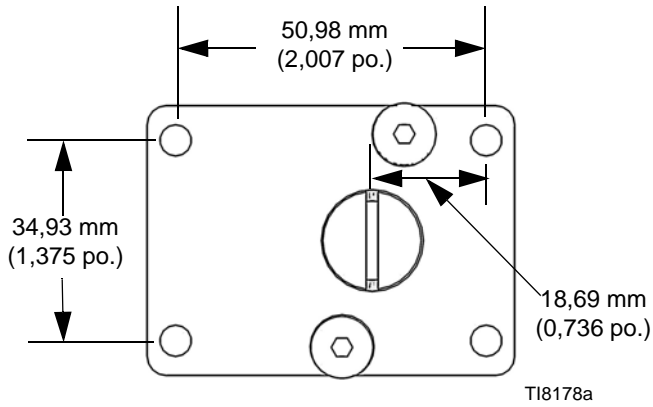


FIG. 25 :

Disposition des trous de fixation

Pièce n° 288197

Disque d'adaptateur de rattrapage



Pistolet avec disque adaptateur de rattrapage

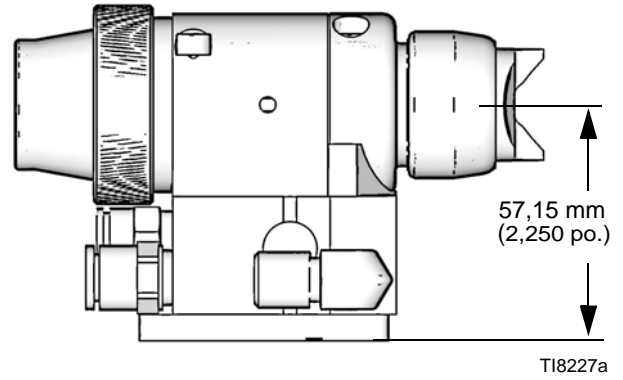
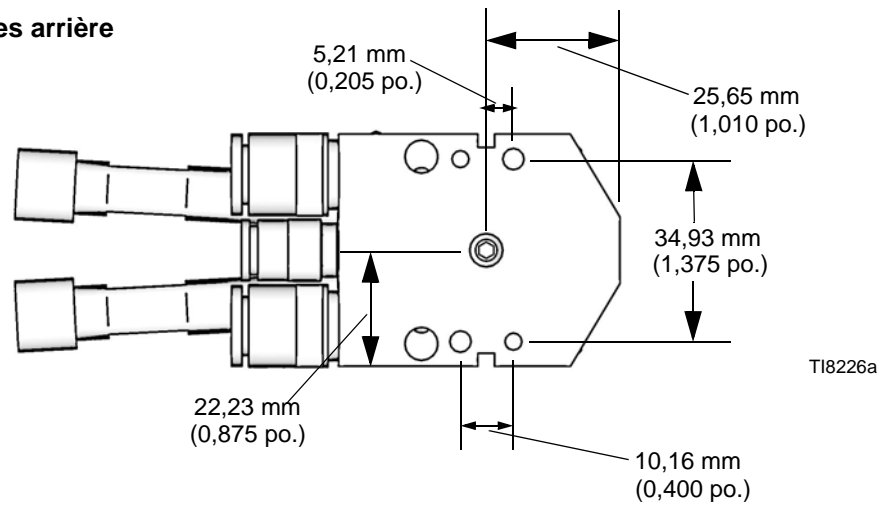


FIG. 26 : Schéma de perçage des trous de fixation

Pièce n° 288160
Pièce n° 288211

Collecteur avec orifices arrière



Pistolet - collecteur
avec orifices arrière

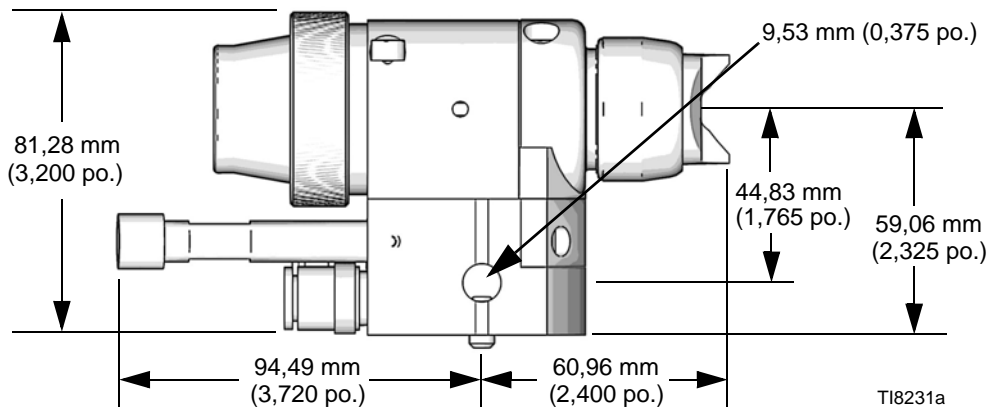
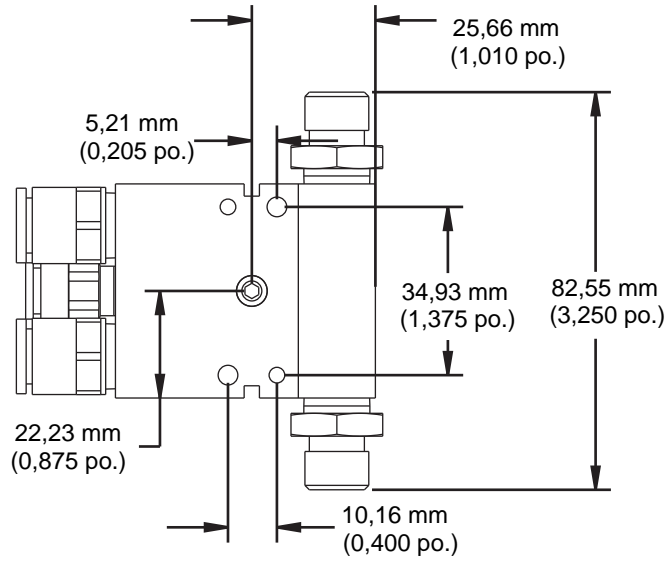


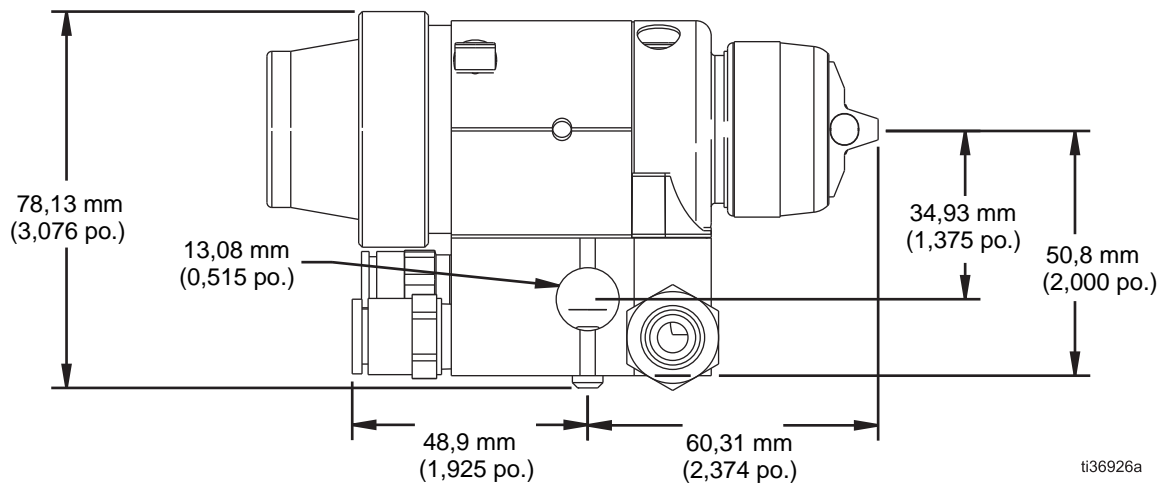
FIG. 27 : Schéma de perçage des trous de fixation

Pièce n° 288217
Pièce n° 288218

Collecteur avec orifices latéraux



Pistolet - collecteur
avec orifices latéraux

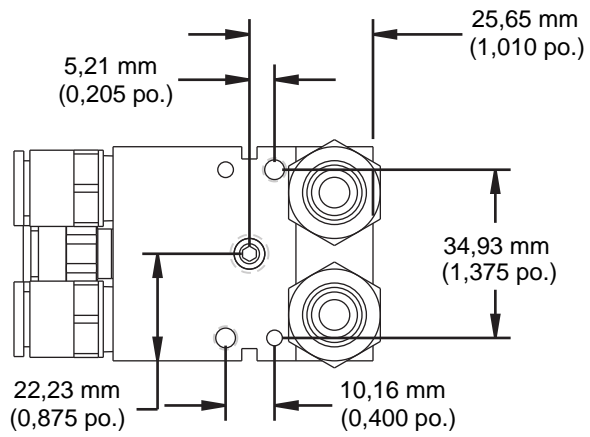


ti36926a

FIG. 28 : Schéma de perçage des trous de fixation

Pièce n° 288221

Collecteur avec orifices inférieurs



Pistolet - collecteur avec orifices inférieurs

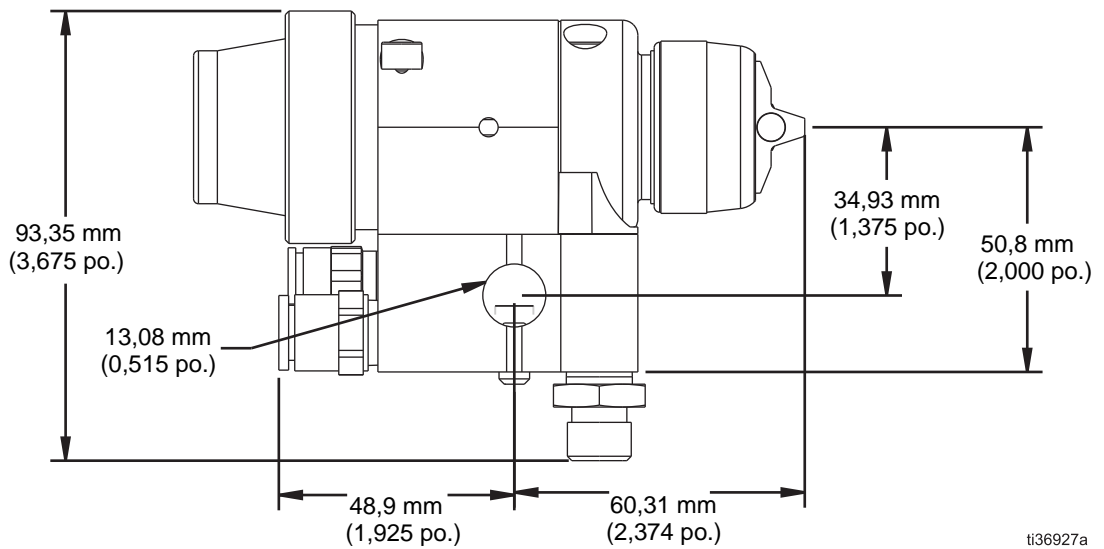
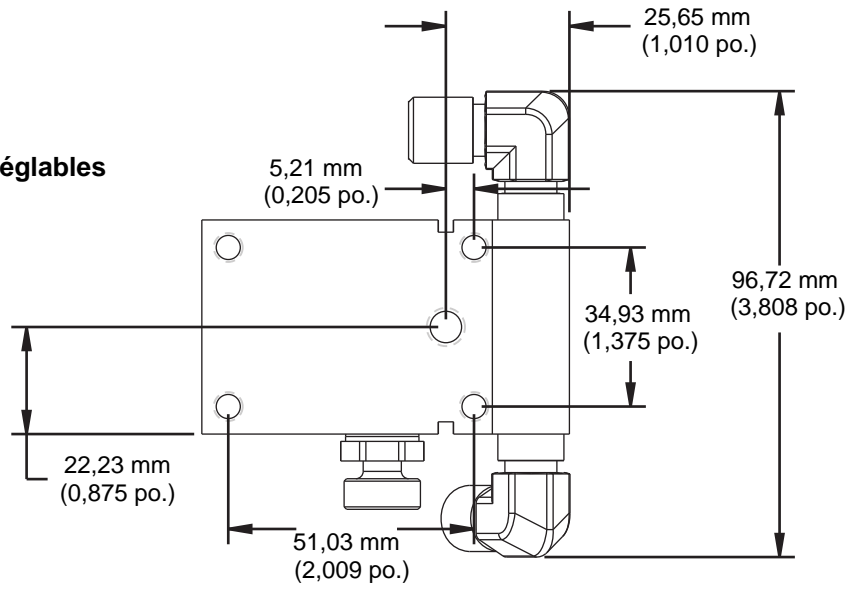


FIG. 29 : Schéma de perçage des trous de fixation

ti36927a

Pièce n° 288224
Pièce n° 24C343

Collecteur avec orifices réglables



Pistolet - collecteur avec orifices réglables

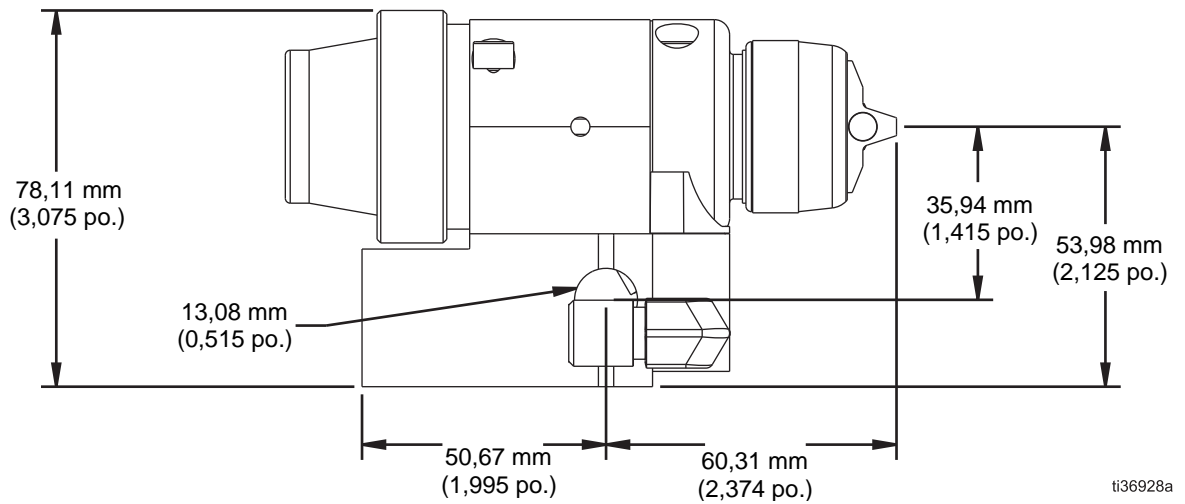


FIG. 30 : Schéma de perçage des trous de fixation

ti36928a

Caractéristiques techniques

Pression de service maximale du fluide	28 MPa (280 bars, 4000 psi)
Pression de service maximale de l'air	0,7 MPa (7 bars, 100 psi)
Température de service maximale du fluide	49 °C (120 °F)
Pression minimale d'actionnement du cylindre à air comprimé	0,34 MPa (3,4 bars, 50 psi)
Poids	965 g (1,2 livres)
Pièces en contact avec le produit.	Acier inoxydable, carbure, polyéthylène à poids moléculaire élevé, fluoro-élastomère résistant aux produits chimiques, acétal, PTFE, polyamide

Vitesse de déclenchement

Ces valeurs concernent un pistolet neuf équipé d'un tuyau d'air d'alimentation du cylindre de 1,8 m et de 6,3 mm (1/4 po.) de D.E. et d'une buse de 0,019 po. Ces chiffres varieront légèrement en fonction de l'utilisation et des différents types d'équipement.

Modèles (bille de 3/16 po.)			
Pression d'air du cylindre MPa (bars, psi)	Pression du fluide MPa (bars, psi)	m/s jusqu'à ouverture complète	m/s jusqu'à fermeture complète
0,34 (3,4, 50)	4,2 (42, 600)	60	60
0,34 (3,4, 50)	12,4 (124, 1800)	60	60
0,34 (3,4, 50)	28 (280, 4000)	60	60

Caractéristiques sonores (dBa)

N° de pièce du chapeau d'air	Conditions de fonctionnement	Pression produit avec une buse de 0,019 po. MPa (bars, psi)	Pression d'air du ventilateur MPa (bars, psi)	Pression d'air d'atomisation MPa (bars, psi)	Pression sonore dB(A)†	Puissance sonore dB(A)‡
288194	Pressions nominales	28 (276, 4000)	0	0,7 (7, 100)	91,75	91,90
			0,7 (7, 100)	0,7 (7, 100)	91,22	91,46
	Pressions de service normales	4,2 (42, 600)	0	0,21 (2,1, 30)	83,87	76,28
			0,21 (2,1, 30)	0,21 (2,1, 30)	84,41	78,65

† Pression sonore mesurée à 1 mètre (3,28 pi.) de l'équipement.

‡ Puissance sonore mesurée selon la norme ISO 9614-2.

Garantie standard de Graco

Graco garantit que tout le matériel mentionné dans le présent document, fabriqué par Graco et portant son nom, est exempt de défaut de matériel et de fabrication à la date de la vente à l'acheteur et utilisateur initial. Sauf garantie spéciale, élargie ou limitée, publiée par Graco, Graco réparera ou remplacera, pendant une période de douze mois à compter de la date de la vente, toute pièce de l'équipement jugée défectueuse par Graco. Cette garantie s'applique uniquement si l'équipement est installé, utilisé et entretenu conformément aux recommandations écrites de Graco.

Cette garantie ne couvre pas, et Graco ne sera pas tenue responsable d'une détérioration générale, ou tout autre dysfonctionnement, dommage ou usure suite à une installation défectueuse, mauvaise application, abrasion, corrosion, maintenance inadéquate ou incorrecte, négligence, accident, manipulation ou substitution de pièces de composants ne portant pas la marque Graco. Graco ne saurait être tenue responsable en cas de dysfonctionnement, dommage ou usure dus à l'incompatibilité de l'équipement de Graco avec des structures, accessoires, équipements ou matériaux non fournis par Graco ou encore dus à un défaut de conception, de fabrication, d'installation, de fonctionnement ou d'entretien de structures, d'accessoires, d'équipements ou de matériaux non fournis par Graco.

Cette garantie s'applique à condition que l'équipement objet de la réclamation soit retourné en port payé à un distributeur de Graco agréé pour la vérification du défaut signalé. Si le défaut est reconnu, Graco réparera ou remplacera gratuitement toutes les pièces défectueuses. L'équipement sera retourné à l'acheteur d'origine en port payé. Si l'inspection de l'équipement ne révèle aucun défaut matériel ou de fabrication, les réparations seront effectuées à un coût raisonnable pouvant inclure le coût des pièces, de la main-d'œuvre et du transport.

CETTE GARANTIE EST UNE GARANTIE EXCLUSIVE ET REMPLACE TOUTE AUTRE GARANTIE, EXPRESSE OU IMPLICITE, COMPRENANT, MAIS SANS S'Y LIMITER, UNE GARANTIE MARCHANDE OU UNE GARANTIE DE FINALITÉ PARTICULIÈRE.

La seule obligation de Graco et la seule voie de recours de l'acheteur pour tout défaut relevant de la garantie sont telles que déjà définies ci-dessus. L'acheteur convient qu'aucun autre recours (pour, la liste n'ayant aucun caractère exhaustif, dommages indirects ou consécutifs de manque à gagner, perte de marché, dommages corporels ou matériels ou tout autre dommage indirect ou consécutif) ne sera possible. Toute action pour violation de la garantie doit être intentée dans les deux (2) ans à compter de la date de vente.

GRACO NE GARANTIT PAS ET REFUSE TOUTE GARANTIE IMPLICITE DE QUALITÉ MARCHANDE ET DE FINALITÉ PARTICULIÈRE POUR LES ACCESSOIRES, ÉQUIPEMENTS, MATÉRIAUX OU COMPOSANTS VENDUS MAIS NON FABRIQUÉS PAR GRACO. Ces articles vendus, mais non fabriqués par Graco (tels que les moteurs électriques, commutateurs, flexibles, etc.) sont couverts par la garantie, s'il en existe une, de leur fabricant. Graco fournira à l'acheteur une assistance raisonnable pour toute réclamation faisant appel à ces garanties.

En aucun cas, Graco ne sera tenue responsable de dommages indirects, particuliers ou consécutifs résultant de la fourniture par Graco de l'équipement ci-dessous ou de garniture, de la performance, ou utilisation de produits ou d'autres biens vendus par les présentes, que ce soit en raison d'une violation de contrat, violation de la garantie, négligence de Graco, ou autrement.

FOR GRACO CANADA CUSTOMERS

The Parties acknowledge that they have required that the present document, as well as all documents, notices and legal proceedings entered into, given or instituted pursuant hereto or relating directly or indirectly hereto, be drawn up in English. Les parties reconnaissent avoir convenu que la rédaction du présent document sera en Anglais, ainsi que tous documents, avis et procédures judiciaires exécutés, donnés ou intentés, à la suite de ou en rapport, directement ou indirectement, avec les procédures concernées.

Informations concernant Graco

Pour en savoir plus sur les derniers produits de Graco, visitez le site Internet www.graco.com.

POUR COMMANDER, contactez votre distributeur Graco ou appelez pour trouver votre distributeur le plus proche.
Téléphone : +1 612-623-6921 **ou n° gratuit** : 1-800-328-0211, **Fax** : 612-378-3505

Tous les textes et illustrations contenus dans ce document reflètent les dernières informations disponibles concernant le produit au moment de la publication.

Graco se réserve le droit de procéder à tout moment, sans préavis, à des modifications.

Traduction des instructions originales. This manual contains French. MM 311052

Siège social de Graco : Minneapolis

Bureaux à l'étranger : Belgique, Chine, Japon, Corée

GRACO INC. AND SUBSIDIARIES • P.O. BOX 1441 • MINNEAPOLIS MN 55440-1441 • USA
Copyright 2006, Graco Inc. Tous les sites de fabrication de Graco sont certifiés ISO 9001.

www.graco.com

Révision N, septembre 2019