



TMI 105

TRANSFORMATEUR DE COURANT BASSE TENSION 100 à 4000A

Fonction protection

Puissances de précision maximales (en VA) en fonction des calibre (avec un seul noyau)

Calibres	CL5P5	CL5P10
100/5	10	5
200/5	15	10
300/5	30	15
400/5	45	20
500/5	55	25
600/5	70	30
800/5	95	45
1000/5	110	55
1500/5	170	80
2000/5	220	100
3000/5	300	140
4000/5	400	200

Fonction mesure

Puissances de précision maximales (en VA) en fonction des calibres (avec un seul noyau)

Calibres	CL 0,2	CL 0,5	CL 1	CL 3
100	-	-	3,75	10
200	-	5	10	20
300/5	3,75	10	20	50
400/5	5	20	35	70
500/5	10	35	60	100
600/5	15	50	90	150
800/5	30	70	120	200
1000/5	50	100	160	250
1500/5	100	175	270	400
2000/5	150	300	400	500
3000/5	200	400	500	600
4000/5	250	500	600	700

Les performances indiquées dans les tableaux ci-dessus sont données à titre indicatif. Pour d'autres rapports et pour plus de précision, nous consulter.

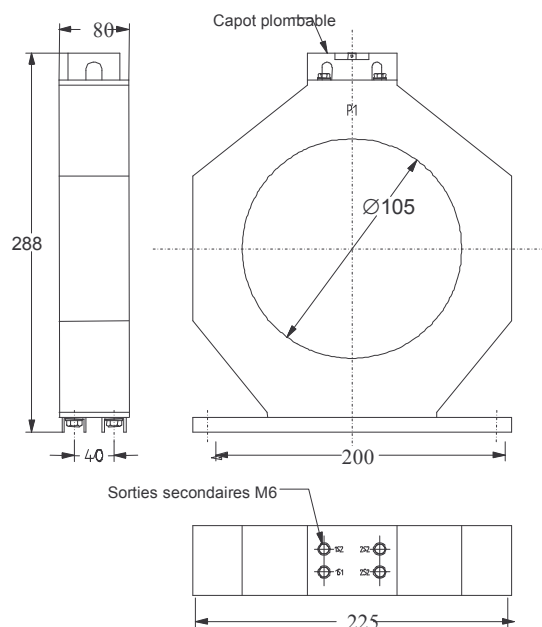
CONSTRUCTION

- Transformateurs moulés avec résine polyuréthane
- Tropicalisation par enrobage intégral des parties actives
- Fixation avec profilés en U
- Sorties secondaires sur plots en laiton équipées de vis H M6 en acier zingué
- Un capot transparent, plombable protège les bornes secondaires

CARACTERISTIQUES

- Conforme à la norme NF EN 60044-1
- Fréquences nominales : 50-60 Hz
- Tension nominale d'isolement : 0,75 kV
- Tension d'essai 50 Hz 1 minute : 3 kV
- Intensités secondaires : 1 ou 5A (pour d'autres valeurs nous consulter)
- Possibilités d'avoir 2 noyaux magnétiques distincts dans le même appareil
- Fonctions mesure, protection ou mesure et

ENCOMBREMENT



Poids : (dépend de la configuration)



L'EXCELLENCE EN BASSE TENSION

PARC HORIZON 2000 – 62117 – BREBIERES
☎ : (33) 03 21 50 92 92 – 📠 : (33) 03 21 50 92 90
Web : www.dbt.fr - E-mail : info@dbt.fr

TEQCO013B

06/04