



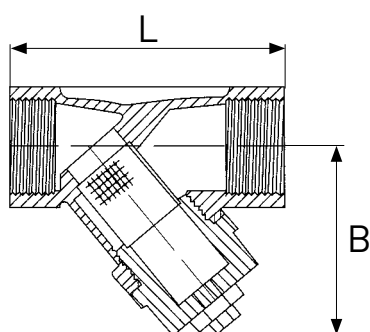
## FILTRE A TAMIS TARAUDE

### Description

Corps en acier inox 316.  
 Tamis en inox 304.  
 Maille de 0,6 mm jusqu'au Ø 26x34, 0,8 mm au-delà.  
 Joint PTFE.  
 Raccordement taraudé Femelle/Femelle.

### Points forts

- Conforme à la DESP.



### Caractéristiques



Ø	P. maxi	T°	Fluides	L	B	Poids
15 x 21	16 b. à 20°C - 4 b. à 150°C	-10°C à +150°C	Fluides agressifs	65	48	0.22
20 x 27				79	57	0.30
26 x 34				90	70	0.46
33 x 42				105	80	0.65
40 x 49				120	90	0.88
50 x 60	140	110	1.40			