

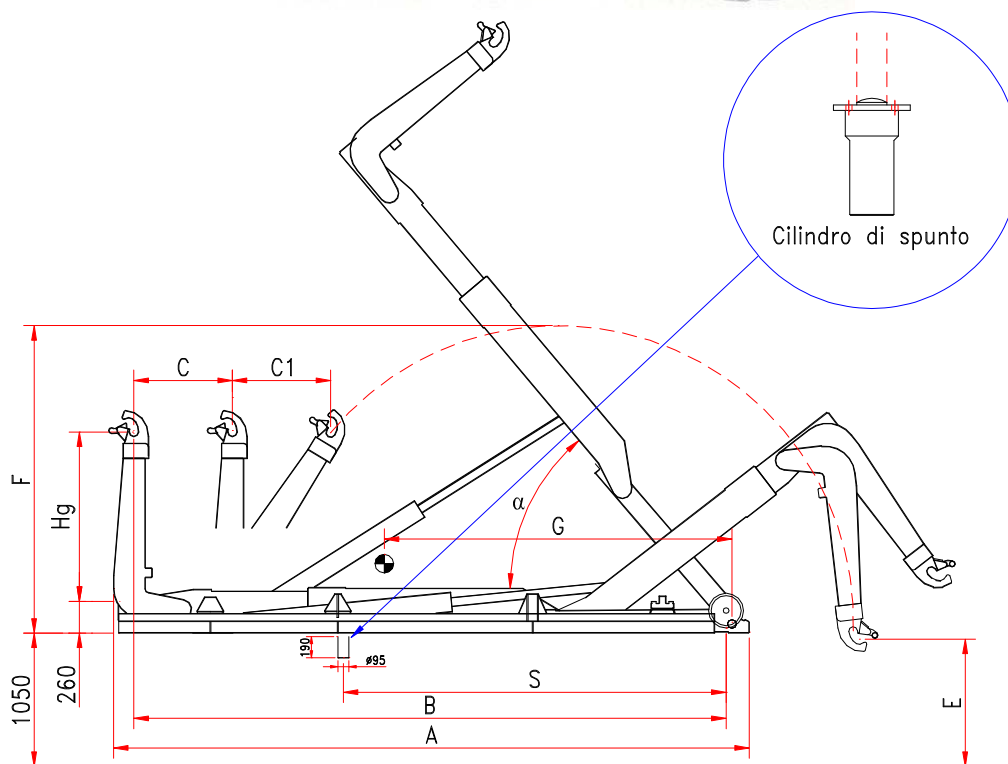


b.o.b. Sistemi Idraulici S.p.A.

**ampliner**<sup>®</sup>

AZIENDA CON SISTEMA  
DI GESTIONE QUALITÀ  
CERTIFICATO DA DNV  
= ISO 9001 =

BRAS DE LEVAGE « TA 30 »



Modèle	Hg	A	B	C-C1	E	F	G	S	Poids kit	$\alpha$	Conteneur	min - max
TA 30 N	1.425/1.570	5.500	5.200	850/850	970/850	2.700	3.000	3.650	3.200 kg	51°		4.400 6.100
TA 30 NL	1.425/1.570	5.700	5.400	850/850	970/850	2.700	3.100	3.850	3.250 kg	48°		4.600 6.300
TA 30 L	1.425/1.570	5.900	5.600	850/850	970/850	2.700	3.200	4.050	3.300 kg	45°		4.800 6.500

Les données de la présente fiche technique sont indicatifs et peuvent être changés par le constructeur sans préavis.

**B.O.B. Sistemi Idraulici S.p.A.** – Regione Oltre Rea, 32 – 12060 Monchiero (CN) - Italia  
P. I.V.A. 00496180043 - Tel.: +39 (0173) 780002/3 – Fax: +39 (0173) 780004  
Internet: [www.bobspa.com](http://www.bobspa.com) - E-mail: [info@bobitalev.com](mailto:info@bobitalev.com)