



Votre distributeur  
et réparateur  
T. 01 76 21 07 46  
www.tlm77.com



**HADEF**®

360/21  
360/21<sup>+</sup>

ISO 9001  
certified company

Palan manuel en aluminium

PROFESSIONAL LINE

**HADEF**  
**ALUflex**

**360/21**

**360/21<sup>+</sup>**

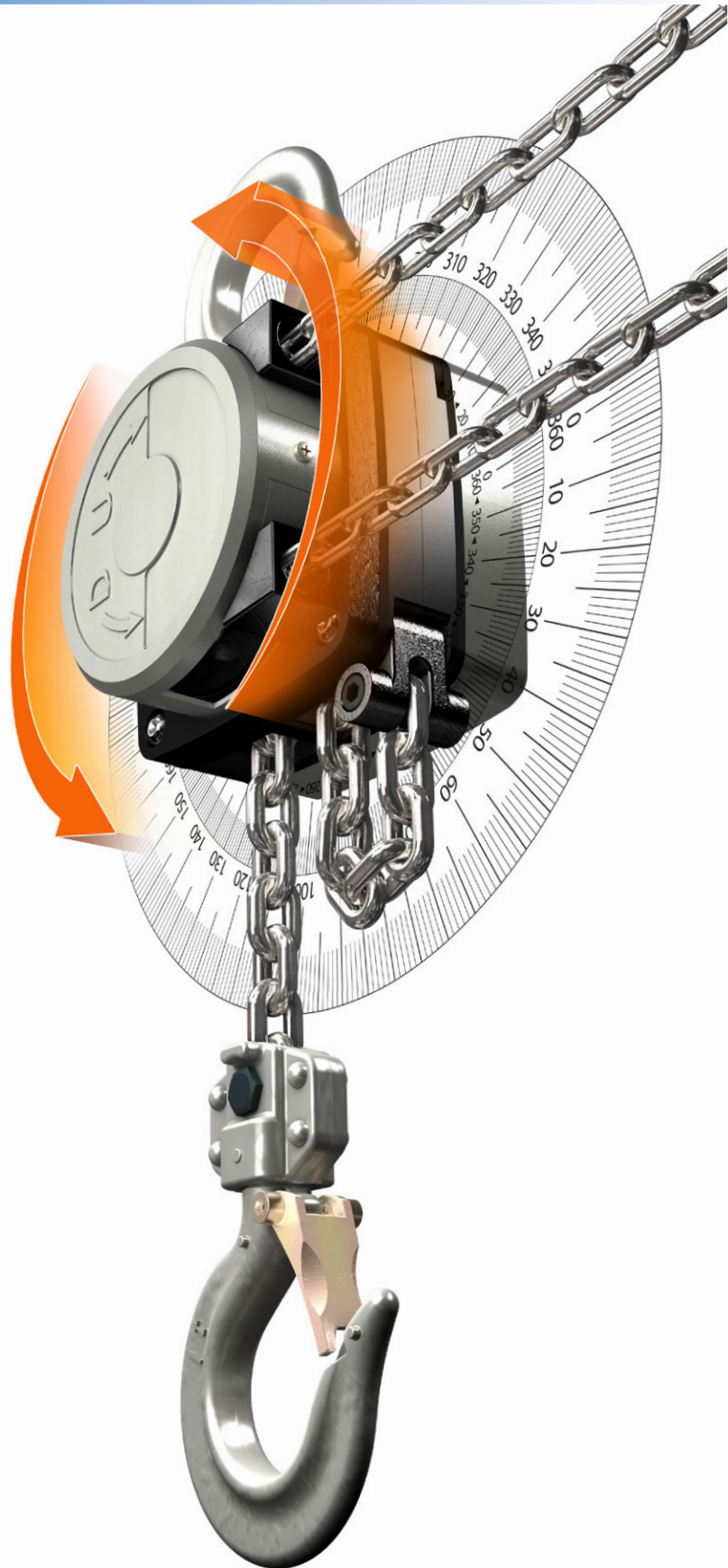
GERÄTESCHUTZ DURCH RUTSCHKUPPLUNG  
HOIST PROTECTION BY SLIPPING CLUTCH  
PROTECTION DE L'APPAREIL PAR  
ACCOUPLLEMENT À FRICTION

**NEU**  
**NEW**  
**NOUVEAU**

Bis zu 45 % leichter  
und deutlich kleiner

Up to 45 % lighter  
and smaller

Jusqu'à 45 % plus léger  
et plus petit





# HADEF®

## 360/21 360/21+

### Aluminium-Stirnradflaschenzug / Aluminium Spur Gear Hoist / Palan manuel en aluminium

ISO 9001  
certified company

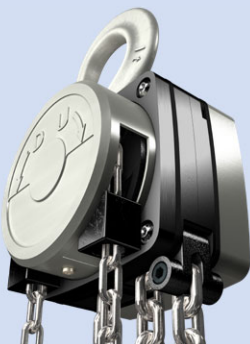
PROFESSIONAL LINE

# 360° =

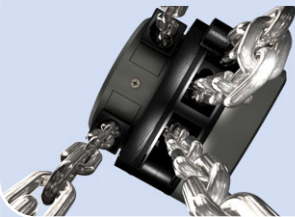
- RUNDUM SICHER & FLEXIBEL
- ALL-ROUND SAFE & FLEXIBLE
- SÉCURITÉ & FLEXIBILITÉ



- Bis zu 45 % leichter und deutlich kleiner
- Up to 45 % lighter and smaller
- Jusqu'à 45 % plus léger et plus petit



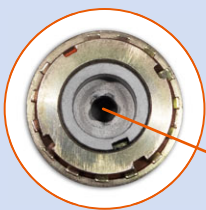
- Weitgehend geschlossenes Aluminiumgehäuse
- Mostly enclosed aluminium body
- Carter fermé en aluminium



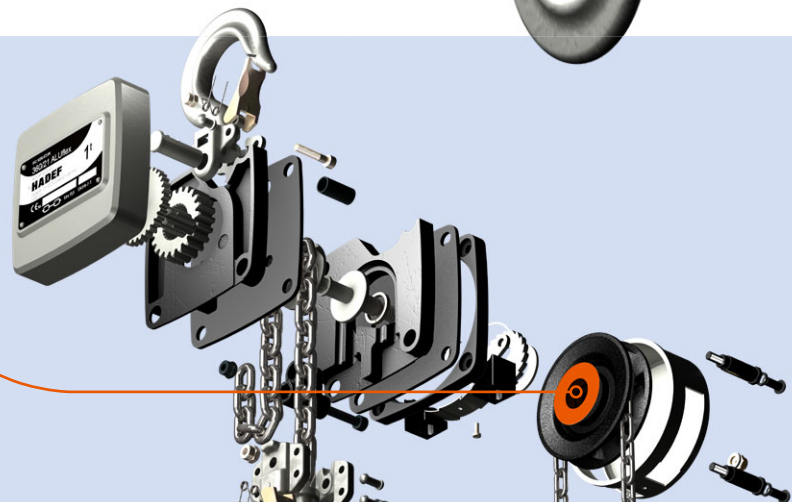
- Ketteneinlaufhilfe garantiert den sicheren, geführten Einlauf der Kette in das Gerät
- Chain guide device ensures safe and guided feed-in of the chain
- Entrée de chaîne optimisée qui garantit un enroulement sûr et guidé de la chaîne



## 360/21+



- Mit integrierter Rutschkupplung
- With integrated slipping clutch
- Avec accouplement à friction intégré





# HADEF®

## 360/21 360/21+

### Aluminium-Stirnradflaschenzug / Aluminium Spur Gear Hoist / Palan manuel en aluminium

ISO 9001  
certified company

PROFESSIONAL LINE

## HADEF ALUflex

0,25 t	0,50 t	1 t	1,5 t	2 t	3 t	5 t
2,6 kg	4,6 kg	6,6 kg	12 kg	13,5 kg	17 kg	29,5 kg



- Optional mit Kettenspeicher, oder Gürteltasche. Kettenspeicher auch zum Transport des Kettenzuges geeignet.
- Optionally with chain box or belt pouch. Chain box also suitable for transporting the chain hoist.
- En option, avec sac à chaîne ou sacoche de ceinture. Sac à chaîne, également adapté au transport du palan.

Tragfähigkeit   Kettenstränge	Kleinstes Hakenmaß	Lastketten- stärke	Gewicht bei 3m Aufhängöhe	Kettenspeicher für Aufhängöhe bis	Tasche für Aufhängöhe bis
Capacity   Chain falls	Hook to hook dimension	Load chain	Weight at 3m suspension height	Chain container up to m suspension heigh	Bag for suspension height up to
Capacité   Brins de chaîne	Hauteur perdue	Chaîne de charge	Poids pour 3m de suspension	Sup. sac à chaîne jusqu'à m de suspension	Sacoche jusqu'à m de suspension
kg	mm	mm	kg	m	m
250   1	225	3 x 9	2,6	20	15
500   1	265	4,2 x 12,2	4,6	20	10
1000   1	295	5,6 x 15,8	6,6	13	6
1500   1	350	7,1 x 20,1	12	10	/
2000   1	390	8 x 24	13,5	7	/
3000   2	470	7,1 x 20,1	17	5	/
5000   2	580	9 x 27	29,5	/	/



# HADEF®

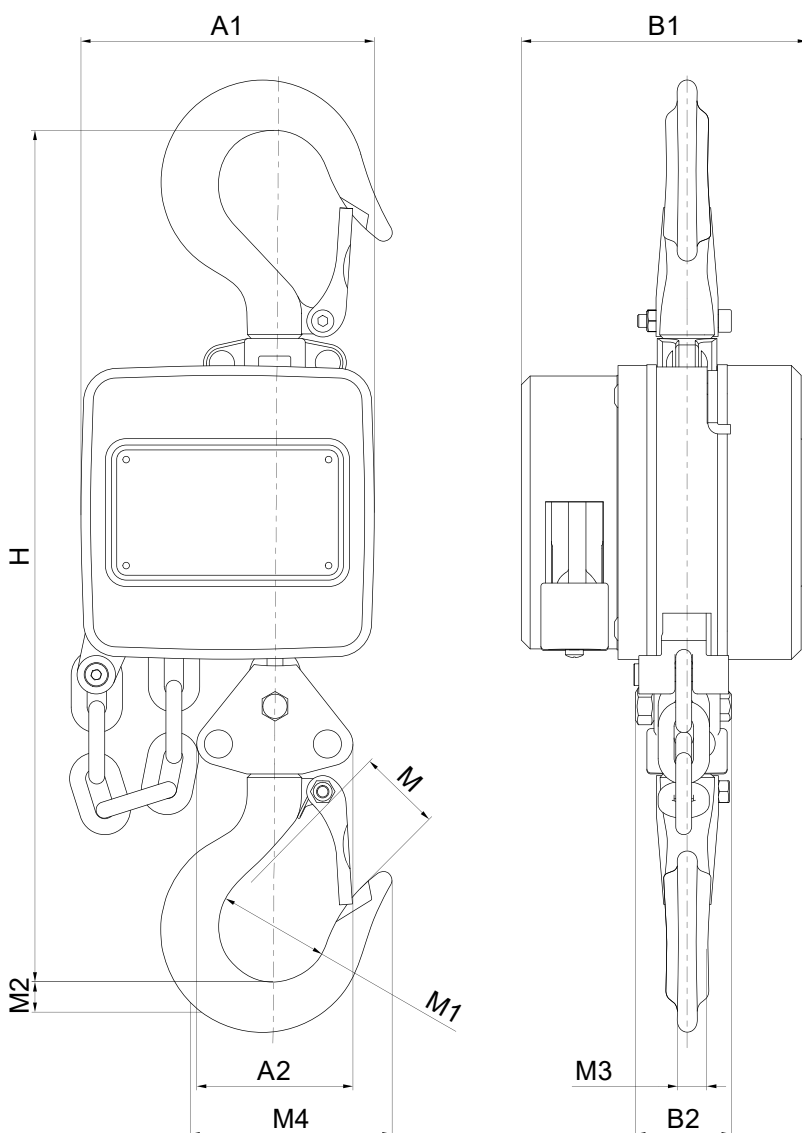
## 360/21 360/21+

### Aluminium-Stirnradflaschenzug / Aluminium Spur Gear Hoist / Palan manuel en aluminium

ISO 9001  
certified company

PROFESSIONAL LINE

HADEF  
ALUflex



Tragfähigkeit   Kettenstränge  Capacity   Chain falls  Capacité   Brins de chaîne	Hauptabmessungen in mm Main dimensions Dimensions principales en mm										
	A1	A2	B1	B2	M	M1	M2	M3	M4	H	
	kg										
	250   1	75	30	77	26	20	31	14	11	65	225
500   1	92	49	89	29	21	33	17	11	72	265	
1000   1	110	51	102	35	26	41	24	15	94	295	
1500   1	130	64	120	37	30	41	30	20	104	350	
2000   1	145	64	138	43	34	44	33	22	119	390	
3000   2	165	85	120	47	35	47	35	25	126	470	
5000   2	170	113	160	65	42	66	47	22	159	580	





# HADEF®

## ALU

ISO 9001  
certified company

PROFESSIONAL LINE

NEU  
NEW  
NOUVEAU

RATSCHZUG  
RATCHET  
LEVER HOIST  
PALAN À LEVIER

53/22 A



ISO 9001  
certified company

**HEINRICH DE FRIES GmbH**  
Gaußstr. 20 | 40235 Düsseldorf

Tel.: +49 211 2307-0  
mail@hadef.de

hadef.com