

Scie à ruban horizontale à deux colonnes entièrement automatique avec système ARP pour l'industrie lourde.

- Utilisation industrielle
- Pour le sciage, par ex. de l'acier inoxydable, de l'acier à outils, des profilés et des matériaux pleins
- Construction compacte avec une courte distance entre le guide-lame et l'étau pour un fonctionnement à faible vibration
- Archet de scie avec capteurs de course pour déterminer la position départ et de fin de coupe
- Guide-lame avec plaques en carbure de tungstène réglables
- Guide-lame robuste monté sur guidage linéaire
- Le guide-lame avant se déplace automatiquement en parallèle avec le mors mobile de l'étau
- Réglage à variation continue de la vitesse de la lame de 20 à 100 m/min.
- Brosse à copeaux entraînée hydrauliquement

Full-Automatique



! Pour plus de détails sur les commandes, voir pages 335 - 339

Système ARP

Mode ARP :
Régulation automatique de l'avance de découpe optimisée, de sorte que l'opérateur ait uniquement besoin de régler les paliers de charge (ampères) pendant la découpe. Nous recommandons d'utiliser cette fonction lors de la découpe de matériaux ayant des épaisseurs de paroi différentes (coupe transversale).

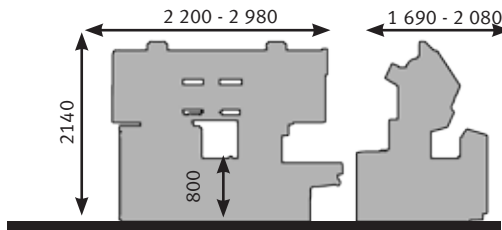
! Nous pouvons effectuer pour vous des échantillons de découpe. N'hésitez pas à nous contacter pour plus d'informations !



- ### Accessoires de série
- Entièrement cartésienne
 - Lame de scie
 - Outils de services
 - Convoyeur à copeaux
 - Convertisseur de fréquence
 - Éclairage du poste de travail
 - Réglage automatique du guide-lame
 - Pompe de refroidissement
 - Palper de coupe
 - Tension de lame hydraulique
 - Régulateur de pression sur étau

Modèle	HMBS 300 x 300 CNC X
Code article	369 0098
Spécifications techniques	
Puissance du moteur 3 x 400 V/50 Hz	3.0 kW
Vitesse	Variable en continu
Vitesse de lame	20 à 100 m/min
Dimensions de lame	4520 x 34 x 1.1 mm
Encombrement (L x l x h)	2980 x 2080 x 2140 mm
Hauteur de la table de travail	800 mm
Poids net (brut)	1420 kg (1700 kg)
Longueur d'avance max. pour 1 x unité d'avance	505 mm
Longueur résiduelle min. de pièce	120 mm*

* Valeur minimum recommandée. Cette valeur peut varier en fonction du poids de la surface du matériau à découper.



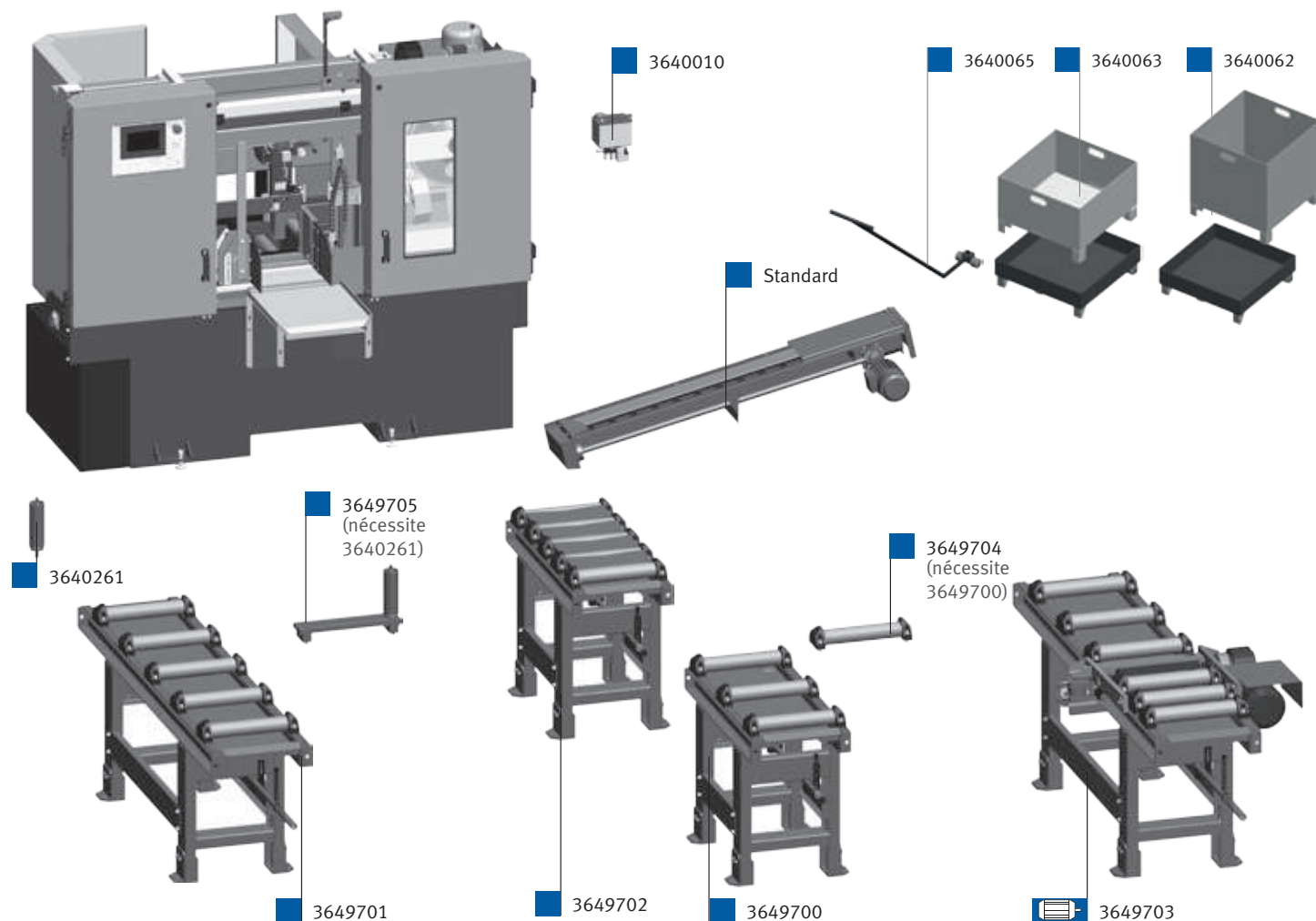
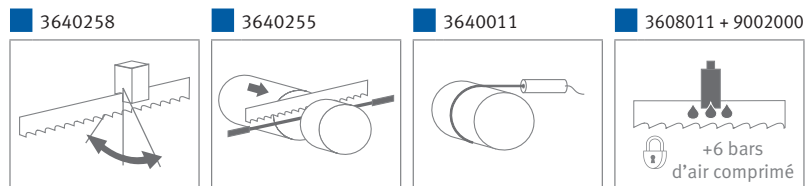
Gamme de serrage

mm	0°	
	300	-
	250 *	-
	300 x 300	300 x 220

* valeurs recommandées



Qualité européenne



Accessoires optionnels (à la commande uniquement)	Code article	hors TVA
Système de micro-pulvérisation	360 8011	
Montage système de micro-pulvérisation	900 2000	
Ligne de découpe laser	364 0011	
Capteur présence matière	364 0255	
Surveillance de la trajectoire de coupe	364 0258	
Accessoires		
Réceptacle de pièce	364 0062	
Bac à copeaux	364 0063	
Chariot pour bac à copeaux et réceptacle de pièce	364 0065	
Liquide de refroidissement concentré 5 litres	360 1751	
Agent de pulvérisation 5 litres, pour unité de micro-pulvérisation	360 8020	

Conveyeur à rouleaux	Code article	hors TVA
Conveyeur à rouleaux 1000 x 350 mm	364 9700	
Conveyeur à rouleaux 2000 x 350 mm	364 9701	
Conveyeur à rouleaux de sortie 1 000 x 350 mm avec plaques de recouvrement entre les rouleaux	364 9702	
Conveyeur à rouleau 2000 x 350 mm avec un rouleau entraîné par électromoteur capable de soulever le matériel hydrauliquement au-dessus du niveau des autres rouleaux. Le rouleau a son propre panneau de commande	364 9703	
Accessoires pour conveyeur à rouleaux		
Support pour rouleau de guidage latéral, réglable (nécessite 3640261)	364 9705	
Rouleau de guidage latéral, fixe	364 0261	
Rouleau supplémentaire 350 mm (pour 3649700 et 3649700)	364 9704	
Lames		
4520 x 34 x 1.1 mm 2-3 TPI M42 Sprint Medium VS	365 5520	
4520 x 34 x 1.1 mm 3-4 TPI M42 Sprint Medium VS	365 5521	
4520 x 34 x 1.1 mm 4-6 TPI M42 Sprint Medium VS	365 5522	

Lorsque vous commandez un conveyeur à rouleaux, précisez toujours si vous souhaitez un conveyeur d'amenée ou d'évacuation

Choix de lames et informations page 368

Perçage
Fraisage
Tournage
Machines CNC
Sciage

Ponçage/Ébavurage
Rectification

Affûtage/Polissage

Une gamme professionnelle haute qualité - Fabrication européenne -
Utilisation simple et coupes impeccables.



BMBS 230 x 280 H-DG

BMBS 300 x 320 CNC-G

BMBS 300 x 320 HA-DG

HMBS 500 x 750 HA-DG

! Description des différents équipements et accessoires :

Eclairage de la zone de travail	Dispositif de serrage hydraulique des fagots	Système de micro-pulvérisation +6 bar air	Affichage digital sur écran de l'angle de coupe
Système hydraulique de tension de la lame	Brosse à copeaux motorisée	Système de régulation de la pression de l'étau	Ecran de réduction de la vitesse sur panneau de commande (mm/min.)
Surveillance de la trajectoire de coupe	Capteur de démarrage de coupe au toucher matière	Ligne de découpe laser	Réglage automatique de la position zéro de travail

! Explications des abréviations des modèles de série Metallkraft

BMBS	Scies à métaux avec archet pivotant
HMBS	Scies à métaux horizontales
HVMB	Scies à métaux horizontales et verticales
G	Coupe d'onglet à droite
DG	Coupe d'onglet à droite et à gauche
H	Machines avec fonctions hydrauliques partielles
HA	Machines semi-automatiques
NC	Machines à commande numérique partielle
CNC	Machines à commande numérique complète
X	Fonctions électroniques tenant compte des propriétés de la matière usinée



Prestations d'installation, prise en main et formation

Lorsque vous faites l'acquisition d'une scie professionnelle Metallkraft, nous vous recommandons fortement d'opter pour nos prestations de prise en main et/ou de formation sur site.

OPTistart®
Vous rend opérationnel

- Installation
- Mise en service
- Prise en main

Nous consulter

Exemples de prestations

- Installation machine***
- ▶ Branchements de la machine
 - ▶ Nettoyage, dégraissage et mise à niveau de la machine
 - ▶ Contrôle intégral de toutes les fonctions de la machine
 - ▶ Essais de coupe
- Prise en main et formation (3 à 4 pers. maxi par session*)**
- ▶ Explication exhaustive des fonctionnalités de la machine
 - ▶ Paramétrage et explication des paramètres basiques de la machine
 - ▶ Explications des instructions de sécurité et des bonnes pratiques
 - ▶ Sensibilisation à l'entretien et à la maintenance
 - ▶ Mise en pratique, essais de coupe

Pour les modèles programmables (NC et CNC) : nous consulter*

*Le transport, déchargement, acheminement vers l'emplacement d'installation; les arrivées et câbles de courant électrique ou de l'air comprimé; l'ancrage au sol et le montage des options lourdes sont sous la responsabilité exclusive du client final. Le client doit fournir l'aide nécessaire au technicien (outillage, moyens humains, matières...) afin de garantir le bon déroulement de l'installation.

En fonction de vos souhaits, nous pouvons adapter nos sessions de prise en main et de formation. Nous prenons toujours en compte le niveau initial des utilisateurs, les différents types d'usages envisagés. Nos formateurs sensibilisent également les utilisateurs à la maintenance des matériels. Une machine bien utilisée et bien entretenue est gage de longévité et donc de rentabilité de l'investissement.

Le pupitre de commande sur nos modèles H

Fonctionnement de nos modèles H

Les modèles H sont équipés d'un vérin hydraulique qui commande la descente de l'archet. Un sélecteur permet à l'opérateur de passer du mode manuel au mode gravité. En mode manuel, la descente de l'archet se fait

manuellement. En mode gravité, l'opération de sciage est enclenchée en appuyant sur un bouton-poussoir ; l'archet descend par son propre poids ; la vitesse de descente se règle grâce à une valve située sous le pupitre de commande.

La découpe est exécutée à la vitesse de lame sélectionnée et la lame s'arrête automatiquement lorsque l'opération de sciage est terminée. L'archet se relève toujours manuellement. Le vérin de descente s'arrête automatiquement dès qu'il arrive en butée haute.

Standard

- ▶ Voyant de contrôle de tension de la lame
- ▶ Vert : la tension de la lame est correcte et le carter de protection est fermé

- ▶ Démarrage du cycle – Appuyer sur ce bouton pour démarrer l'opération de sciage

- ▶ Commutateur permettant de passer du mode manuel au mode gravité (descente du bras de sciage par son propre poids)



- ▶ Sélecteur de vitesse du ruban à deux niveaux : Position 1 : 35 m/min - Position 2 : 70 m/min.
- ▶ Ce sélecteur est également le commutateur principal

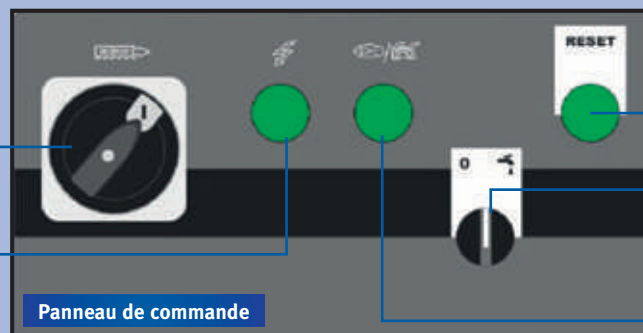
- ▶ Ce voyant indique la mise sous tension de la machine

- ▶ Arrêt d'urgence – arrête la machine pendant un cycle

BMBS 300 x 320 H-DG - Panneau de commande avec télécommande filaire

- ▶ Sélecteur de vitesse du ruban à deux niveaux : Position 1 : 35 m/min - Position 2 : 70 m/min.
- ▶ Ce sélecteur est également le commutateur principal

- ▶ Ce voyant indique la mise sous tension de la machine



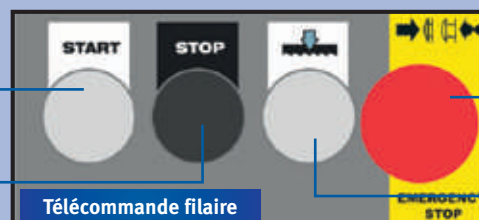
- ▶ Bouton RESET (réinitialisation)

- ▶ Commutateur du système

- ▶ Voyant de contrôle de tension de la lame
- ▶ Vert : la tension de la lame est correcte et le carter de protection est fermé

- ▶ Mise en rotation de la lame

- ▶ Arrêt - arrête la machine pendant un cycle



- ▶ Arrêt d'urgence – arrête la machine pendant un cycle

- ▶ Enclenchement de la descente d'archet

Le pupitre de commande sur les machines semi-automatiques (HA)



Fonctionnement des machines semi-automatiques :

Les scies de la série HA sont équipées de dispositifs hydrauliques qui permettent un mode de fonctionnement semi-automatique. Après le démarrage de la machine, l'étau serre

automatiquement la pièce.

La découpe est exécutée à la vitesse de lame sélectionnée. Le mouvement de descente est automatiquement arrêté en butée basse. L'archet se déplace vers sa position de butée haute. L'étau se ouvre automatiquement

de sorte que l'opérateur n'a plus qu'à déplacer la pièce. L'opération de sciage peut être interrompue à tout moment par la fonction STOP. Le ruban est libéré et le bras de sciage s'écarte de la zone de coupe sans nécessité d'ouvrir l'étau ni d'éteindre la machine.

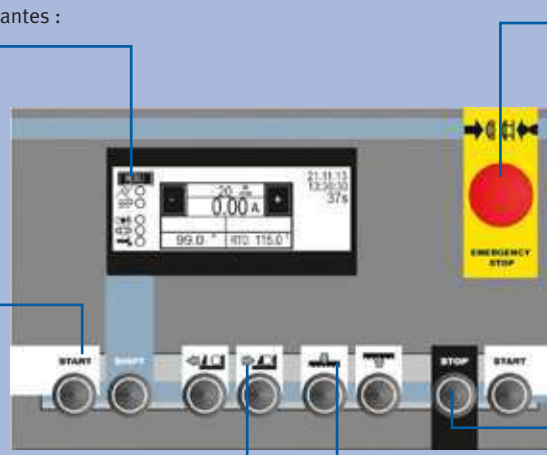
► Grand écran numérique affichant les fonctions suivantes :

1. Le bouton MENU permet d'activer différents éléments affichés
2. Compteur de pièces et de découpes
3. Fonction BRP*
4. Affichage de l'état du système hydraulique
5. Affichage de la tension de lame
6. Affichage de la position du bras de sciage
7. Affichage de la vitesse de lame

► Démarrage du cycle – Appuyer sur ce bouton pour démarrer l'opération de sciage. L'archet doit être en butée haute

► Commande de l'étau – Si l'étau est ouvert avant le démarrage du cycle, l'unité commande sa fermeture automatique après le démarrage du cycle et sa réouverture lorsque l'opération est achevée

► Commande de l'archet – Commande la montée et la descente du bras de sciage



► Arrêt d'urgence - arrête la machine pendant un cycle

Zone de commande

START

- En mode semi-automatique, démarrage du sciage
- Pour des raisons de sécurité, il faut appuyer sur les deux boutons de démarrage simultanément

STOP

- Interrompt l'opération de sciage à tout moment
- Le cycle reprend en appuyant sur le bouton Start

***BRP – Surveillance de la lame**

L'afficheur BRP est activé en cas de dépassement d'une valeur maximum (en ampères) du moteur de la lame. L'archet stoppe son mouvement de descente pendant que la lame poursuit sa course et évacue les copeaux de la zone de coupe. Lorsque la charge sur la lame a été réduite au minimum, l'opération de sciage se poursuit normalement.

Le pupitre de commande sur les machines semi-automatiques et automatiques versions CNC

Les scies équipées de commandes CNC peuvent fonctionner en mode semi-automatique et en mode automatique.



Mode Semi-Automatique : En mode semi-automatique, le fonctionnement de la scie est le même que sur les machines semi-automatiques (voir ci-dessus).



Mode Full-Automatique :

Neuf tâches différentes peuvent être programmées sur les versions CNC entièrement automatiques. Le programme définit les étapes et les longueurs de coupe pour chaque tâche. Les différentes étapes d'amenée de la pièce sont calculées

automatiquement par ordinateur. Il est possible de prévoir plusieurs séquences de découpe et de lancer automatiquement et à la suite des programmes avec des longueurs de coupe différentes.

Grand écran

- Les valeurs sélectionnées dans l'écran d'information s'affichent ici.
- Champ de commande

START

- En mode semi-automatique, pour démarrer la découpe
- Pour des raisons de sécurité, les deux boutons Start doivent être enfoncés en même temps

STOP

- Interrompt la découpe dans n'importe quelle position
- Le cycle continue après avoir appuyé sur le bouton Start



► Serrage de la matière

► Déplacement de l'étau amovible

► Réglage en hauteur de l'archet de la scie

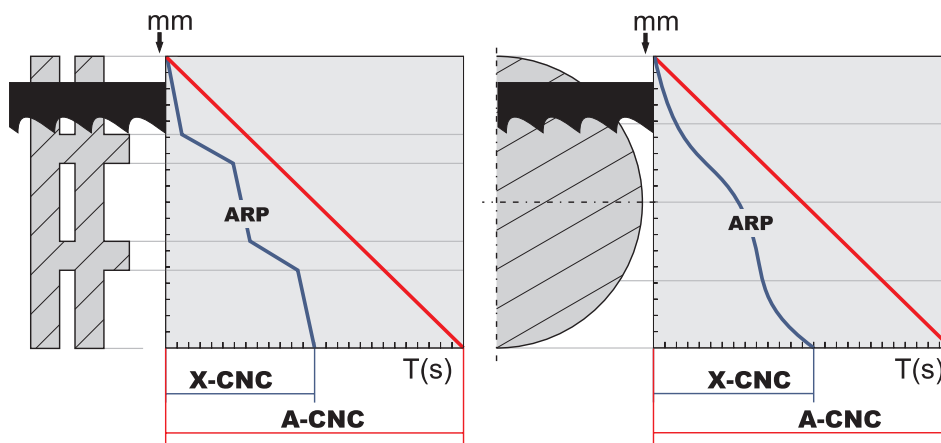
***BRP - Surveillance de la lame**

La fonction BRP est activé en cas de dépassement d'une valeur maximale du courant (en ampères) du moteur de la scie à ruban. Le mouvement d'avance de l'archet de la scie s'arrête alors que la lame continue de tourner et décharge les copeaux de la rainure de découpe. Une fois que la charge sur la lame de scie a été réduite à une valeur minimale, le processus de découpe se poursuit normalement.

Le panneau de commande sur les modèles HA-X semi-automatiques



Fonctionnement du système ARP pour des découpes de grande précision et une longue durée de vie

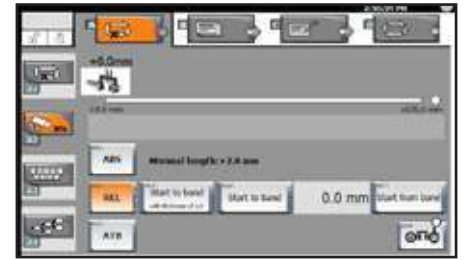
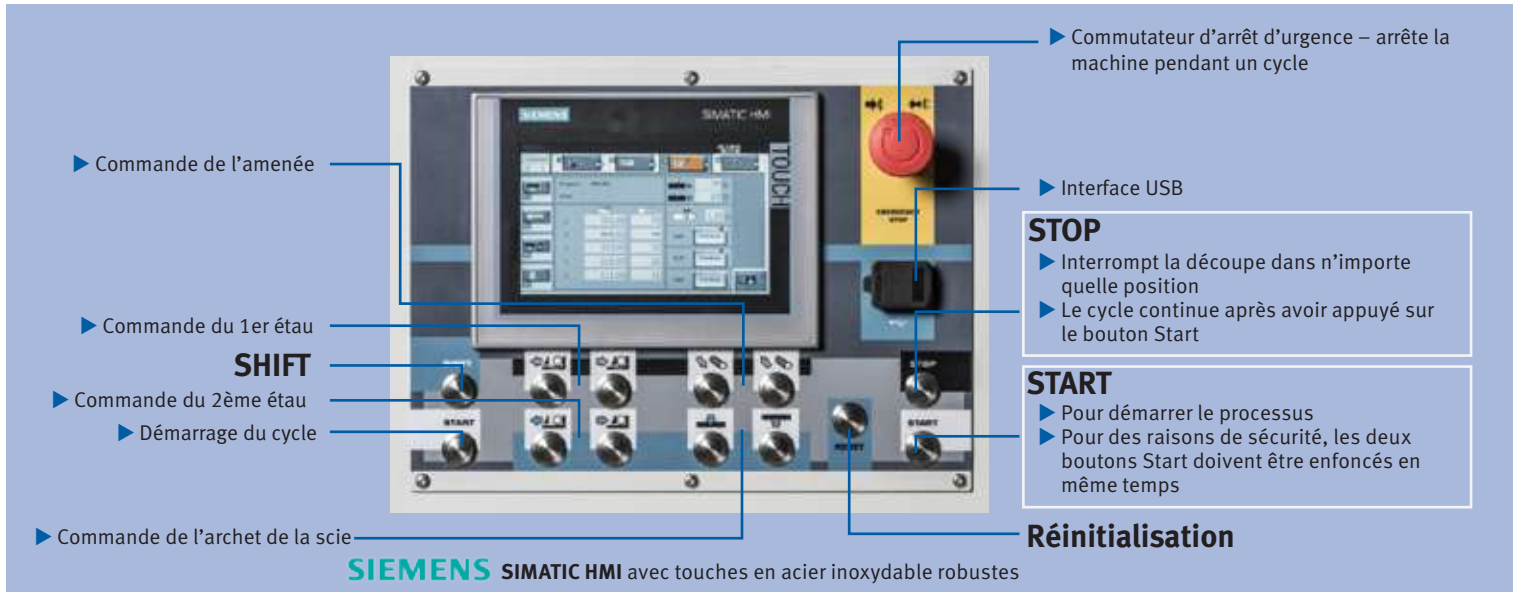


Le système ARP garantit une régulation automatique des mouvements de l'archet en fonction de la valeur actuelle de la résistance à la coupe du matériau, laquelle est basée sur les forces de coupe produites. Le système ARP réduit automatiquement la vitesse de descente à mesure que la résistance augmente, garantissant ainsi des résultats de découpe optimaux avec un haut degré de précision angulaire.

Lorsque la résistance chute, l'ARP accélère la vitesse de descente. La diminution automatique de la vitesse de descente automatise le processus et augmente la durée de vie de la lame. Le système ARP est fourni avec toutes les scies en version X. **Celui-ci vous permet de réaliser des économies tout en améliorant les résultats de la coupe et en vous faisant bénéficier d'une durée de vie améliorée de la lame de scie.**



Le panneau de commande sur nos modèles X pour des découpes à 90°



Environnement convivial :

- ▶ Le système de commande communique avec l'opérateur de la machine dans sa langue maternelle
- ▶ Écran graphique avec commande intuitive pictogrammes compréhensibles
- ▶ Quatre fenêtres qui optimisent les paramètres requis pour un démarrage rapide des opérations

Description technique

- ▶ Option de transmission de données via l'interface USB
- ▶ Multiples niveaux d'accès protégés par des comptes d'utilisateur
- ▶ Téléchargement aisé de nouvelles versions du logiciel

Description du fonctionnement :

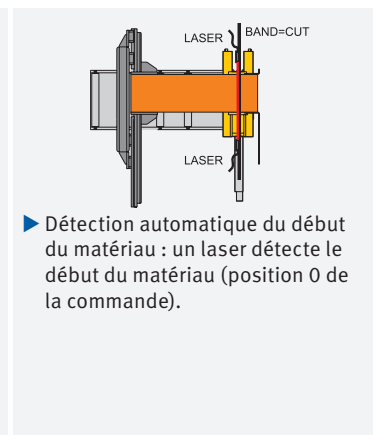
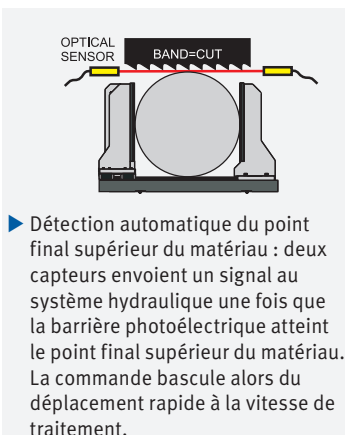
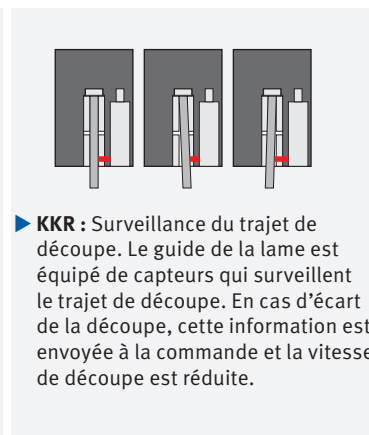
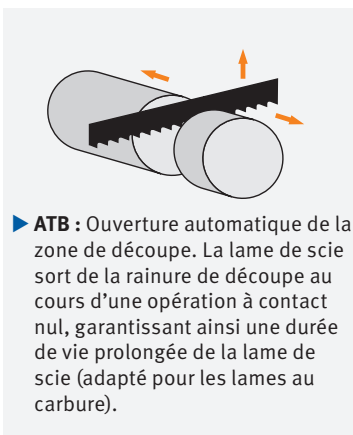
- ▶ Le système de commande vous permet de créer jusqu'à 1000 programmes avec des paramètres de découpe. Vous pouvez retrouver facilement chaque programme en utilisant un filtre de recherche (en fonction de la qualité du matériau, du numéro de commande, du nombre de pièces à usiner, des longueurs de découpe, des données de découpe et bien plus encore).
- ▶ **Mode KKR (option) :** La régulation du trajet de découpe mesure en permanence la rectitude de la découpe
- ▶ **Mode ARP :** Régulation automatique de l'avance de découpe optimisée, de sorte que l'opérateur ait uniquement besoin de régler les paliers de charge (ampères) pendant la découpe. Nous recommandons d'utiliser cette fonction lors de la découpe de matériaux ayant des épaisseurs de paroi différentes (coupe transversale).

- ▶ **Mode RZP :** Régulation de l'avance de découpe en réglant les zones de découpe de telle sorte qu'elles correspondent à la forme et la taille en section transversale du matériau à traiter (recommandé avec les lames de scie au carbure)

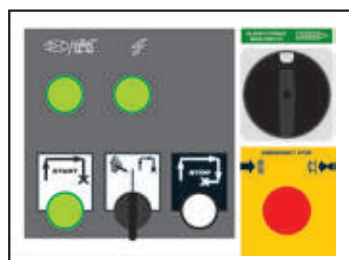
Réglage de l'amenée du matériau :

- ▶ Normale, par paliers, TOF (= incrémentale), CMU (= amenée avec ouverture automatique de la zone de découpe)
- ▶ **Mode GTO amélioré :**
- ▶ Amenée jusqu'à la position sélectionnée. Fonctions : ABS, REL, ATB
- ▶ **Mode ATB :**
- ▶ Mouvement automatique du matériau dans la zone de coupe, sans qu'il soit nécessaire d'effectuer une découpe test après avoir inséré un nouveau matériau dans la machine.

! Disponible comme option montée en usine pour les modèles HMBS 300 x 300 CNC, HMBS 400 x 400 CNC, HMBS 510 x 510 CNC, HMBS 700 x 750 CNC, HMBS 850 x 1000 CNC :



Panneaux de contrôle pour les modèles H



BMBS 230 x 280 H-DG



BMBS 300 x 320 H-DG

Panneaux de contrôle pour les modèles HA



BMBS 230 x 280 HA-DG
BMBS 300 x 320 HA-DG
BMBS 360 x 500 HA-DG
BMBS 460 x 600 HA-DG
HMBS 500 x 750 HA-DG



BMBS 250 x 315 HA-DG

Panneaux de contrôle pour les modèles CNC



BMBS 230 x 280 CNC-G
BMBS 300 x 320 CNC-G
BMBS 360 x 500 CNC-G
HMBS 400 CNC

Panneaux de contrôle pour les modèles X



HMBS 340 CNC-DG-X
HMBS 300 x 300 CNC-X
HMBS 400 x 400 CNC-X
HMBS 700 x 750 CNC-X
HMBS 850 x 1000 HA-X
HMBS 850 x 1000 CNC-X
HMBS 1200 x 1400 HA-X
HMBS 5000 CNC-X



HMBS 500 x 750 HA-DG X
HMBS 500 x 750 NC-DG X BC 2000

Informations générales pour les scies à métaux

Pièce à usiner

Pour les besoins de l'usinage, la pièce doit être parfaitement et fermement bridée afin d'éviter les risques de vibrations. Ne sciez pas de pièces endommagées ou déformées. Rapprochez les guides réglables le plus près possible de la pièce à usiner. Effectuez un parfait réglage des guide-lame.



Denture de lame

La denture détermine le nombre de dents au pouce (25.4 mm).

Une règle empirique s'applique :

Plus la section de matière est fine (ex. les profilés), plus la denture doit être fine.

Plus la matière est épaisse (ex. le carré plein), plus la denture est grosse.

Une denture trop grossière provoque la casse des dents. Les copeaux sont mal évacués et la lame dévie de sa ligne de coupe.

Une denture trop faible génère des casses de lames, la force de coupe appliquée aux dents étant trop élevée.

En tout état de cause, **au minimum 3 dents doivent être engagées.**

Utilisation des lames

- Une utilisation correcte des lames garantit leur longévité.
- Des lames parfaitement affûtées garantissent un bon résultat. L'angle d'affûtage confère une stabilité à la dent de scie. Les matières difficiles nécessitent ainsi un grand angle d'affûtage.
- Afin de garantir la durée de vie de la lame et la qualité de vos coupes, nous vous recommandons d'adapter le choix de vos lames à vos usinages.
- Déterminez les vitesses de coupe (T/min.) et de descente (mm/min.) correctes en fonction de la matière et des dimensions de la pièce à usiner.
- Il est essentiel de savoir que la durée de vie d'une lame dépend de son bon amorçage. En effet, il convient de réduire de 50% l'avance (la pression de coupe) lors des premières passes.
- Les lames de scie neuves sont sujettes aux vibrations. Si tel est le cas, réduisez légèrement votre vitesse de coupe. Augmentez ensuite progressivement la vitesse pour atteindre la valeur idéale après la coupe d'une surface d'environ 300-500 cm².
- Il est également important de considérer l'arrosage. Le liquide de coupe permet d'éviter une surchauffe de la pièce ainsi que de la lame. Il facilite également la bonne évacuation des copeaux.

Ces recommandations sont importantes et optimisent vos usinages.

Matières	Vitesse de coupe (M42)
Acier de construction	80 - 90 m/min.
Acier de décolletage	45 - 75 m/min.
Acier pour traitement thermique non allié/roulement	40 - 60 m/min.
Acier pour traitement thermique allié/Acier rapide	30 - 40 m/min.
Acier inoxydable	20 - 35 m/min.
Matières résistantes aux hautes températures	15 - 25 m/min.

La formation de copeaux

La formation de copeaux demeure le meilleur indicateur des choix d'avance et de vitesse de coupe. Les différentes formes de copeaux présentées ci-dessous vous permettent d'identifier si l'avance et la vitesse sont adéquates.



Copeaux fins et pulvérulents (en poudre)

- Augmenter l'avance (pression de coupe) ou réduire la vitesse de lame.



Copeaux lourds, épais ou bleus

- Réduire l'avance et/ou la vitesse de lame.



Copeaux défaits et enroulés

- Avance et vitesse de coupe optimales.

Légende

MATIERES

	Carré plein
	Profilé
	Tube
	Rond plein
	Plat
	Tube
	Faisceaux

1	Acier de construction mécanique
2	Acier de décolletage Acier pour traitement thermique
3	Acier pour traitement thermique
4	Acier pour roulements à billes Acier à outils
5	Acier rapide Acier à outils
6	Acier inoxydable et résistant aux acides
7	Métaux non-ferreux
8	Fonte

Denture préconisée (rubans HSS bi-métal)

Denture standard		Denture alternée	
Section matière pleine	Nombre de dents au pouce	Section profilé	Nombre de dents au pouce
< 12 mm	14 TPI	< 25 mm	10 - 14 TPI
12 - 30 mm	10 TPI	20 - 40 mm	8 - 12 TPI
30 - 50 mm	8 TPI	25 - 70 mm	6 - 10 TPI
50 - 80 mm	6 TPI	35 - 90 mm	5 - 8 TPI
80 - 100 mm	4 TPI	50 - 100 mm	4 - 6 TPI
110 - 200 mm	3 TPI	80 - 150 mm	3 - 4 TPI
110 - 200 mm	3 TPI	120 - 350 mm	2 - 3 TPI
200 - 400 mm	2 TPI	250 - 600 mm	1.33 - 2 TPI

Valeurs en gris : lames non-commercialisées dans notre gamme

Coupes des tubes et profilés						
Diamètre	40	80	100	150	200	300
Epaisseur	Denture au pouce (TPI)					
3 mm	8 - 12	8 - 12	8 - 12	8 - 12	6 - 10	6 - 10
8 mm	8 - 12	6 - 10	6 - 10	5 - 8	4 - 6	4 - 6
12 mm	6 - 10	5 - 8	5 - 8	4 - 6	4 - 6	4 - 6
15 mm	5 - 8	4 - 6	4 - 6	4 - 6	3 - 4	3 - 4
20 mm	-	4 - 6	4 - 6	4 - 5	4 - 5	4 - 5
30 mm	-	3 - 4	3 - 4	3 - 4	2 - 3	2 - 3
50 mm	-	-	-	3 - 4	2 - 3	2 - 3
100 mm	-	-	-	-	2 - 3	1.33 - 2

Choisir un Ruban de scie :

Le choix de la lame de scie communément appelé ruban de scie est déterminant pour assurer le rendement et la qualité de la coupe. Il faut donc choisir son ruban avec attention.

Attention, les rubans de scie ne peuvent pas couper tous et n'importe quoi, l'utilisation sans respect des conditions d'utilisation peut endommager votre scie ou gêner le travail entrepris.

Utilisation des Rubans :

- Une utilisation correcte des rubans garantit leur longévité.
- Des rubans parfaitement affûtés garantissent les résultats. L'angle d'affûtage confère une stabilité à la dent de scie. Les matières difficiles nécessitent ainsi un grand angle d'affûtage.
- Afin de garantir la durée de vie du ruban et la qualité de vos coupes, nous vous recommandons d'adapter le choix de vos rubans à vos usinages.
- Déterminez les vitesses de coupe (m/min) et de descente (mm/min) correctes en fonction de la matière et des dimensions de la pièce à usiner.
- Il est essentiel de savoir que la durée de vie d'un ruban dépend de son bon amorçage.
- Les rubans de scies neuves sont sujettes aux vibrations. Si cela est le cas, réduisez légèrement votre vitesse de coupe. Augmenter ensuite progressivement la vitesse pour atteindre la valeur idéale après la coupe d'une surface d'environ 500 cm³.
- Il est également important de considérer l'arrosage. Le liquide de coupe permet d'éviter une surchauffe de la pièce ainsi que du ruban. Il facilite également la bonne évacuation des copeaux.

Ces recommandations sont importantes et optimisent vos usinages.

Terminologie :

A - Largeur : Distance entre le tranchant et le dos du ruban.

B - Longueur : Mesure circulaire le long du dos du ruban.

C - Epaisseur : Mesure de l'épaisseur du ruban.

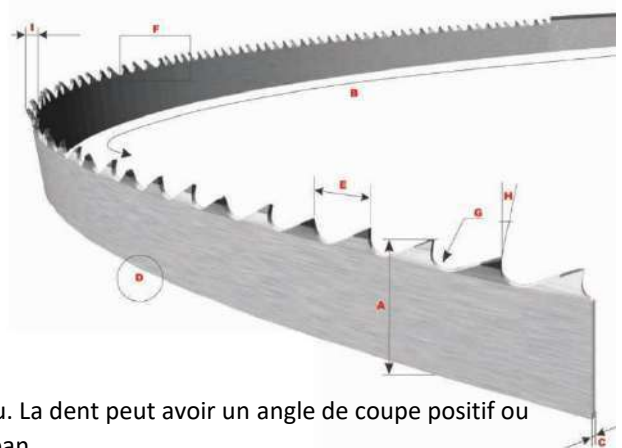
D - Dos du ruban : Côté opposé aux dents.

E - Pas de dent : Distance entre les pointes de deux dents.

F - Denture : Nombre de dents pour pouce (25.4 mm)

G - Gorge : Zone creuse entre deux dents.

H - Face de la dent : Surface de la dent où se forme le copeau. La dent peut avoir un angle de coupe positif ou neutre par rapport à une ligne perpendiculaire au dos du ruban.



I - Avoyage : Inclinaison latérale des dents, à droite ou à gauche, pour permettre l'évacuation des copeaux pendant la coupe.

Choix Du Ruban :

- **Longueur de Ruban** : La longueur du ruban dépend de la scie à ruban utilisée. Pour choisir la longueur de ruban appropriée, veuillez-vous reporter à la notice d'utilisation de votre machine. En cas de doute, contactez notre service d'assistance technique qui se fera un plaisir de vous conseiller et de vous aider.
- **Largeur de Ruban** : Il est conseillé de choisir la largeur de ruban maximale admissible pour la machine afin d'obtenir une stabilité suffisante en cas d'efforts d'avance plus importants. Pour les coupes curvilignes, la largeur de sciage dépend du rayon de coupe minimal.

Rayon [mm]	3	8	15	30	38	65	100	140
Largeur de ruban [mm]	3	5	6	8	10	13	16	20

- **Denture de Ruban** : La denture détermine le nombre de dents au pouce (25.4 mm). Une règle empirique s'applique:
 - Plus la section de matière est fine (ex. les profilés), plus la denture doit être fine. Plus la matière est épaisse (ex. le carré plein), plus la denture est grosse.
 - Une denture trop grossière provoque la casse des dents. Les copeaux sont mal évacués et le ruban dévie de sa ligne de coupe.
 - Une denture trop faible génère des casses de rubans, la force de coupe appliquée aux dents étant trop élevée.

En tout état de cause, au minimum 3 dents doivent être engagées.

Tableau pour matières pleines

Denture standard	
Section matière pleine	Pas (Nombre de dents/pouce)
< 12 mm	14 TPI
12 - 30 mm	10 TPI
30 - 50 mm	8 TPI
50 - 80 mm	6 TPI
80 - 100 mm	4 TPI
100 - 200 mm	3 TPI
200 - 400 mm	2 TPI
400 - 600 mm	1,33 TPI

Denture Alternée	
Section profilé	Pas (Nombre de dents/pouce)
< 25 mm	10 - 14 TPI
20 - 40 mm	8 - 12 TPI
25 - 70 mm	6 - 10 TPI
35 - 90 mm	5 - 8 TPI
50 - 100 mm	4 - 6 TPI
80 - 150 mm	3 - 4 TPI
120 - 350 mm	2 - 3 TPI
250 - 600 mm	1,33 - 2 TPI

Tableau pour tubes et profilés

Coupes des tubes et profilés						
Diamètre	40	80	100	150	200	300
Épaisseur	Denture au pouce (TPI)					
3 mm	8 - 12	8 - 12	8 - 12	8 - 12	6 - 10	6 - 10
8 mm	8 - 12	6 - 10	6 - 10	5 - 8	4 - 6	4 - 6
12 mm	6 - 10	5 - 8	5 - 8	4 - 6	4 - 6	4 - 6
15 mm	5 - 8	4 - 6	4 - 6	4 - 6	4 - 5	4 - 5
20 mm	-	4 - 6	4 - 6	4 - 5	3 - 4	3 - 4
30 mm	-	3 - 4	3 - 4	3 - 4	2 - 3	2 - 3
50 mm	-	-	-	3 - 4	2 - 3	2 - 3
100 mm	-	-	-	-	2 - 3	1.33 - 2

- **Pièce à usiner :** Pour les besoins de l'usinage, la pièce doit être parfaitement et fermement bridée afin d'éviter les risques de vibration. Ne sciez pas de pièces endommagées ou déformées. Rapprochez les guides réglables le plus près possible de la pièce à usiner. Effectuez un parfait réglage des guides-lame.



- **Lubrifiant :** Le lubrifiant permet d'éviter une surchauffe de la dent de scie et de la pièce à usiner. En outre, il permet d'évacuer les copeaux du point de coupe. Normalement, tous les aciers sont sciés à l'aide d'une émulsion et les fontes à sec. L'huile de coupe permet d'obtenir de bons résultats de coupe, notamment lors du sciage d'aciers de cémentation, d'aciers à outils fortement alliés, d'aciers pour traitement thermique, d'aciers inoxydables et du titane.
- **Rodage d'un nouveau ruban** (la durée de vie d'un ruban de scie dépend essentiellement d'un bon rodage de la ruban): Les dents tranchantes d'un nouveau ruban attaquent de façon très agressive la matière avec une avance normale. Il convient donc de réduire de 50% la pression de coupe (avance) lors des premières passes. Augmenter lentement l'avance pour atteindre la valeur optimale après la coupe d'une surface d'environ 300 cm².
- **Pour les longueurs de travail inférieures à 50 mm ou les profilés et tubes minces :** n'utiliser que des pas avec angle de coupe de 0° (denture normale standard ou variable standard).
- **Vitesse de coupe et avance :** La vitesse de coupe (vitesse du ruban) est fonction de la résistance, du type et de la section de la matière à scier. Plus la résistance est grande, plus la vitesse de coupe doit être réduite (voir tableau ci-dessous). Les sections plus petites peuvent être sciées à une vitesse supérieure à celle utilisée pour les grosses sections. Les tubes et

profilés à paroi fine ainsi que les bords tranchants seront sciés avec une avance (pression) faible et si possible constante.

Matières	Vitesse de coupe m / min
Aciers de construction	60 / 80
Aciers de cémentation	55 / 65
Acier de nitruration	40 / 50
Acier de décolletage	80 / 120
Aciers pour roulements	40 / 50
Aciers pour traitements thermiques	40 / 60
Aciers à outils alliés	25 / 40
Aciers rapides	35 / 45

Matières	Vitesse de coupe m / min
Aciers inoxydables	25 / 35
Aciers réfractaires	15 / 25
Alliages exotiques	10 / 15
Aciers traités à 35 / 45 HCR	15 / 25
Fontes	40 / 50
Titane	15 / 25
Cuivre	100 / 200
Laitons	100 / 300

Problèmes, causes et solutions :

Problème:	Cause :	Solution :
Les dents s'émoussent trop vite	Vitesse de coupe trop élevée	Réduire la vitesse de coupe
	Refroidissement insuffisant	Veiller à un refroidissement suffisant
Les dents cassent lors du sciage de profilés	Pas trop grossier / géométrie des dents incorrecte	Adapter le pas et la géométrie des dents
	Pression de coupe trop élevée	Réduire la pression de coupe
	Pièce mal fixée	Fixer fermement la pièce
Les dents cassent lors du sciage de matières pleines	Pas trop fin	Augmenter le pas
	Pression de coupe trop élevée	Réduire la pression de coupe ou augmenter si possible la vitesse de coupe
	Pièce mal fixée	Fixer fermement la pièce
La ruban casse au niveau du cordon de soudure	Un guide ou les deux ne sont pas perpendiculaires au support d'étau	Aligner les guides avec le ruban tendu à l'aide d'une équerre à chapeau
	L'un des deux galets n'appuie pas contre le dos de la ruban pendant le sciage	Ajuster le guide-lame
	Ruban trop ou pas assez tendue	Respecter les consignes du fabricant de la machine pour obtenir une tension de ruban correcte
	Coupe de biais	Voir problème coupe de biais
La ruban se casse	Les galets de guidage latéraux sont trop serrés et compriment la ruban	Régler les galets de guidage latéraux pour qu'ils puissent encore être tournés à la main
	Les guides sont mal appairés	Ajuster la paire de galets de guidage pour qu'ils s'alignent
	Les guides latéraux en carbure sont usés	Remplacer les guides
	Le guide-lame est usé	Remplacer le guide-lame

	La brosse à copeaux n'est pas utilisée	Corriger le réglage ou remplacer la brosse à copeaux
	Le volant n'est pas stable	Contrôler la fixation du volant ou remplacer les roulements à billes
Coupe de biais	Guides trop éloignés l'un de l'autre	Rapprocher les guides réglables le plus possible de la pièce à usiner
	Pas trop fin	Choisir le pas approprié
	Pression de coupe trop élevée	Réduire la pression de coupe ou augmenter légèrement la vitesse de coupe