

MST 2200VDR

High Traction Force!!



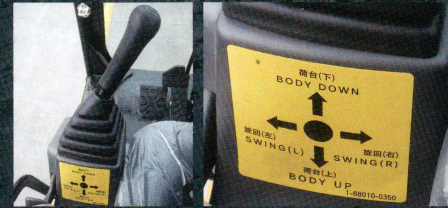
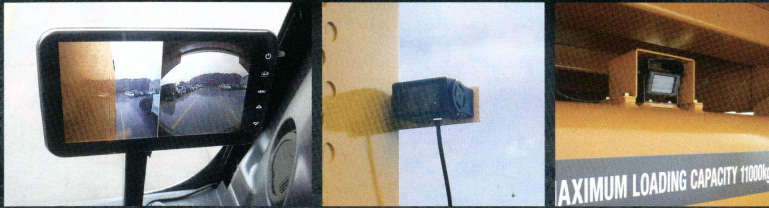
Crawler Carrier

Rearview Camera with Good Visibility

7 inch monitor with side and rear view

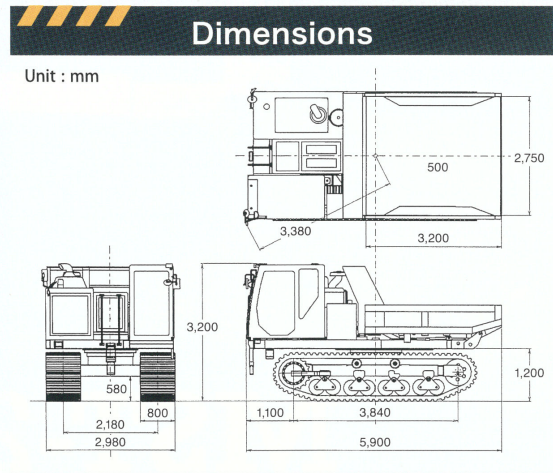
Rotation and dumper hybrid lever

Single lever controls dumper and rotation



Specifications		MST-2200VDR
Model		MST-2200VDR
Machine Weight	kg	16,000
Max. Payload	kg	11,000
Engine Model		CAT C7.1 Acert Tier 4 Int.
Nominal Output/rpm	kw/rpm	186/ 2,200
Overall Length	mm	5,900
Overall Width	mm	2,980
Overall Height	mm	3,200
Dump Body	mm	3,120 × 2,750 × 500
Min. Ground Clearance	mm	580
Rotation Radius	mm	3,380
Crawler Width	mm	800
Drive System		HST
Speed Low/High	km/h	8 / 10
Ground Pressure(Empty)	kPa	35.4
Fuel Tank Capacity	liter	300

●Materials and specifications are subject to change without prior notice.



MOROOKA

Morooka Co., Ltd.

Postal Code : 301-0031
358 Shoubeeshindenmachi, Ryugasaki city, Ibaraki Prefecture, Japan
TEL : +81-297-66-2111 FAX : +81-297-66-3110
URL : www.morooka.co.jp (Japanese)
www.morooka.com (English)
Email : info@morooka.co.jp

CONTACT

Louer chez Duma Rent - Dumpers Location Location Dumpers MOROOKA MST-2200VDR

Approprié au transport et au déplacement de matériel lors de fondations et d'aménagements paysagers, cet engin est conçu pour circuler aisément sur des surfaces inégales. Les divers bacs de chargement disponibles lui permettent de pivoter et de basculer aussi bien d'avant en arrière que de haut en bas. N'hésitez pas à consulter les numéros de produits se rapportant aux éléments et accessoires souhaités. (Voir colonne de gauche)

[Louer chez Duma Rent - Lire plus](#)