

# ERGO VITAL 1

Utilisateur	: 1 personne
Dimensions	: 112 x 80 x 210 cm
Puissance	: 1520 Watt
Branchement	: 220 – 240 V, 16 A
Bois	: Epicéa.
Traitement extérieur	: Vernis
Traitement intérieur	: Vernis
Porte	: largeur : 63 cm
Couleur métal	: gris (Ral 9006)
Verre	: 6 mm ESG, Parsol gris
Poids	: 150 kg environ
Réflecteurs	: 2 frontaux : 1 dorsal
Température de la pièce	: 20° C minimum
Hauteur de Montage*	: 220 cm minimum



## Equipement :

- Bain de lumières colorées
- Huiles essentielles (4 x 10 ml + coupelle)
- Commande électronique avec système audio MP3 et hauts parleurs
- Dossiers ergonomiques, repose-tête rembourré
- Tapis chauffant

## Options :

- Pack confort
- Différentes essences de bois, \*modification Hauteur

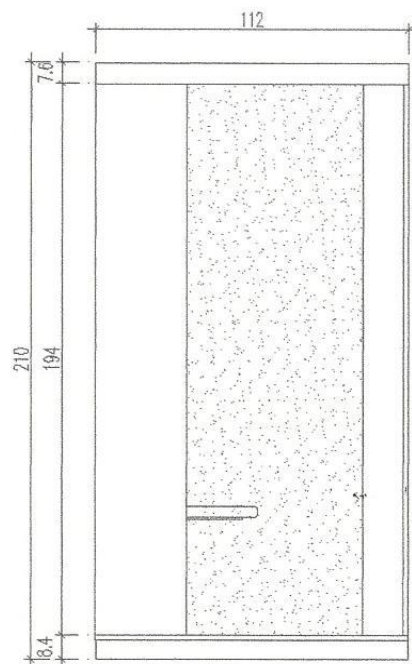
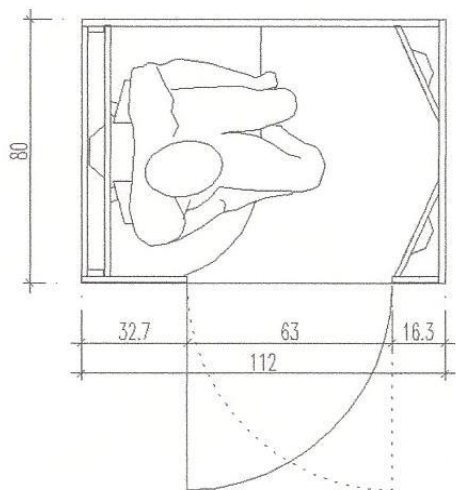
Température de la pièce :

Hauteur de la pièce :

Options :

## Plan de base

## Vue de face



Photos non contractuelles. Physiotherm se réserve le droit d'apporter toute modification aux caractéristiques figurant ci-dessus.

PHYSIOTHERM