

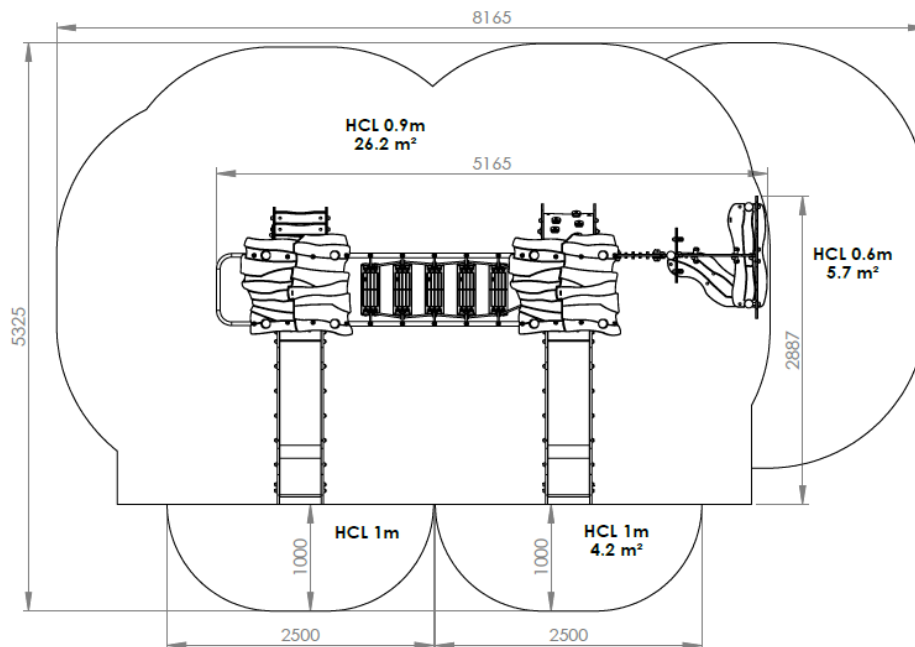
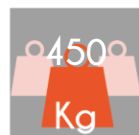
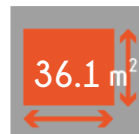
# crea

## AMA20912I C1

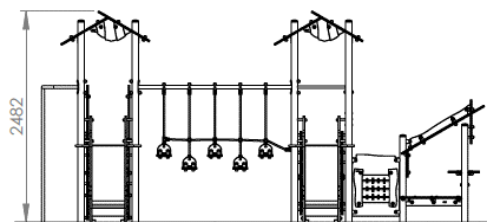
Gamme Amazone



Le présent document n'est qu'une présentation non contractuelle. Les photos et dessins présentés dans nos catalogues ne sont pas contractuels. La société CREA COMPOSITE dégage toute responsabilité sur les présentations, notamment graphiques, et spécialement toutes erreurs typographiques qui pourraient être relevées. De plus, la société CREA COMPOSITE se réserve le droit de modifier les modèles présentés dans ses catalogues sans préavis



| COMPOSITION             |   |
|-------------------------|---|
| Tour avec toit 900      | 2 |
| Escaliers               | 1 |
| Toboggan glissière INOX | 2 |
| Mât de pompier          | 1 |
| Pont de corde mobile    | 1 |
| Plan d'escalade         | 1 |
| Maisonnette             | 1 |
| Panneau de manipulation | 2 |



Poteaux inox RONDS Ø76.1mm  
Plancher tôle INOX larmé  
Panneaux et toits HDPE  
Cordage Armé polypropylène 16mm

Métallerie et visserie 100% INOX

Une Question ? Contactez **Créa**  
directement sur :  
[Commercial@creacomposite.fr](mailto:Commercial@creacomposite.fr)

ou  
**02.41.55.89.48**