

Barreau à LED pour balisage encastré au sol, mur, plafond ou main courante

Réf. : 5620

BRUNEI

Modèle déposé



Ce barreau lumineux a été conçu pour être encastré sur l'espace public (IP 68, IK10 60J)
Son verre organique résiste aux UV, aux fortes variations climatiques, à la plupart des produits chimiques (sauf acides concentrés), aux sels de déneigement.
Son système d'encastrement sert de chemin de câbles pour une tresse de distribution étanche IP68.
Sa longueur est sur demande, avec un maximum de 2 m
Il offre de multiples possibilités d'effets lumineux

Caractéristiques générales

- Barreau fenêtre en verre organique 20 x 20 mm.
- Bonne tenue aux U.V., aux fortes variations climatiques (-20°+50°), à la plupart des produits chimiques (sauf acides concentrés) et aux sels de déneigement.
- 60 diodes par mètre (70 avec diodes trichromiques).
- Intégré dans un profilé 25 x 25 mm en aluminium anodisé ou en inox 316L (5620X pour applications immergées).
- Longueur à la demande, Maximum : 2 mètres. Minimum 15 cm tolérance ± 2 mm
- Tenue aux impacts mécaniques : IK 10 - 60J.

Caractéristiques électriques

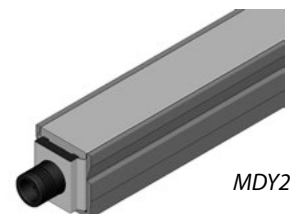
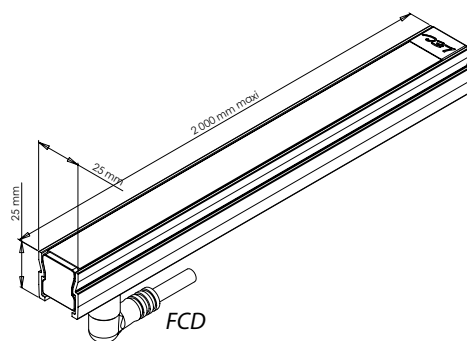
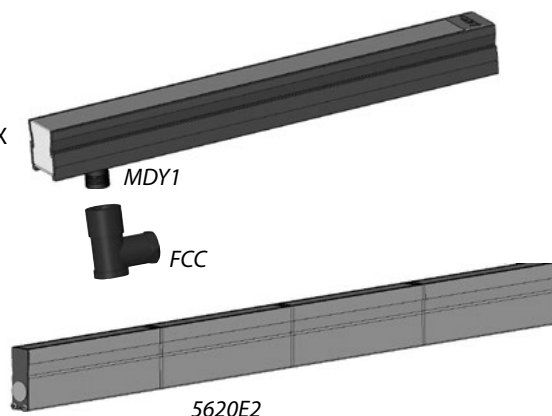
- Avec embase de connecteur débrochable en sous face (MDY1)
- Alimentation 24 volts. Classe III
- IP 68 avec connecteur surmoulé
- Option : Connecteur en bout (MDY2)
- Consommation : selon modèle de 2.6 à 13 VA par mètre

Caractéristiques optiques :

- LED Ø 5 mm, angle étroit ou large : 40, 80, 120 ou 160 / m
- LED 120° : 60 ou 120 / m.
- LED Ø 5 mm trichromiques : 40 x 3 LEDs / m, pilotable au barreau
- LED trichromiques RVB: 70 / m pilotable au barreau ou 80 / m pilotable par 2 LED.
- Diffusant (5620S-).
- Lumière homogène (5623)
- Déviant (5620-D20) droite ou gauche.
- Intensité dimmable

Accessoires :

- Profilés d'encastrement 5620E1 (30 x 32) et 5620E2 (30 x 82 mm) faisant office de chemin de câble et permettant une mise en œuvre soignée, résistante au vandalisme. (voir fiche 5620 connectique)
- Fiche de connecteur coudée IP 67 (FCD-- PGxx)
- Connecteur coudé surmoulé IP68 sur câble AD8 (longueurs sur demande)
- Tresse de distribution IP68 (TRS) (voir fiche 5620 connectique)
- Divers accessoires de fixation



Exemple de spécification : 5620-HR80 + 5620E

- Barreau en verre organique + alu anodisé 25 x 25 en éléments de longueur 2 m 80 LED rouges, haute luminosité, par mètre.
- Résistant aux chocs 60 joules.
- IP 68.
- Encastré au sol sans saillie dans un profil de largeur 30mm soigneusement drainé en respectant les consignes du fabricant.