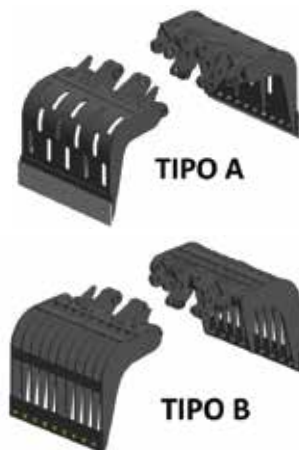
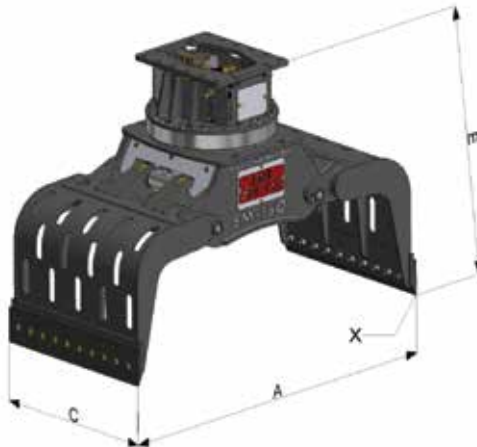
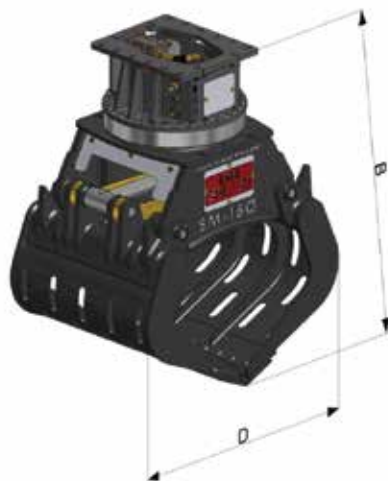






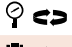

SERIE SM

- PINZA DEMOLITRICE SELEZIONATRICE
- HANDLING GRAPPLE
- UMSCHLAGGREIFER
- PINCE DE MANUTENTION DE MATÉRIAUX
- ГРЕЙФЕРНЫЙ ЗАХВАТ ДЛЯ КРУПНОГО МАТЕРИАЛА
- SORTEERGRIPPER



		SM 80	SM 90	SM 100	SM 120
Cap.	m ³	0,3	0,5	0,7	0,8
	Kg	510 A	790 A 850 B	980 A 1050 B	1400A 1500B
	ton	6 - 9	9 - 15	14 - 18	18 - 21
A	mm	1490	1750	1950	2000
B	mm	1210	1390	1530	1610
C	mm	600	800	900	950
D	mm	910	1110	1220	1310
E	mm	990	1230	1315	1460
X	ton	2,5	4	4	6
	bar	250	310	310	310
	l/min	40 / 50	40 / 50	50 / 60	50 / 60
	bar	120	120	120	120
	l/min	10 / 20	20 / 30	20 / 30	20 / 30



		SM 150	SM 200	SM 300	SM 400
Cap.	m ³	0,9	1,2	1,5	1,8
	Kg	1530 A 1640 B	2015 A 2054 B	2900 A 3150 B	3800 A
	ton	22 - 25	26 - 30	31 - 45	46 - 65
A	mm	2060	2455	2800	3050
B	mm	1660	1790	2020	2300
C	mm	1000	1150	1300	1500
D	mm	1330	1450	1700	1950
E	mm	1490	1555	1800	2100
X	ton	6	9	12,5	15
	bar	310	310	310	310
	l/min	50 / 60	50 / 60	100 / 120	120 / 150
	bar	120	120	120	120
	l/min	20 / 30	20 / 30	20 / 30	20 / 30