



## Identification & Sécurité

### ▶ Contrôle d'accès

- » Le LXE est un lecteur de proximité 125 kHz répondant à l'ensemble de vos besoins de sécurité d'accès et d'identification. Son excellent rapport prix / performances en fait un choix idéal pour nombre de vos applications.
- » Le LXE se décline selon vos envies en deux couleurs (noir ou blanc). Grâce à son design moderne, fluide, discret, il s'intégrera parfaitement dans tout type d'environnement.



### ▶ Bénéfices

#### Design

Le lecteur étant la seule partie visible du système de contrôle d'accès, celui-ci doit faire l'objet d'un soin tout particulier. Chez STId, nous ne vous offrons pas seulement un produit performant, mais un lecteur également agréable à l'œil.

#### Performances

Le LXE offre des performances remarquables aussi bien en vitesse qu'en distance de lecture (jusqu'à 20 cm, temps de lecture < 50 ms).

#### Facilité d'installation

Son installation murale en applique est extrêmement aisée à effectuer. Sa largeur inférieure à 40 mm permet un montage rapide sur les profilés ou montants de porte.

#### Intégration

Grâce à de nombreux protocoles communication standard, le LXE s'intègre aisément dans tout type de système de contrôle d'accès existant.

#### Résistance

Son boîtier étanche en polycarbonate autoextinguible lui confère une robustesse inégalée sur le marché et vous permet une installation en environnement intérieur ou extérieur

- ▶ **Fréquence** : 125 kHz
- ▶ **Mode** : Lecture seule
- ▶ **Distance de lecture\*\*** : Jusqu'à 20 cm
- ▶ **Taille** : 145 x 38 x 20 mm
- ▶ **Interfaces** : TTL standard
- ▶ **Protocoles** : Wiegand ou ISO2
- ▶ **Alimentation** : 12VDC
- ▶ **Protection** : IP 65 (face avant)
- ▶ **Comptabilité puces** : EM
- ▶ **Technologies**



Le LXE peut être utilisé avec une large gamme d'identifiants sans contacts

# Lecteur LXE

Lecteur de Proximité 17/20cm



125 kHz

## Applications

- Contrôle d'accès en entreprise
- Pointage horaire

## Caractéristiques

### Fréquence porteuse :

125 kHz

### Mode :

Lecture seule

### Distances de lecture\*\* :

0-13/15 cm avec un porte clé / 0-17/20 cm avec un badge

### Interfaces de communication:

Sortie TTL à collecteur ouvert - Protocoles: ISO2 (Data/clock); Wiegand.

(nous consulter pour les variantes et spécifications détaillées).

### Connectique :

Connecteur à vis 8 points (option sortie câble 3m)

### Led bicolore :

Activable par commande 0V (vert/rouge)

### Buzzer intégré :

Indicateur automatique de lecture, désactivable.

### Consommation :

Typ. 100 mA - 125 mA

### Alimentation :

12 VDC (10.5-15V)

### Matériaux :

Coque polycarbonate autoextinguible (V0 UL94)

### Taille :

145 x 38 x 20 mm

### Températures de fonctionnement :

- 20°C à + 70°C - Usage intérieur / extérieur.

### Protection :

IP 65 en face avant. Electronique moulée dans de la résine.

### Fixation :

Murale en applique - Montants de portes, profilés alu

### Code Article :

Réf. LXE-R11-B/E01-xx/y

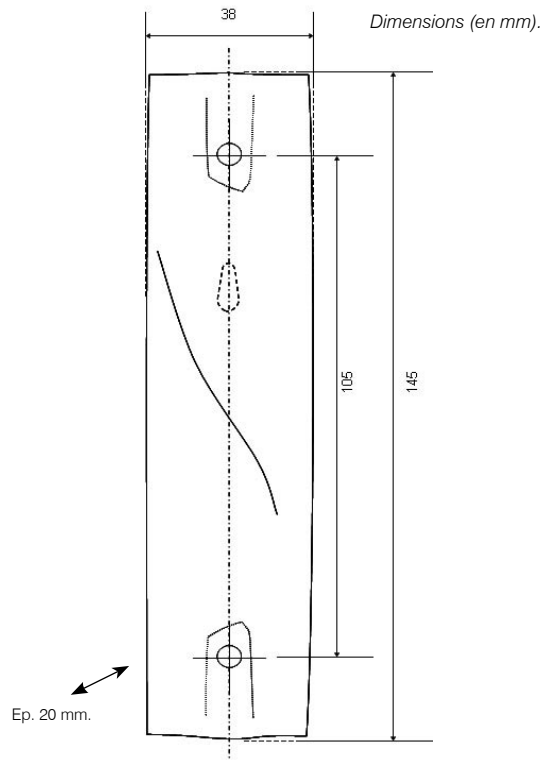
xx : Variante protocole

y : Couleur

1 : Noir



## Cotes mécaniques

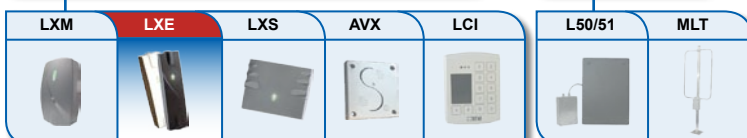


La fixation du LXE par deux vis est invisible grâce à deux caches vis amovibles qui s'intègrent parfaitement au design du lecteur



Un socle rehausseur de fixation murale est disponible en option

## 125 kHz Proximity Readers



## LOGIDOM

12 rue de Lombardie  
69150 DECINES CHARPIEU

T 04 78 98 94 94

F 04 78 98 94 90

Email : info@logidom.com