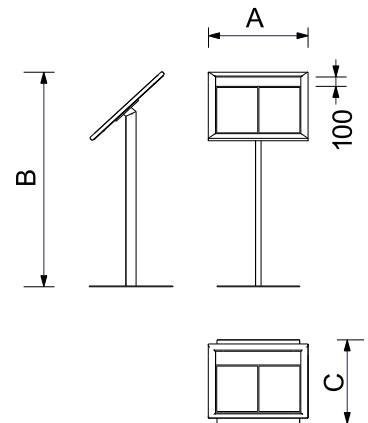
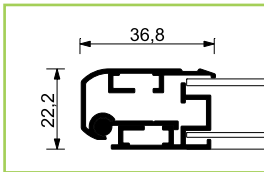


NEW



12/24V



## Outdoor LED Menu Stand

		AxBxC	
MBSCZ1xA4LED	1x A4 (210x297 mm)	507x1150x450 mm	1,6 W
MBSCZ2xA4LED	2x A4 (210x297 mm)	450x1150x450 mm	2,4 W

D

### Menükastenständer LED

Menüpult mit LED Beleuchtung zur Präsentation von bis zu 2 DIN A4 Seiten. Die mitgelieferte Logoplatte kann mit Ihrem Logo oder Ihrer Werbetafel individualisiert werden.

GB

### Outdoor LED Menu Stand

Weather resistant outdoor illuminated menu stand for presenting up to 2 no A4 pages with a steel base and LED illuminated weather resistant lockable poster case with branding zone to the top.

F

### Menu extérieur lumineux

Un porte menu lumineux résistant aux intempéries pour présenter un maximum de 2 pages A4, avec une plaque de base en acier et une boîte illuminée par LED et résistante aux intempéries.



Tél: 04 42 72 51 65

commercial@affichetvous.com  
www.affichetvous.com

PL

### Stojak na Menu LED

Odporny na warunki atmosferyczne stojak z gablotką podświetlaną LED, do umieszczenia menu. Metalowa podstawa pozwala na ekspozycję na zewnątrz. Gablotka chroni zawartość przed wiatrem i wilgocią.

H

### Világító menütartó

Időjárásálló, világító menütartó állvány kültérre, legfeljebb 2 A4-es laphoz. Acél talprészrel és időjárásálló, LED világítással felszerelt menütartó dobozzal.