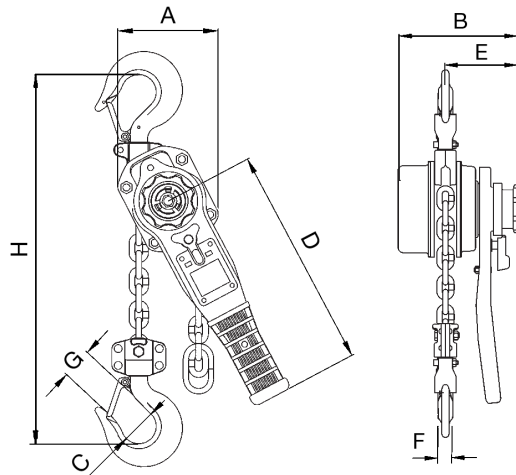


7311 LH. Palan à levier



Capacité en kg	Levée standard en m	Nombre de brins	Effort à fournir en daN	Dimensions en mm								Poids en kg	Référence
				A	B	C	D	E	F	G	H		
800	1,5	1	29	119	144	35,5	245	97	14	23,5	280	5,7	7311 LH08
1 000	1,5	1	36	119	144	42,5	245	97	15	29	300	5,9	7311 LH10
1 600	1,5	1	34	126	126	42,5	265	100	19	32	335	8	7311 LH16
2 500	1,5	1	37	150	150	47	265	102	21	36,5	375	11,2	7311 LH25
3 200	1,5	1	37	159	159	50	415	112	24,5	39	395	15	7311 LH32
6 300	1,5	2	38	217	217	60	415	112	34	50	540	26	7311 LH63