



# élevateur à nacelle à bras articulé télescopique 150 NW

## 150NW - 15m

Hauteur travail	15m
Hauteur plancher	13m
Portée latérale	7,5m
Capacité de levage	250kg
Rotation	359
Tension (mono)	220V
Commande	Elektr.

## OPTIONS

- ▲ Commande progressive
- ▲ 360 en continu
- ▲ Translation hydraulique
- ▲ Timon à inertie réglable dans la hauteur
- ▲ Oeil DIN
- ▲ Signal acoustique pour indiquer l'inclinaison
- ▲ Horomètre
- ▲ Exécution antidéflagrante
- ▲ Panier PVC
- ▲ Panier tournant
- ▲ Combinaison 220V mono avec groupe de courant
- ▲ Exécution batterie 24V
- ▲ Exécution diesel
- ▲ Exécution essence



## ELEVATEUR A NACELLE SEMI-PROFESSIONNEL

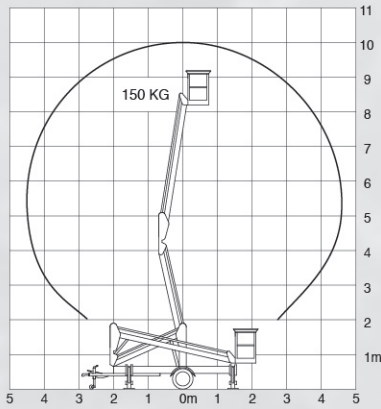


Position de transport étroite

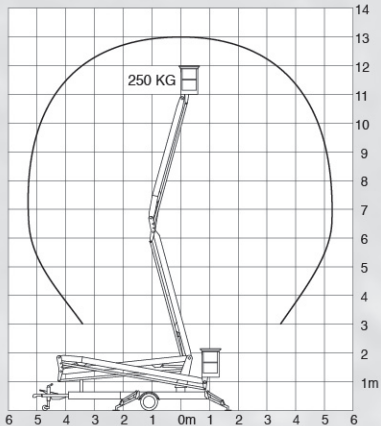
Elévateur à nacelle  
pratique, simple et  
partout utilisable



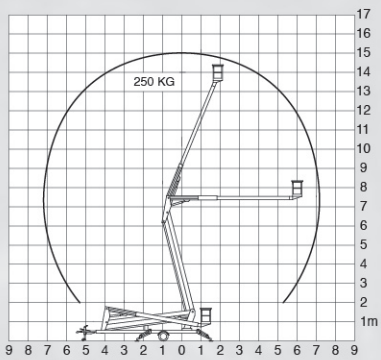
Jusque 7,5m portée latérale



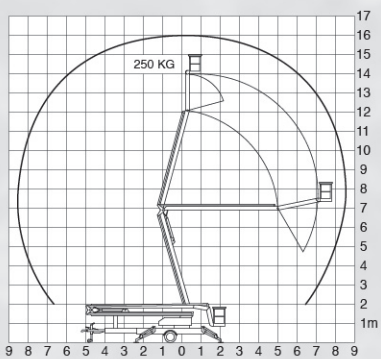
▲ 100NW-10m



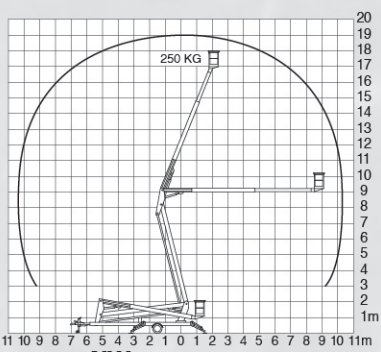
▲ 130NW-13m



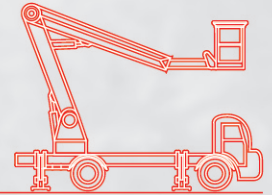
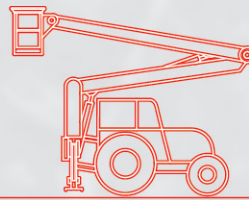
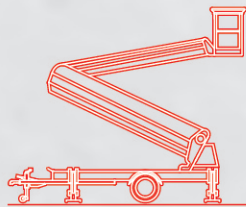
▲ 150NW-15m



▲ 160NW-16m

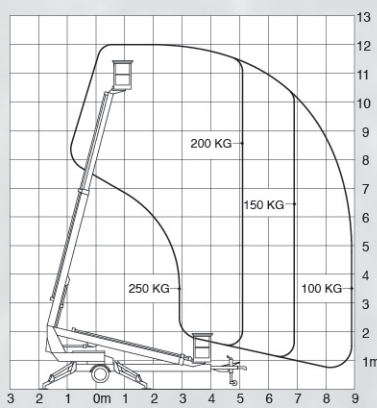


▲ 190NW-19m



6 TYPES en exécution standard machines spéciales fourniture selon les besoins du client	CAPACITE (kg)	POIDS (kg)	LARGEUR		LONGUEUR TRANSPORT	HAUTEUR TRANSPORT
			TRANSPORT (m)	POSITION DE TRAVAIL (m)		
<b>100NW-10m</b> - Géométrie étudiée - Possibilités de travail dans des espaces confinés - Passe par une double porte	150 kg 1-2 pers.	900 kg	1,40m	2,7 x 2,7 mètres	4,6m	1,95m
<b>130NW-13m</b> - Machine pratique, sûre et relativement bon marché - Permet une panoplie de possibilités de travail - Passe par une double porte	250 kg 2 pers.	1.100 kg	1,40 m	3,1 x 3,1 mètres	5,6 m	1,95 m
<b>150NW-15m</b> - Elévateur à nacelle semi-professionnel, à bras articulé - Utilisable partout	250 kg 2 pers.	1.650 kg	1,50 m	3,7 x 3,7 mètres	6,2 m	1,95 m
<b>160NW-16m</b> - Muni de trois bras - Cette machine industrielle vous donne des possibilités de travail énormes	250 kg 2 pers.	2.000 kg	1,75 m	3,7 x 3,7 mètres	7,7 m	1,95 m
<b>190NW-19m</b> - Elévateur à nacelle à bras articulé télescopique - Convient tout particulièrement aux travaux de toiture et de cheminée	250 kg 2 pers.	2.100 kg	1,85 m	3,8 x 3,8 mètres	8 m	1,95 m
<b>120NWT-12m</b> - Elévateur à nacelle télescopique ayant une grande portée horizontale - Idéal pour les travaux aux façades	250 kg 2 pers.	1.500 kg	1,40 m	3,3 x 3,3 mètres	6,7 m	1,95 m

\* Toutes les dimensions et tous les poids sont approximatifs



▲ 120NWT-12m

**Thomas**

GRUES THOMAS SPRL  
Brusselsesteenweg 142 - B-1785 MERCHTEM

Tél. +32 52 37 10 05 - Fax +32 52 37 40 74  
E-mail: thomas.hoogwerkers@skynet.be  
Website: www.thomas-hoogwerkers.be