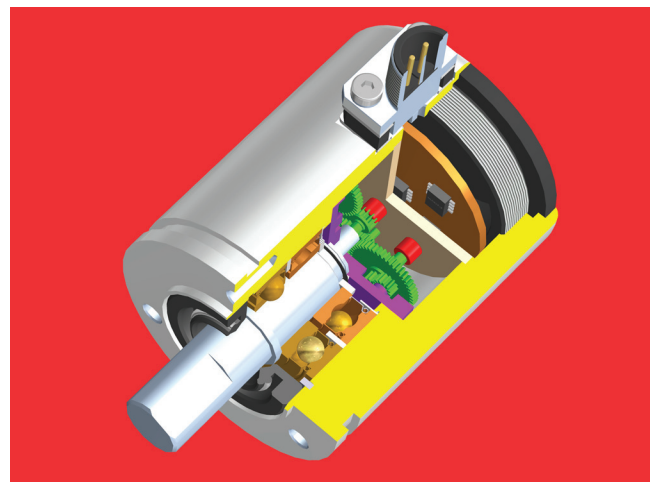


- Exécution compacte pour équipements d'automatismes, plus particulièrement pour environnements difficiles, utilisation dans milieux humides ou immergés, ainsi que dans l'alimentaire
- Multitours à démultiplication mécanique
- Interfaces digitales et analogiques
- Résolution jusqu'à 4096 pas / 360° - 12 Bit (option 13 Bit)
- Plage de mesure: 4096 tours
- Boîtier: aluminium ou inox (1.4305/ 1.4404)
- Montage mécanique séparant le rotor de l'électronique
- Indice de protection: IP66 ou IP 69K (option)
- Température de fonctionnement - 40 °C à + 85 °C
- Option: □ TRN/S avec CANopen Safety Protocole (CiA DS 304, Version 1.01)
 □ Système redondant
 □ SIL2 (IEC 61508)



Descriptif

Boîtier robuste (épaisseur de paroi 5 mm) en aluminium résistant à l'eau de mer ou inox - Axe et roulement en acier inoxydable - Roulement avec joint à lèvres - Rotor avec axe et aimant permanent monté sur roulement dans la chambre primaire - Electronique composée d'un ASIC avec capteurs effet HALL et interface de transmission intégrés - Electronique montée dans chambre principale - Lecture de la partie multitours par démultiplication mécanique - La chambre principale peut être noyée dans la résine pour un degré de protection IP 69K du boîtier - Raccordement électrique sur câble).

Interfaces électriques

- **Modèle TRE 50** liaison série **SSI** (page 2)
- **Modèle TRN 50** **CANopen** (page 3)
- **Modèle TRN 50/S** **CANopen Safety**
Fiche technique TRN 12262
- **Modèle TRA 50** **analogique** (page 4)

Les plans de raccordement sont livrés avec les appareils.

Caractéristiques mécaniques communes aux différents modèles

- Vitesse de rotation 1.000 min⁻¹ max.
(option jusqu'à 10.000 min⁻¹)
- Accélération 10⁵ rad/s² max.
- Moment d'inertie du rotor 20 gcm²
- Couple de frottement ≤ 8 Ncm (pour 500 min⁻¹)
- Couple de démarrage ≤ 4 Ncm
- Charges admissibles 250 N axiale
sur l'axe 250 N radiale
- Durée de vie des roulements ≥ 10⁹ tours
- Poids env. 0,5 kg

Dimensions, matériaux et accessoires: page 7

Caractéristiques électriques communes aux différents modèles

- Système de lecture ASIC avec effets Hall
- Système de lecture ASIC avec éléments Hall
- Précision ± 0,2 % (basée sur 360°)
pour les modèles analogues : ± 0,25 %
- Répétabilité ± 0,02 % (basée sur 360°)
- Dérive thermique < 0,1 % (basée sur 360° sur toute la plage de température)
pour les modèles analogues : < 0,01 %/°K
- Normes CEM DIN EN 61000-6-2 immission
(Burst/ESD/etc.)
DIN EN 61000-6-4 émission

Environnement

- Température de travail - 40 °C à + 85 °C
- Température de stockage -20 °C à +60 °C (limitée par l'emballage)
- Tenue mécanique
 - contres chocs 500 m/s²; 11 ms
DIN EN 60068-2-27
 - contres vibrations 500 m/s²; 10 Hz... 2000 Hz
DIN EN 60068-2-6
- Degrés de protection (DIN EN 60529) IP 66
IP 69K pour le boîtier (option)



Modèle TRE 50: interface série synchrone - 12 Bit / 360° - 4096 tours

Descriptif

Les bits de données de position du codeur sont transmis sériellement à l'électronique de traitement de façon synchrone grâce à un signal d'horloge.

Avantages : un nombre limité de fils et une haute immunité aux bruits (voir descriptif SSI 10630).

Vitesse de transmission maximale

- La vitesse de transmission des données est limitée par :
 - Fréquence horloge : max. 1 MHz (jusqu'à env. 40 m)
 - Délai de réponse de l'électronique (entre env. 40 m et 150 m)

$$t_{GV} = t_C + 2t_K + t_E$$

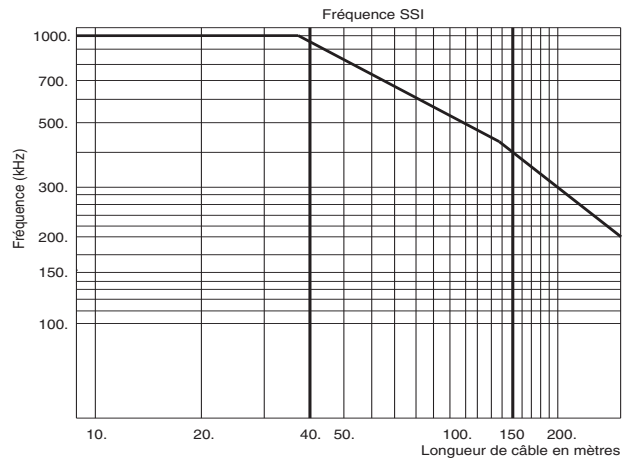
- t_{GV} : temps de réponse global
- t_C : temps de réponse de l'électronique du codeur (pour ce modèle ≤ 300 ns)
- t_K : délai lié au câble (en fonction de la longueur et du type de câble par exemple : 6,5 ns/m)
- t_E : délai de l'électronique de réception (par exemple 150 ns)

Avec un écart de sécurité de 50 ns entre le temps du cycle t_T et le temps de réponse global t_{GV} , il en résulte:

$$t_T = 500 \text{ ns} + 2t_K$$

- Selon les spécifications RS 422 (à partir de 150 m)

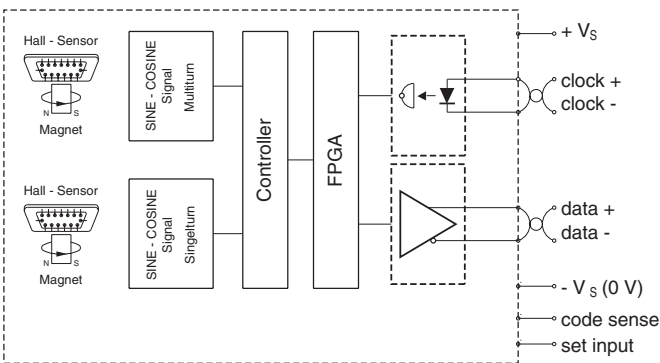
Les valeurs mentionnées permettent de déterminer la courbe ci-après.



Caractéristiques électriques

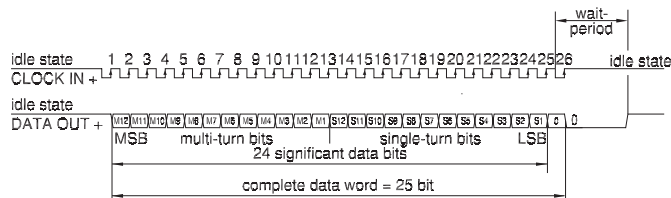
- Tension d'alimentation + 11 VDC à + 28 VDC
- Consommation 30 mA typ. / 90 mA max.
- Résolution (standard) 4096 pas / 360° † (option 13 Bit)
- Plage de mesure 4096 tours
- Code de transmission binaire (option: gray) calage à zéro via entrée logique E1 (page 6) autre valeur sur demande
- Entrée preset CW ou CCW via entrée logique E1 (page 6)
- Evolution du code transmission différentielle (RS 422)
- Sortie série SSI/ entrée des données différentielle via optocoupleur (RS 422)
- Entrée horloge SSI/ 16 ±10 µs (standard)
- Temps monoflop max. 1 MHz

Schéma de principe



Profil interface SSI - 25 Bit / Binaire

(exemple: 4096 pas / 360° - 4096 tours)



Numéro d'article

TRE 50-S A 4096 R 4096 S E 01

- └ Variants électriques et mécaniques*
- E = SSI
- Raccordement électrique S = connecteur M12x1** K = câble 1m**
- Plage de mesure en nombre de tours
- R = Binaire
- G = Gray (option)
- Résolution 4096 pas / 360°
- Matériau boîtier A = aluminium** S = inox**
- S = bride synchro
- Boîtier ø 50 mm
- Modèle: TRE
- avec **interface SSI**

* Les exécutions de base, selon notre fiche technique, ont la référence 01. Les autres variantes ont des références et documentations spécifiques.

** Boîtier aluminium avec connecteur M12x1 (8 broches), boîtier inox avec câble 1m et connecteur SUB-D nu (pour les tests usine).



Modèle TRN 50: CANopen - 12 Bit / 360° - 4096 tours

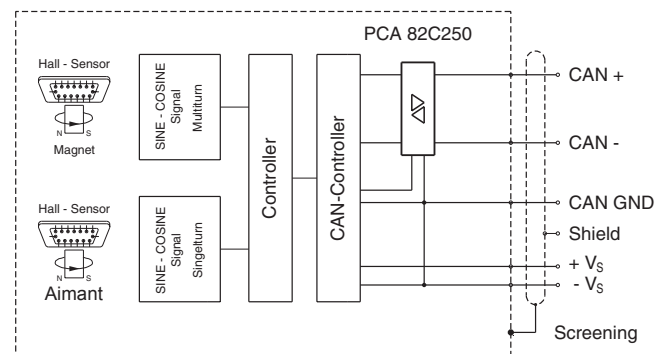
Caractéristiques électriques

Selon CANopen Application Layer and Communication Profile, CiA Draft Standard 301, Version 4.1 et "Device Profile for Encoders CiA Draft Standard Proposal 406 Version 3.0" et CANopen Layer setting Services and Protocol (LSS), CiA DSP 305.

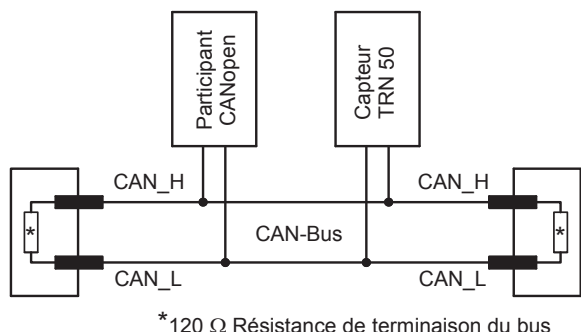
- Tension d'alimentation + 11 VDC à + 28 VDC
- Consommation < 1 W
- Courant mise sous tension < 200 mA
- Résolution 4096 pas / 360° (12 Bit) (option 13 Bit)
- Plage de mesure 4096 tours
- Code de transmission binaire
- Evolution du code CW / CCW - paramétrable
- Valeur de référence 0 - (résolution totale-1)
- Interface CAN selon ISO/DIS 11898
- Adressage via LMT / LSS ou SDO
- Résistances de terminaison à réaliser séparément
- Longueur de transmission max. 200 m*

* Pas de séparation galvanique entre l'alimentation et le bus de terrain (voir également CiA DS301).

Schéma de principe



Raccordement au bus selon ISO / DIS 11898

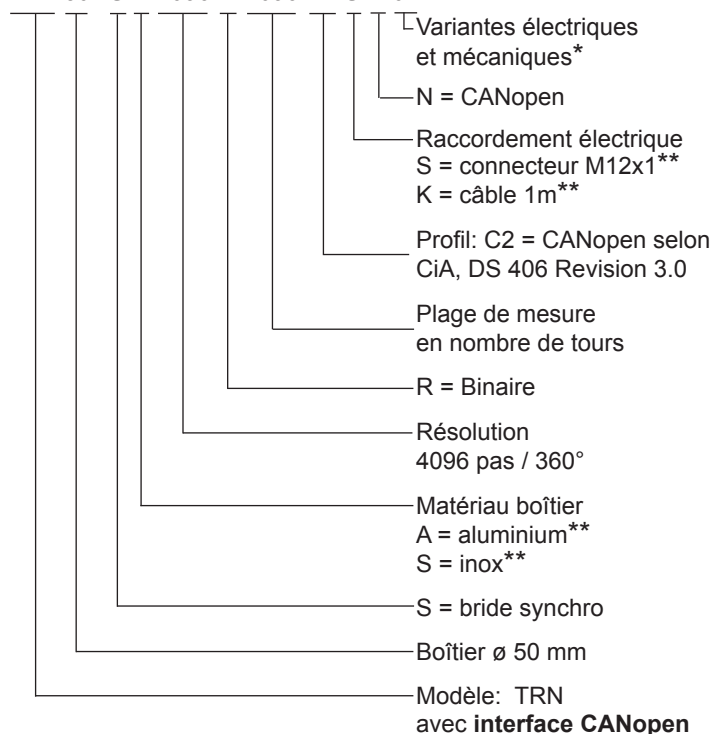


- NMT Master: no
- NMT-Slave: yes
- Maximum Boot up: no
- Minimum Boot up: yes
- COB ID Distribution: Default, SDO
- Node ID Distribution: via Index 2000 or LSS
- No of PDOs: 2 Tx
- PDO-Modes: sync, async, cyclic, acyclic
- Variables PDO-Mapping: no
- Emergency Message: yes
- Heartbeat: yes
- No. of SDOs: 1 Rx / 1 Tx
- Device Profile: CiA DSP 406 Version 3.0

Ce référer au manuel d'utilisation TXN 11551 pour un descriptif détaillé du profil.

Numéro d'article

TRN 50 - S A 4096 R 4096 C2 S N 01



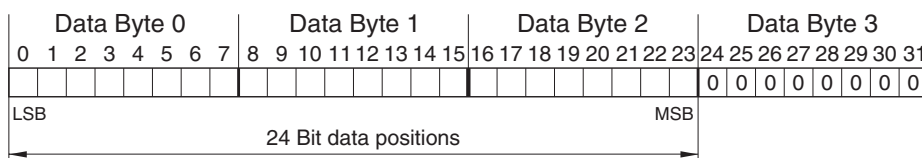
* Les exécutions de base, selon notre fiche technique, ont la référence 01. Les autres variantes ont des références et documentations spécifiques.

** Boîtier aluminium avec connecteur M12x1 (8 broches), boîtier inox avec câble 1m et connecteur SUB-D nu (pour les tests usine).

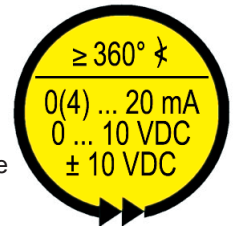
- CANopen Safety voir fiche technique TRN 12262

Format des données CANopen

PDO 1 / PDO 2



Modèle TRA 50: signaux analogiques 0...20 mA, 4...20 mA, 0...10 VDC ou ±10 VDC, sur 4096 tours max.



Fonction

Le codeur électromagnétique est pourvu d'un convertisseur D/A 12-Bit pour la transmission de signaux de sortie allant 0(4)...20mA, 0...10 Volt ou ± 10 VDC.

Caractéristiques électriques

- Système de lecture ASIC avec effets Hall
- Tension d'alimentation 18 à 28 VDC (signal A,B et C) ± 13 à ± 16 VDC (signal D)
- Consommation 80 mA typ. / 100 mA max.
- Résolution 4096 pas / 360° (12 Bit)
- Plage de mesure jusqu'à 4096 x 360° réglage par défaut 3600 °
- Convertisseur D/A 12 Bit
- Evolution du code réglable (CW ou CCW)
- Valeur preset milieu de le plage de mesure autre valeur sur demande

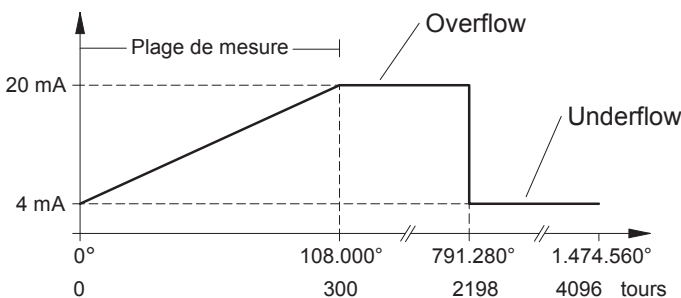
Caractéristiques des signaux de sortie

- **Sortie courant**
 - A:** 0...20 mA
 - B:** 4...20 mA
 - Précision ≤ ± 10 µA pour température ambiante, ≤ ± 50 µA pour l'ensemble de la plage de température
 - Résistance de charge 0 ... 500 Ω (U_B = 18 ... 28 VDC)
- **Sortie tension C**
 - 0...10 VDC
 - Précision à 0 V + 100 mV
 - à 10 V ± 25 mV
- Courant de sortie max. 5 mA (protégée contre les courts-circuits) pour charge > 2 kΩ
- **Sortie tension D**
 - ± 10 VDC
 - Précision à 0 V ± 25 mV
 - 10 V ± 50 mV
- Courant de sortie max. 5 mA (protégée contre les courts-circuits) pour charge > 2 kΩ

Réglage de la plage de mesure

Le capteur dispose d'une plage de mesure maximale de 1.474.560° (4096 tours). De façon standard la plage de mesure est réglée sur 3600° soit 10 tours et l'évolution du signal en CW (valeurs croissantes dans le sens horaire avec vue sur l'arbre). Il est possible de commander des plages de mesure autres de celle de la version standard. A cet effet il est nécessaire d'indiquer la plage de mesure désirée en degrés dans le numéro d'article. Les réglages de la plage de mesure, ainsi que l'évolution du signal peuvent être effectués par l'utilisateur avec les entrées multifonctions MFP (voir ci-dessous). En dehors de la plage de mesure, le codeur délivre symétriquement un signal overflow et underflow jusqu'au 4096 tours (voir exemple ci-dessous). Sur demande, il est possible d'avoir des solutions sans overflow et underflow.

Exemple : plage de mesure 108000° soit 300 tours (sortie B)



Remarque : pour faciliter le montage mécanique, un calage à zéro ou au milieu de la plage de mesure est possible à l'aide des entrées multifonctions MFP.

Démultiplication mécanique en fonction des plages de mesure

Plage de mesure (angulaire en degrés)	Valeur mesurée	Overflow/Underflow	Angle max.	Remarque
3.600	360° x 10 tours	3 tours/ 3 tours	5.760	Valeur par défaut
92.160	360° x 256 tours	0 tour/ 0 tour	92.160	
1.474.560	360° x 4096 tours	0 tour/ 0 tour	1.474.560	

En fonction de la plage de mesure souhaitée, le codeur aura une démultiplication mécanique pour 16, 256 ou 4096 tours.

Descriptif et possibilités de réglage

Les réglages de l'évolution du **code**, du **point zéro**, de la **pleine échelle** et des **valeurs par défaut** peuvent être effectués par l'utilisateur.

Les entrées multifonctions 1 et 2 sont prévues à cet effet. Le driver d'entrée est E1 (voir ci-dessous).

Les codeurs ont un réglage par défaut pour une plage de mesure de 0 à 3600° et un signal de sortie croissant (CW) pour une rotation en sens horaire avec vue sur l'axe.

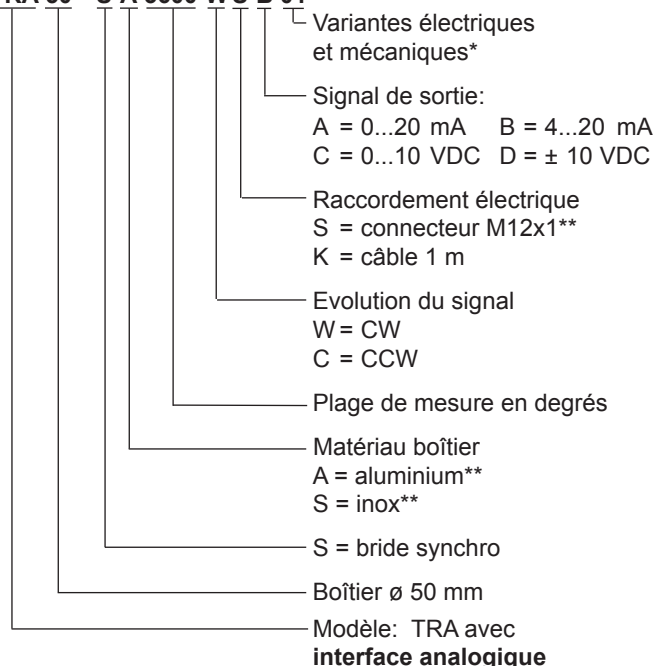
La valeur de preset est réglée en position milieu de la plage de mesure. Autre valeur sur demande.

Tableau pour les entrées multifonctions (MFP)			
Fonction	MFP 0	MFP 1	
Réglage de la valeur preset	1	0	Maintenir le Pin MFP 0 à état logique haut pendant 1 s.
Réglage de la pleine échelle	0	1	Maintenir le Pin MFP 1 à état logique haut pendant 1 s.
Réglage des valeurs par défaut	1	1	Maintenir simultanément les Pins MFP 0 et MFP 1 à un état logique haut pendant 1 s. Le réglage d'usine est rétabli.
Modification de l'évolution du signal CW/ CCW	1	0	Attention: le codeur ne doit pas être en rotation Maintenir le Pin MFP 0 à état logique haut pendant 1,5 s. Attendre au min.0,5 s
	0	1	Maintenir le Pin MFP 1 à état logique haut pendant 1,5 s.
Preset (position milieu de la plage de mesure)	1	0	Attention: le codeur ne doit pas être en rotation Maintenir le Pin MFP 0 à état logique haut pendant 1,5 s. Attendre au min.0,5 s
	1	0	Maintenir le Pin MFP 0 à état logique haut pendant 1,5 s.
Fonctionnement normal	0	0	

Un programmeur portable PMA-05 (voir fiche technique PMA 11443) est disponible pour un réglage simple des codeurs TRA.

Numéro d'article

TRA 50 - S A 3600 WS B 01



Modèles standard

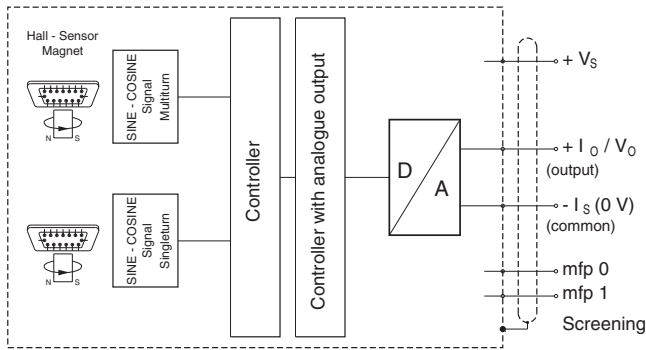
- TRA50 - SA 3600 WS B01 (pour un maximum 16 tours)
- TRA50 - SA 36000 WS B01 (pour un maximum 256 tours)
- TRA50 - SA 360000 WS B01 (pour un maximum 4096 tours)

Pour les applications nécessitant une reprogrammation de la plage de mesure, nous recommandons de toujours mentionner à la commande d'équiper le codeur de la démultiplication mécanique pour 4096 tours.

* Les exécutions de base, selon notre fiche technique, ont la référence 01. Les autres variantes ont des références et documentations spécifiques.

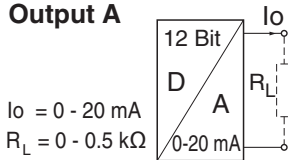
** Boîtier aluminium avec connecteur M12x1 (8 broches), boîtier inox avec câble 1m et connecteur SUB-D nu (pour les tests usine).

Schéma de principe

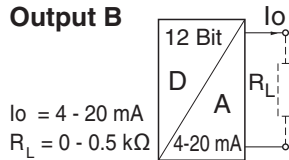


Driver de sortie

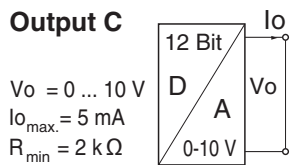
Output A



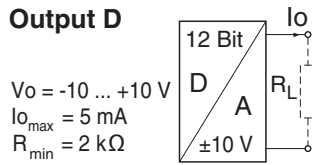
Output B



Output C



Output D



Driver pour les entrées logiques (MFP)

Input E1 active "high"

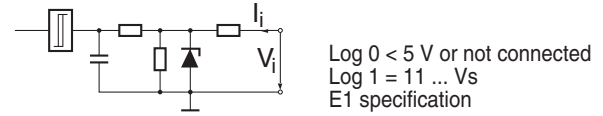
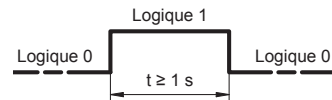


Diagramme de temps pour le réglage des entrées MFP

1. Réglage MFP0 ou MFP1 à une reprise

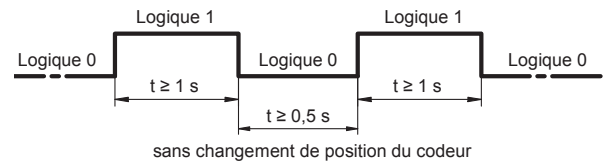
- Réglage du point zéro (MFP0)
- Réglage pleine échelle (MFP1)



2. Réglage MFP0 ou MFP1 à deux reprises

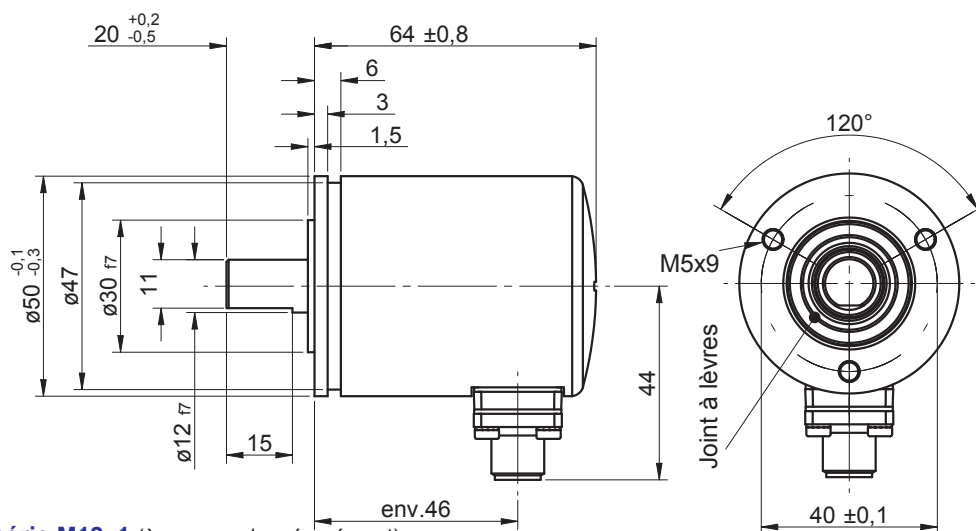
Le codeur ne doit pas être en rotation

- Preset (MFP 0)
- Modification de l'évolution du signal (MFP 1)



3. Réglage simultané MFP 0 et MFP 1

- Différence de temps entre MFP 0 et MFP 1 $\leq 0,25 \text{ s}$.

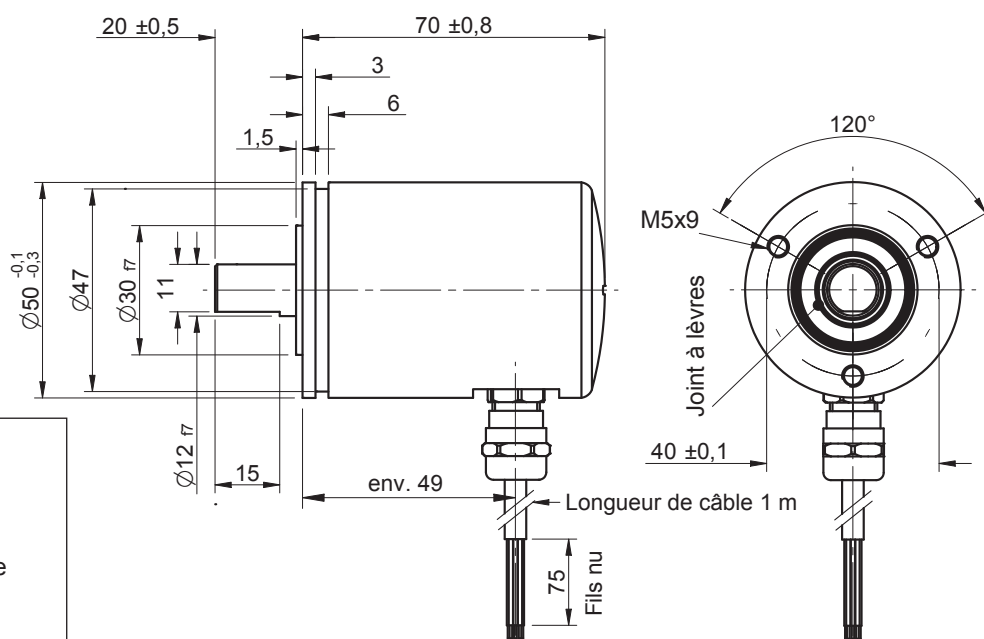
Dimensions en mm
Boîtier aluminium avec connecteur M12x1 (Version A)

Contres connecteurs droits série M12x1 (à commander séparément)

Modèle	Nb de bornes	Type d boîtier		K Ø (mm)
		Plastique ¹⁾	Métallique ²⁾	
TRE 50	8	STK 8GS 53	STK 8GS 54	6 - 8
TRN 50	8	STK 8GS 53	STK 8GS 54	6 - 8
	(5) ³⁾	(STK 5GS 55)	(STK 5GS 56)	(4 - 6)
TRA 50	8	STK 8GS 53	STK 8GS 54	6 - 8

¹⁾ Blindage sur borne

²⁾ Blindage au boîtier

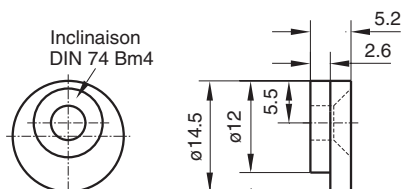
³⁾ Option

Boîtier inox avec sortie câble par presse étoupe (Version S)

Matériaux

Boîtier inox	1.4305
Boîtier aluminium	AlMgSi1
Axe inox	1.4305
Couvercle du boîtier	polyamide
Presse étoupe	1.4305
Joints toriques	NBR
Joint à lèvres	NBR

Griffes de serrage KL 66-2

- Diamètre extérieur 65 ^{+0.5} mm
- Matériau Ms nickelé
- Vis (non livrées) M4 tête conique 6 pans DIN 7991 (3 pièces par codeur)


Accouplement Oldham 416/12
Accouplement à ressort BKK 32/12
