

BLOC COFFRANT ISOLANT



STRUCTURELLEMENT SANS PONTS THERMIQUES



SYSTÈME CONSTRUCTIF DE BANCHE ISOLANTE 4 EN 1

Double isolation intérieure extérieure - Structure porteuse béton armé - Étanchéité à l'air - Hors d'eau et hors d'air rapide

Gain de surface habitable - Assistance chantier

CONSTRUCTIONS RT2012 - PASSIVES - BEPOS - MAISONS INDIVIDUELLES - HABITAT COLLECTIF

BÂTIMENTS INDUSTRIELS - COMMERCIAUX - SOUBASSEMENTS - PISCINES

L'expérience, l'innovation et les services en plus !

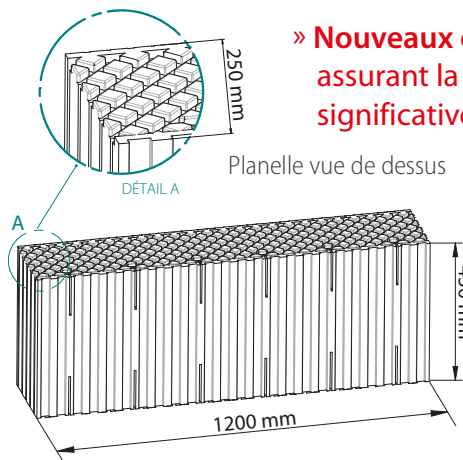
EUROBLOCK® est un matériau produit par



Pour une approche complète et globale de votre projet en partenariat avec :

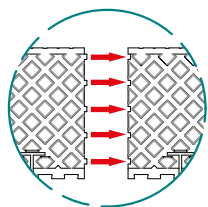


Les *détails* qui en font *le bloc coffrant le plus élaboré du marché !*

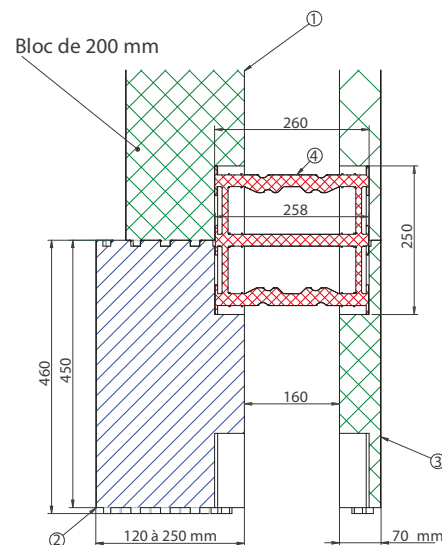
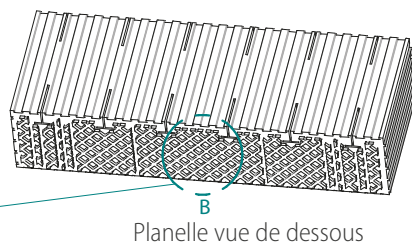
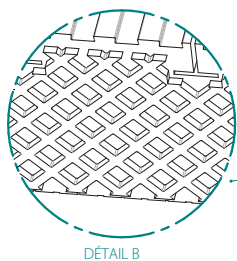


» **Nouveaux emboîtements avec encastrement** assurant la stabilité de l'assemblage et réduisant significativement les fuites d'air.

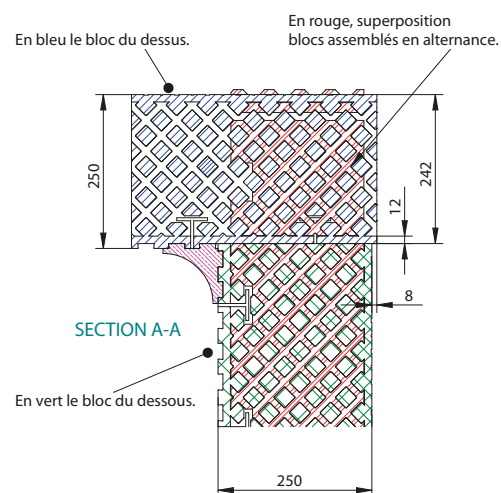
» **Pas de 5 cm en 5 cm** pour faciliter l'assemblage et la réduction des pertes sur chantier.



» **Assemblage latéral par rainure et languette** pour une meilleure étanchéité à l'air.



Coupe de principe



Assemblage angle planelle 250

Tableau récapitulatif épaisseurs blocs en mm

Épaisseur mur	Planelle intérieure	Voile béton	Planelle extérieure	R=m ² .K/W
300	70	160	70	5,26
350	70	160	120	6,49
380	70	160	150	7,46
430	70	160	200	9,10
480	70	160	250	10,64

- » Fabrication en **NEOPOR® ignifugé**.
- » Densité de **28 g/litre** garantie.
- » Dimensions 120 (L) x 45 (h) x (ep) ne nécessitant que 6 rangs horizontaux (hauteur 2.70 m) pour construire une hauteur de niveau d'habitation de 2.50 m plafonds et sols finis.
- » Système d'**entretoise triple** pour un gain de temps à la pose, tout en assurant une meilleure maîtrise des pertes de calepinage.
- » **Grande résistance mécanique** au coulage du béton.
- » Mise en oeuvre des **aciers d'armatures** pour toutes zones sismiques.
- » Intégration parfaite des **coffres de volet roulant et stores vénitien**.

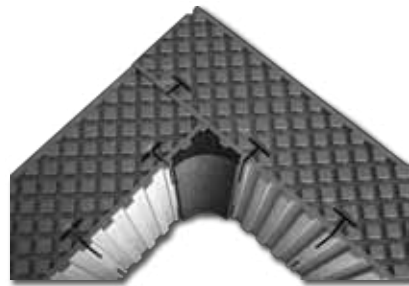


Coffre de volet roulant

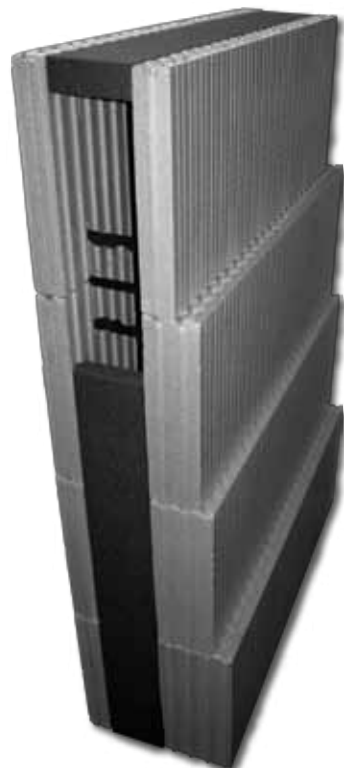


Exemples de chantiers réalisés en blocs coffrants isolants.

La solution innovante...



Principe d'assemblage des angles.



Mur de 35 cm
R=6.49 m².K/W

Mur de 38 cm
R=7.46 m².K/W

Mur de 43 cm
R=9.10 m².K/W

Mur de 48 cm
R=10.64 m².K/W

» ÉCONOMIQUE

- Une opération 4 en 1.
- Hors d'eau et hors d'air rapide (réduction de la durée du chantier).
- Gain de surface habitable.
- Diminution des coûts financiers sur la durée de vie.
- Réductions des dépenses de chauffage.
- Étanchéité à l'air structurelle parfaite, sans traitement spécifique, ni opération coûteuse. (forme courbes, parements)
- Optimisation des coûts de transport. (livraison par palette filmée par épaisseur, assemblage sur chantier)

» RAPIDE ET FACILE

- Pose à sec.
- Simplicité de mise en oeuvre.
- Modules de grande dimension 1.20m x 0.45m.
- Légèreté du module.
- Gamme complète d'éléments (bouchons, linteaux, angles).
- Épaisseur d'isolation variable (de 7 à 25 cm en monolithe).
- Simplicité des découpes à la scie ou au fil chaud.
- Facilité de pose des armatures.
- Tous styles architecturaux (formes courbes).

» SOLIDE

- Qualité d'une structure en béton armé.
- Stabilité et durabilité.
- Recommandé pour la construction parasismique.
- Épaisseur du voile béton de 16 cm à 22 cm.

» CONFORTABLE

- Haute performance énergétique. U = de 0.20 à 0.09 et R = de 4.80 à 10.64 et plus.
- Isolation phonique (grâce au voile béton continu).
- Suppression des ponts thermiques.
- Double isolation thermique des murs.
- Adapté à la construction des maisons passives et BEPOS.

» ÉCOLOGIQUE

- Composé de 98% d'air.
- Entretoises amovibles recyclables.
- Filières de recyclage existantes.



» SOCIAL

- Réduit la pénibilité au travail.
- Améliore la sécurité des chantiers.
- Diminue le risque d'accident.
- Évite les troubles musculo-squelettiques.
- Augmente la productivité.

» Services

- Formation particuliers et professionnels.
- Accompagnement à la mise en oeuvre.
- Assistance sur chantier.
- Vision globale du projet.

Les Services et Assistances EUROBLOCK®

Aide à l'approche globale du projet de construction.

- » **Approche Thermique** : Assistance par Bureau Étude Thermique.
- » **Approche Structure** : Assistance à la conception avec BET Structure.
- » Définition physique du projet en fonction du résultat des études Sols - Structure - Thermique.
- » Possibilité de forfait d'étude globale à partir du dossier de permis de construire.

Assistance à la mise en oeuvre.

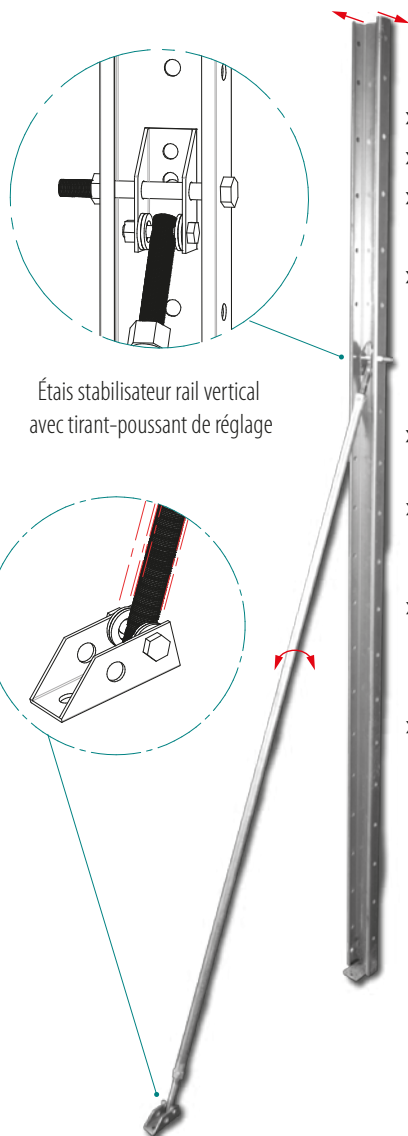
- » **Pour les professionnels.** (Formation possible avec formateurs agréés. Organisme de formation enregistré auprès de la Préfecture de Haute Normandie n° 23 27 01805 27)
- » **Pour l'autoconstructeur.** (Assistance directe sur chantier selon devis établi en fonction de la nature et de l'importance du projet. Matériel de chantier.)
- » Devis adapté à la nature du projet et au temps de chantier évalué en accord avec l'autoconstructeur.
- » Mise à disposition de l'outillage spécialisé à conditions avantageuses :

» Étais stabilisateurs.

» Outil chaud pour encoches et saignées d'encastrement.

» Fil chaud pour coupe.

» Petit matériel.



Étais stabilisateur rail vertical avec tirant-poussant de réglage

