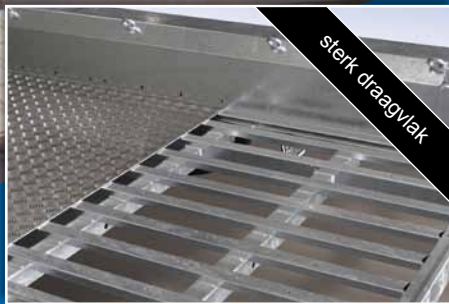


TERRAX

minigraver-transporter

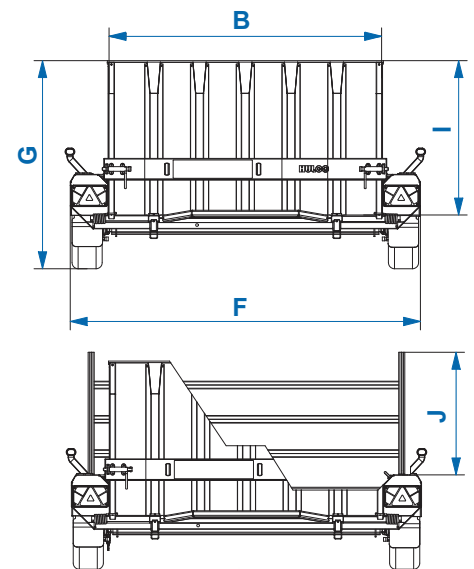


De Hulco TERRAX is een robuuste en functionele minigraver-transporter. Aan de basis van de TERRAX staat een sterk en stabiel chassis. De lage laadvloer van 32 cm en een stevige oprijklep zorgen voor een kleine oprijhoek, waardoor vrijwel ieder voertuig gemakkelijk de aanhangwagen oprijdt. De TERRAX is standaard uitgerust met een bodem uit aluminium traanplaat welke door vele langsliggers wordt ondersteund en zodoende een zeer sterk draagvlak garandeert. De oprijklep beschikt over torsieveren, een vaste beugel en degelijke sluitingen. Verder wordt de functionaliteit geoptimaliseerd door een baksteun, voldoende bindmogelijkheden en geïntegreerde verlichting. TERRAX... gewoon topkwaliteit!

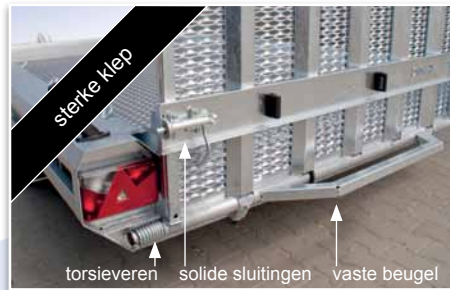
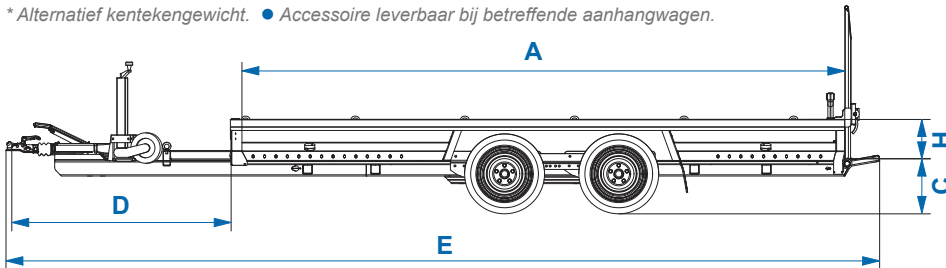
**STERK CHASSIS EN
EXTREEM LAGE LAADVLOER**



Afmetingen (cm) en gewichten (kg)	TERRAX-2 3000 kg 294x150	TERRAX-2 3000 kg 394x180	TERRAX-3 3500 kg 394x180
Type aanduiding	T23001	T23002	T33502
Totaal draagvermogen	3000 / 1500*	3000 / 1500*	3500 / 3000*
Aantal assen	2	2	3
Ledig gewicht	650	785	905
Laadvermogen	2350 / 850*	2215 / 715*	2595 / 2095*
Baklengte binnenwerks (A)	294	394	394
Bakbreedte binnenwerks (B)	150	180	180
Laadvloerhoogte (C)	32	32	32
Dissellengte (D)	145	145	145
Totale lengte (E)	473	573	575
Totale breedte (F)	200	230	230
Totale hoogte (G)	135	135	135
Randhoogte (H)	27	27	27
Kleplengte (I)	100	100	100
Bandenmaat	185/60R12	185/60R12	185/60R12
Accessoires:			
Voorrek	•	•	•
Totale hoogte (J)	80	80	80
Reservewiel	•	•	•
Asschokbrekers	•	•	•



* Alternatief kentekengewicht. • Accessoire leverbaar bij betreffende aanhangwagen.



Uw Hulco dealer:

