

SONNENKRAFT BALLON TAMPON PSC-E



EASY

Plug & Flow - chaque composant est conçu pour un montage facile.

EFFICIENT

20% de pertes thermiques en moins.

EXTRA

Capuchons isolants brevetés.

PSC-E

Le ballon PSC-E couvre en liaison avec une installation solaire jusqu'à 50% de votre chauffage et jusqu'à 80% de l'énergie de vos besoins en eau chaude sanitaire.

Associé à un module de production d'eau chaude instantané intelligent, un module de charge stratifiée à hautes performances et un module de circuit de chauffage optionnel, il fait partie de la solution COMFORT E Plus.

Tous les composants sont parfaitement adaptés les uns aux autres.

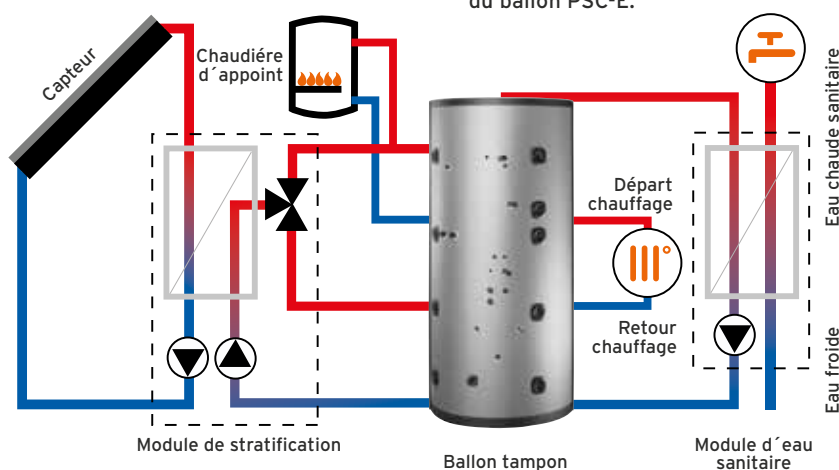
A QUOI ÇA SERT

Le ballon tampon central PSC-E permet une installation de chauffage solaire Plug-&-Flow complète. Le PSC-E stocke l'énergie récupérée par les capteurs solaires ou fournie par la chaudière d'appoint.

COMMENT ÇA MARCHE

A l'aide du module de charge stratifiée SLM50HE, la chaleur solaire est stockée dans le ballon tampon PSC-E.

La fourniture de chaleur est assurée par le module d'eau sanitaire instantané FWM15i/30i et, pour le chauffage, par le module de circuit de chauffage HKM20HE. La station d'augmentation de retour optionnelle RAS20 assure un soutien au chauffage des chaudières fioul/gaz à condensation par l'énergie solaire et augmente nettement le rendement du système, conjointement avec la stratification optimale du ballon PSC-E.



COMBINABLE AVEC:

SLM50HE



FWM15i/30i



HKM20HE



RAS20



AVANTAGES POUR L'INSTALLATEUR

E3c

EASY

Pieds réglables en hauteur avec bandeau de recouvrement inférieur.

EFFICIENT

Stratification optimale tant pour l'énergie solaire que pour le retour du FWMi et du HKM20HE grâce à l'utilisation de canaux verticaux et d'une plaque de stratification horizontale.

EXTRA

Possibilités de montage uniques pour les modules SLM50HE, FWMi, HKM20HE, RAS20.

AVANTAGES POUR LE CLIENT

E3c

EASY

Faibles coûts de montage et de maintenance grâce à l'isolation laineuse démontable adaptée de manière optimale.

EFFICIENT

Convient à des plus gros débits.

EXTRA

L'isolation laineuse est composée de 70% de matériaux recyclés.

20% DE PERTES THERMIQUES EN MOINS

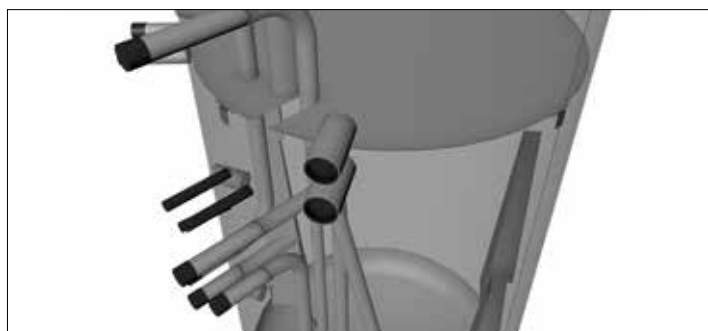
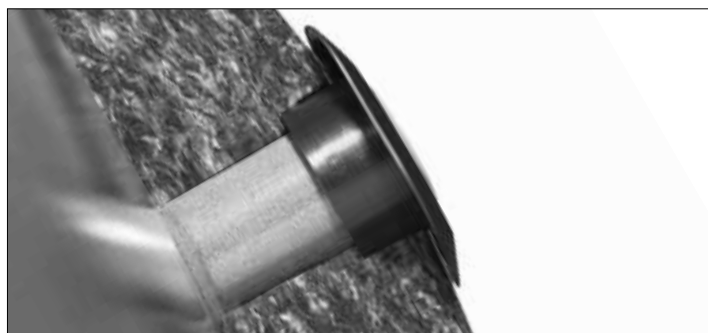
L'isolation laineuse s'adapte parfaitement à la surface du ballon. Elle empêche la formation d'effet de cheminée et assure une meilleure isolation des raccords. En outre, les pertes de chaleur sont réduites à l'aide des capuchons isolants sur les raccords non utilisés.

LE BALLON LE PLUS PERFORMANT

En combinaison avec les nouveaux modules FWMi et SLM50HE ainsi qu'avec le RAS20 optimisant l'énergie, le ballon PSC-E offre la solution la plus économique possible d'aujourd'hui.

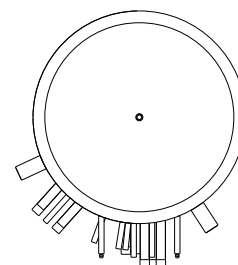
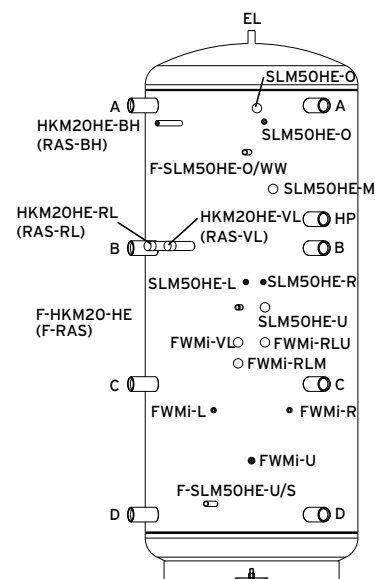
OPTIONS DE MONTAGE UNIQUES

Tous les modules, y compris le nouveau RAS20, peuvent être montés directement sur le ballon.



CARACTÉRISTIQUES TECHNIQUES

DONNÉES TECHNIQUES	UNITÉ	Ø	PSC800E	PSC1000E
N° Art.	No.	-	121 444/C	121 445/C
Capacité	l	-	789	920
Diamètre avec isolation	mm	-	990	990
Diamètre sans isolation	mm	-	790	790
Hauteur avec isolation	mm	-	1860	2140
Hauteur sans isolation	mm	-	1778	2058
Cote de basculement (sans isolation)	mm	-	1830	2100
Poids (sans isolation)	kg	-	136	150
Pression de service admissible	bars	-	3	3
Permissible heating temp.	bars	-	95	95
Constante de refroidissement	Wh/jour/l/K	-	0,09	0,08
Manchon A (DCHECS) 2 x	mm	Rp 1 1/2"	1450	1780
Manchon B (D-CHF ou D-CH) 2 x	mm	Rp 1 1/2"	1030	1250
Manchon C (R-RAD) 2 x	mm	Rp 1 1/2"	630	745
Manchon D (p. ex. R-PLCH) 2 x	mm	Rp 1 1/2"	260	260
Manchon HP 1x (p.ex. retour PAC pour appoint eau chaude ou résistance électrique EHP)	mm	Rp 6/4"	1210	1400
Purge EL	mm	Rp 1/2"	haut	haut
Raccords module de charge stratifiée SLM50HE				
Départ „haut“ SLM50HE-O	mm	G 1"	1670	1770
Départ „milieu“ SLM50HE-M	mm	G 1"	1370	1470
Retour „bas“ SLM50HE-U	mm	G 1"	930	1030
Doigt de gant sonde SLM50HE „haut“/ECS F-SLM50HE-O/WW	mm	Di 15 x 100	1500	1600
Doigt de gant sonde SLM50HE „bas“/Solaire F-SLM50HE-U/S	mm	Di 15 x 100	300	300
Raccords module d'eau sanitaire FWMi				
Départ FWMi-VL	mm	G 1"	800	900
Retour "centre" FWMi-RLM	mm	G 1"	722	822
Retour "bas" FWMi-RLU	mm	G 1"	800	900
Raccords module circuit de chauffage HKM20HE ou module d'augmentation de retour RAS20				
Départ HKM20HE-VL/RAS-VL	mm	G 1"	1158	1258
Retour HKM20HE-RL/RAS-RL	mm	G 1"	1158	1258
Doigt de gant sonde F-HKM20HE/F-RAS	mm	Di 15 x 100	930	1030
Points de fixation des modules				
SLM50HE-O	mm	M8	1620	1720
SLM50HE-L/R	mm	2 x M8	1024	1124
FWMi-L/R	mm	Goujons/Goujons	548	648
FWMi-U	mm	M10	360,5	460,5
HKM20HE-BH (RAS-BH)	mm	M8	1614	1714
Données ErP ballons d'eau chaude				
Capacité de stockage	l	-	776	912
Pertes statiques	W	-	131	138
Classe d'efficacité énergétique	-	-	C	C



Contactez votre agent commercial SONNENKRAFT dès aujourd'hui. Le soleil se lèvera à nouveau demain.

 **SONNENKRAFT**
Vers un avenir renouvelable - avec nous depuis 1993