

# CORPS DE FILTRE MONOPOCHE

## SERIE RAFALE MR



### FILTRE A EQUIPER DE

- ▶ Une poche - Taille 30 ou 40

### GEOMETRIE DE LA POCHE

- ▶ Poche standard U
- ▶ Poche W : surface augmentée de 45%, permettant de filtrer de plus gros débits ou d'améliorer la durée de vie de la poche
- ▶ Large choix de poches en Feutre, Monofilament ou Feutre HP, à anneau torique (fiche FTQ/1PO/01/A p. 22 à 26)

### DESCRIPTION

- ▶ Couvercle à ouverture rapide avec boulons basculants
- ▶ Filtre grande capacité
- ▶ **Matière:** Acier inoxydable 316L (parties en contact avec le fluide)
- ▶ **Joint:** Nitrile en première monte (Viton ou EPDM disponibles en rechange. Voir «Kit de Joints de rechange»)
- ▶ **Connexions:** brides point bleu
- ▶ **Conditions de service :**  
Pression : 10 bar maxi à 100°C
- ▶ **Marquage ATEX:** sur demande

### OPTIONS

- ▶ Potence de levage du couvercle
- ▶ Peut recevoir un Dispositif anti-retour, un Système magnétique ou un Réducteur de volume (fiche FTQ/1PO/04/A p. 29)
- ▶ Support de poche W pour accueillir des poches à géométrie W

**APPLICATION :** Liquides, Groupe 1 et 2 suivant la DESP 2014/68/UE

### DEBIT MAXIMUM CONSEILLE EN M<sup>3</sup>/H

| Codification    | Taille poche           | Débit |
|-----------------|------------------------|-------|
| VRAFALE1MRS6(P) | 30<br>Ø260mm Lg 860mm  | 50    |
| VRAFALE2MRS6(P) | 40<br>Ø260mm Lg 1070mm | 70    |

Débit conseillé pour une perte de charge de 0,150 bar  
Viscosité équivalente à celle de l'eau

- Filtre poche feutre de 1 à 100 µm
- Filtre poche monofilament de 5 à 1000 µm

### SYSTEME DE CODIFICATION

|                                      |                                                            |                                 |                                        |                                                             |
|--------------------------------------|------------------------------------------------------------|---------------------------------|----------------------------------------|-------------------------------------------------------------|
| <b>V</b><br>Rafale<br>Filtre à poche | <b>1</b><br>Taille poche<br>1 : taille 30<br>2 : taille 40 | <b>MR</b><br>Boulons basculants | <b>S6</b><br>Matière<br>S6 : Inox 316L | <b>P</b><br>Potence<br>_ : sans potence<br>P : avec potence |
|--------------------------------------|------------------------------------------------------------|---------------------------------|----------------------------------------|-------------------------------------------------------------|

**EN TANT QUE FABRICANT**, nous sommes en mesure d'adapter les filtres à vos conditions particulières. Notre Bureau d'Etudes est à même de concevoir le filtre adapté à votre utilisation.



# CORPS DE FILTRE MONOPOCHE

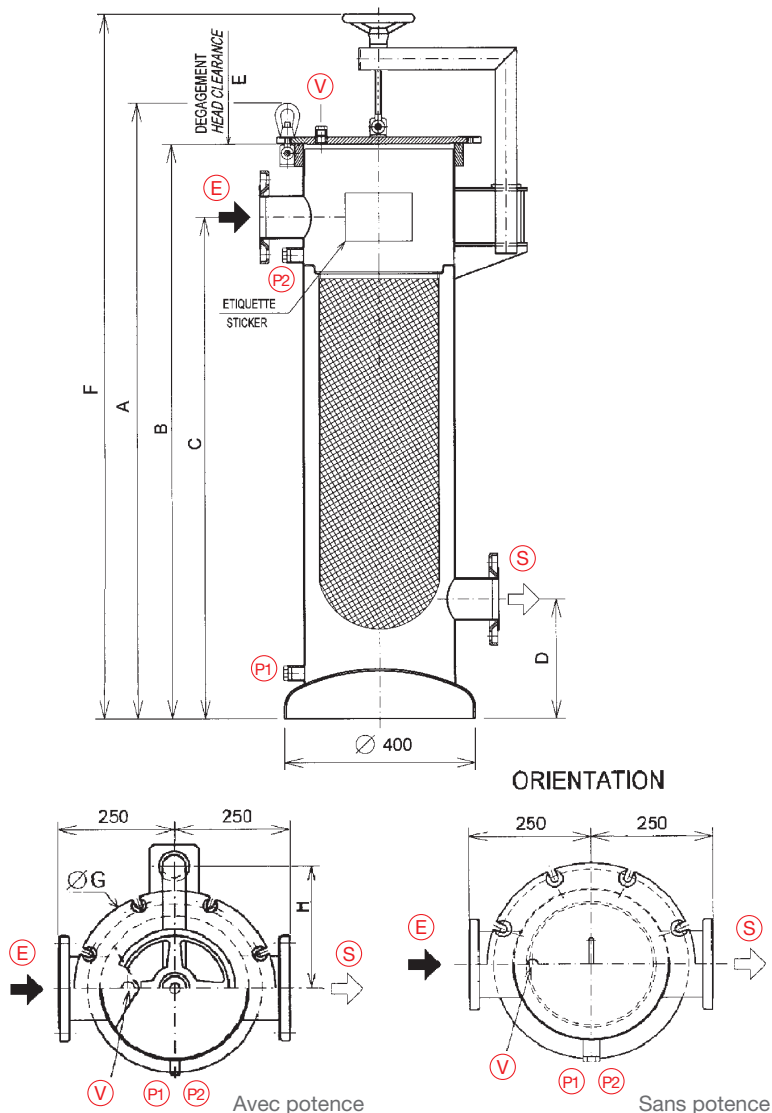
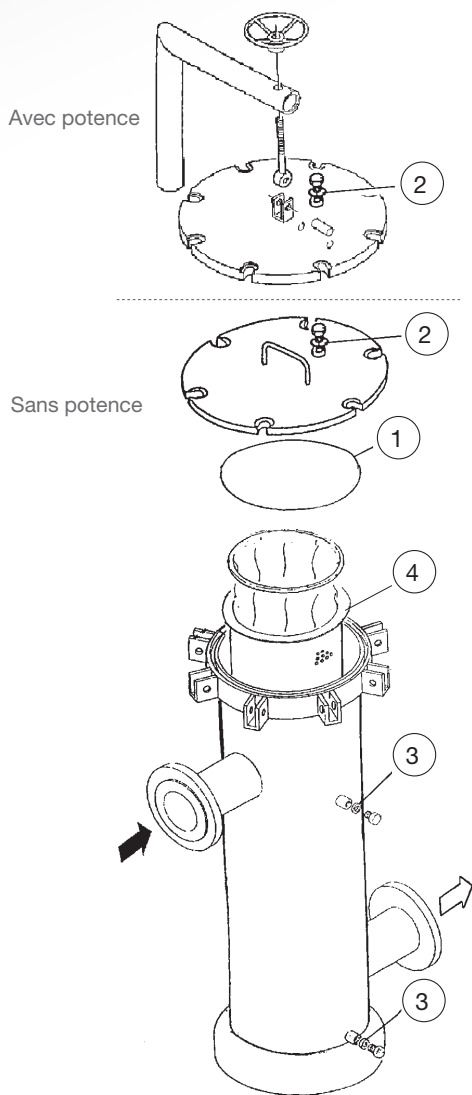
SERIE RAFALE MR

## DIMENSIONS ET RACCORDEMENTS

| Modèle       | A (mm) | B (mm) | C (mm) | D (mm) | E (mm) | F (mm) | G (mm) | H (mm) | Poids (kg) | Vol (L) | Entrée / Sortie (E) (S) | Event (V) | Purge (P1) (P2) |
|--------------|--------|--------|--------|--------|--------|--------|--------|--------|------------|---------|-------------------------|-----------|-----------------|
| RAFALE I MR  | 1285   | 1200   | 1050   | 250    | 800    | /      | 427    | /      | 41         | 90      | DN80 PN10*              | Ø3/8"     | Ø3/4"           |
| RAFALE II MR | 1545   | 1460   | 1300   |        | 1100   | 1742   |        | 285    | 77         | 110     | DN100 PN10*             | BSP Fem   | BSP Fem         |

\* Brides Point Bleu

Potence de levage en option pour RAFALE II MR  
Cover lifting device for RAFALE II MR



**KIT DE JOINTS DE RECHANGE** comprenant :  
2 joints de couvercle ① + 1 joint d'évent ②  
+ 2 joints de purge ③

| Matière     | Code article     |
|-------------|------------------|
| Nitrile     | 3KINRAFALEMRREC  |
| Viton       | 3KIVRAFALEMRREC  |
| FEP / Viton | 3KITRAFALEMRREC  |
| EPDM *      | 3KIERAFALEMRWREC |

\* Joints EPDM: conformes aux exigences de la FDA, ACS et 1935/2004 EU

### PIECES DE RECHANGE ET ELEMENTS FILTRANTS

| Élément                               | Code article   |
|---------------------------------------|----------------|
| ④ Support de poche U pour RAFALE 1 MR | 3SPTPRAFALE1S6 |
| ④ Support de poche U pour RAFALE 2 MR | 3SPTPRAFALE2S6 |
| Boulon basculant                      | 3BB14L65C      |