



ZANOTTI Spa
Via M.L. King, 30
46020 - Pegognaga (MN) - ITALY
Tel. +39 0376 5551
Fax +39 0376 536554
info@zanotti.com

Cartes technique de la machine

Version 1.32

Modèle:

MAS121T443S

Catégorie:

Unité pour la chambre froide mobile

Données techniques

Caractéristiques	U.M.	Valeur
Température de travail	°C	+15 ÷ +0
Démarrage		Direct
Tension	Volt-Ph-Hz	230/1~/50
Absorp. Nominale	kW*	0,60
Absorp. Nominale	Amp*	3,60
Courant de démarrage	Amp	22,0
Courant maxi	Amp	7,3
Réfrigérant		R407C
Dégivrez		Gaz chaud
Masse	Kg	53

Compresseur

Type		Hermétique
Puissance nominale	kW	0,46

Condensateur

Débit d'air	m³/h	700
-------------	------	-----

Evaporateur

Débit d'air	m³/h	600
Projection d'air	m**	4

Catégorie PED		0
---------------	--	---

SELECTION RAPIDE

Puissance Frigorifique	Watt	1100
Volume suggéré de la chambre	m³	5

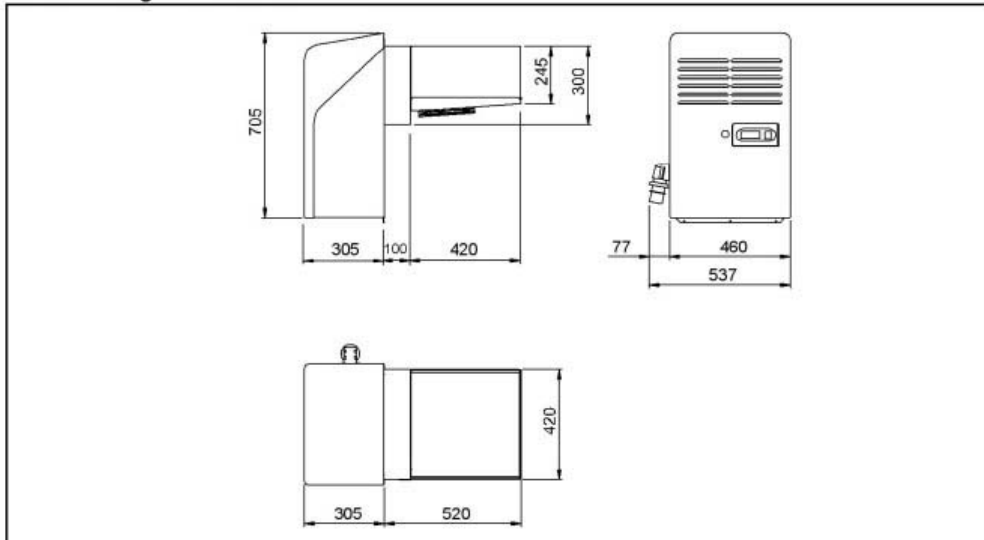


* En marche: 0 ÷ +30°C

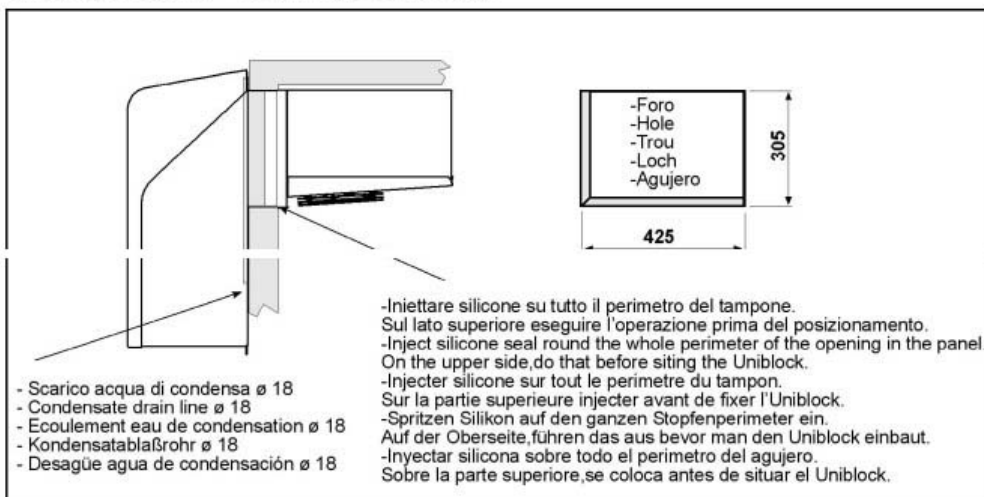
** Utilisation à titre indicatif. La projection d'air depend de nombreuses facteurs: hauteur de la chambre, type de stockage, positionnement de l'évaporateur etc

Dimensioni - Dimensions - Dimensions
Abmessungen - Dimensiones

AS-R121



Schema di montaggio - Mounting scheme - Schema de montage
Montageschema - Esquema de montaje



- * Raccomandazioni in sede di installazione e per il controllo fornite sul manuale di installazione
- * To be advised at time of order for factory installation and operating instructions
- * Recommendations au moments d'installations et pour le contrôle fournis sur le manuel d'installation
- * Empfehlungen für die Installationsphase und zur Kontrolle, die im Handbuch zur Installation enthalten sind
- * Por cuanto respecta a recomendaciones de instalación y control ver manual de instalación

Massa e misure imballi - Packing mass and dimensions - Masse et dimensions emballages
Verpackungsmasse und-abmessungen - Masa y medidas del embalaje

