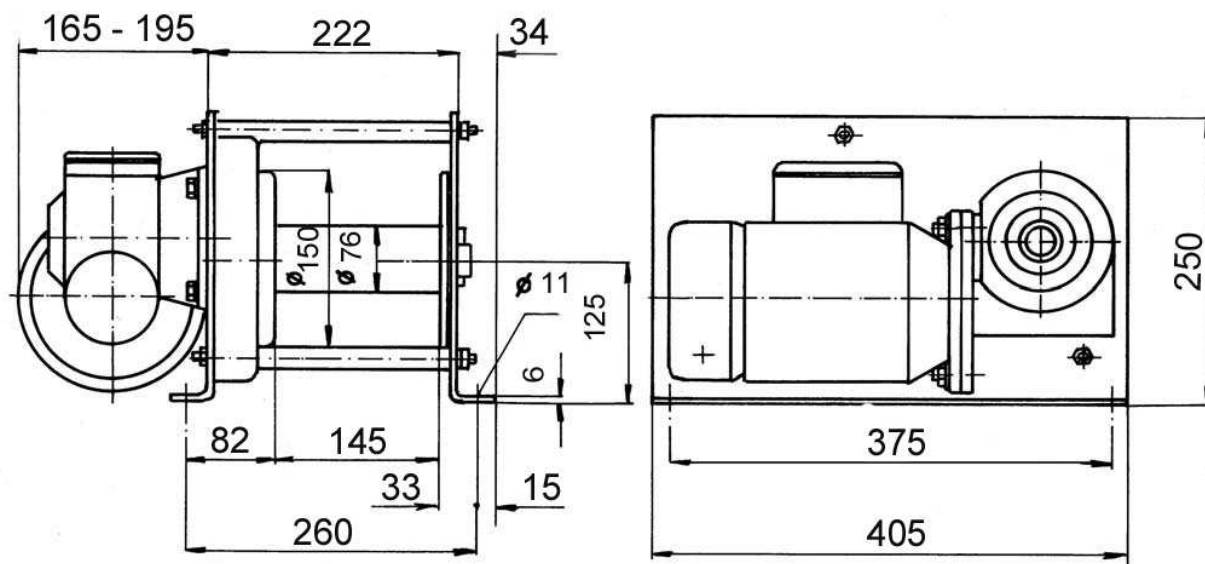


Construction très compacte et robuste

Roulement à billes sans entretien

Courant monophasé 220 V



Type	Force 1 ^{ère} couche	Force dernière couche	Nbre de couches	Moteur kW	Vitesse m/mn	Capacité câble	Ø Câble mm	Entreaxe des trous	Poids Kg
43/86	500Kg	340Kg	4	0.75	5	50 M	6.5		61