

# GARDEN 01

**BASIC**   



**REF. 09600** ●

Plata / Silver

EAN: 8413612096002

**REF. 09601** ●

Gris Antracita / Anthracite Grey

EAN: 8413612096019

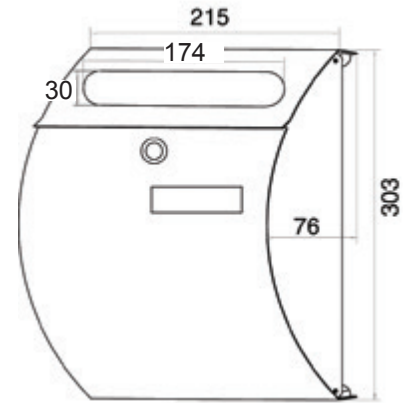
**NEW**



**Buzón compacto de líneas curvas convexas.**

Compact mailbox with convex design curves.

**DIMENSIONES / DIMENSIONS**



● **DISPONIBILIDAD PRODUCTO PICKING / PICKING PRODUCT AVAILABLE**