

mégalis

Chaudières murales mixtes à micro accumulation



Avec leur système de micro accumulation, les chaudières Mégalis offrent un grand confort sanitaire : une réserve d'eau chaude tampon, disponible à tout moment et à température stable, au demi degré près.



Hautes performances

Tous les modèles de la gamme sont classés « basse température » selon la norme EN 297 : une chaleur plus douce, plus propre et plus économique.



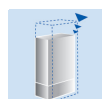
Confort d'eau chaude optimal

Une classification 3 étoiles***⁽¹⁾ grâce aux performances du micro accumulateur : de l'eau chaude disponible immédiatement et à température stable au demi degré près.



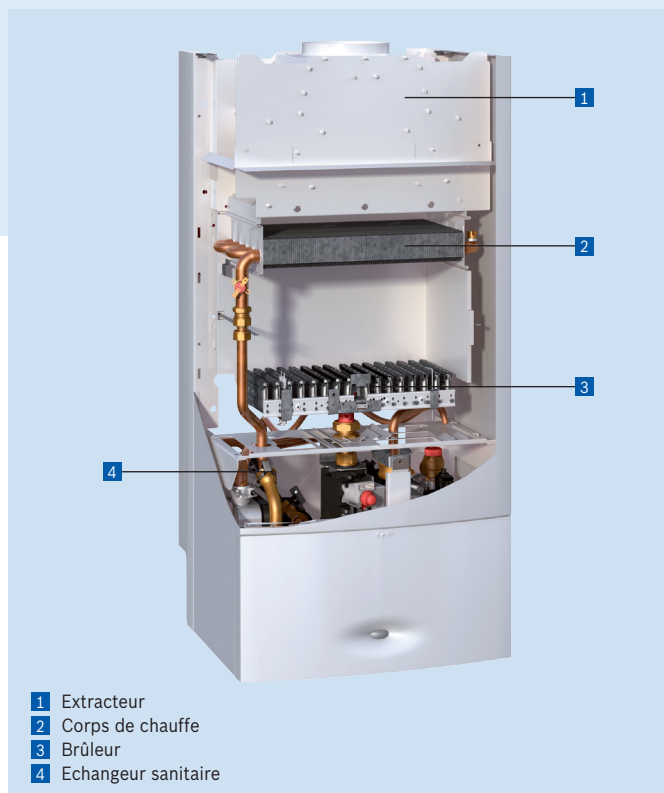
Régulation intégrée

La régulation *Heatronic 3* optimise tous les paramètres de fonctionnement de l'installation pour assurer confort, sécurité et économies.



Intégration discrète

Un design épuré et moderne et une largeur compacte de 400 mm en version 24 kW.



- 1 Extracteur
- 2 Corps de chauffe
- 3 Brûleur
- 4 Echangeur sanitaire



⁽¹⁾ Selon la norme européenne EN 13203.

La passion du service et du confort

 e.i.m. leblanc

e.l.m. leblanc - siège social et usine :

124, 126 rue de Stalingrad - F-93711 Drancy Cedex

0 820 00 6000 Service 0,118 € / min
+ prix appel

01 43 11 73 50 Fax

Une équipe de spécialistes à votre service :

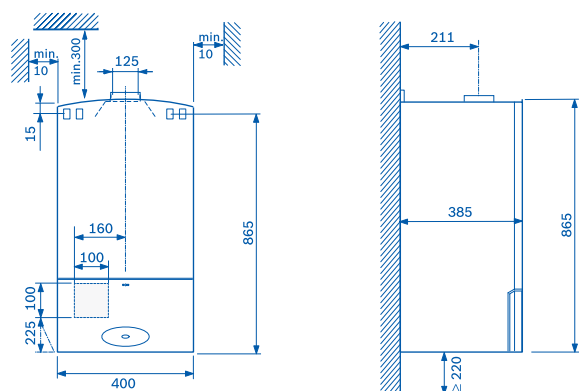
du lundi au vendredi de 7 h à 21 h, le samedi de 8 h à 18 h.

www.elmleblanc.fr

Caractéristiques générales	NGLA 24-7M	NGLA 24-7SN*	NGLA 23-7MN5
N° CE	CE 1312 BT 5181	CE 1312 BU 5215	CE 1312 BT 5182
Code EAN 13 Gaz naturel	4054925614862	4054925614886	4054925614893
Code EAN 13 Butane/Propane	4054925614879	-Code article Gaz naturel	7 716 704 695
7 716 704 698	7 716 704 697		
Code article Butane/Propane	7 716 704 696	--	
Mode d'évacuation	Tirage naturel	Tirage naturel	VMC
Diamètre évacuation	125 mm	125 mm	130 mm
Classification RT 2012	Basse température	Référence	Basse température
Chauffage			
Puissance modulante	9,5 à 24 kW	8,5 à 24 kW	9,5 à 23 kW
Régulation électronique	<i>Heatronic 3</i>	<i>Heatronic 3</i>	<i>Heatronic 3</i>
Eau chaude sanitaire			
Puissance utile nominale mini/maxi	7 à 24 kW	7 à 24 kW	8,5 à 23 kW
Débit spécifique suivant EN 13203 ($\Delta T = 30$ K)	12 litres/minute	12 litres/minute	12 litres/minute
Débit seuil d'enclenchement	1,8 litre/minute	1,8 litre/minute	1,8 litre/minute
Température	40-60 °C	40-60 °C	40-60 °C
Pression de service mini/maxi	0,3/10 bar	0,2/10 bar	0,3/10 bar
Confort sanitaire suivant EN 13203	***	***	***
Vase d'expansion			
Pression de pré-gonflage	0,25 bar	0,25 bar	0,25 bar
Capacité totale	5 litres	5 litres	5 litres
Rendements			
A charge 100 % Pn (à T eau moyenne de 70 °C)	90,7 % de PCI	90,7 % de PCI	90,7 % de PCI
A charge 30 % Pn (à T eau retour de 30 °C)	90,6 % de PCI	89,4 % de PCI	90,6 % de PCI
Divers			
Dimensions (L x P x H)	400 x 385 x 865 mm	400 x 385 x 865 mm	400 x 385 x 865 mm
Poids (sans emballage)	35 kg	35 kg	35 kg
Données ErP***			
Classe d'efficacité énergétique	C	C	C
Puissance thermique nominale	24 kW	24 kW	23 kW
Classe d'efficacité énergétique pour le chauffage d'eau	B	B	B
Profil de soutirage déclaré	XL	XL	XL

* Modèle pour conduit shunt.

** Energy related Products : produits liés à l'énergie.



Mégalis NGLA 24-7M

Votre contact

WOZE - 04/2016 - Dans un souci constant d'améliorer ses produits, la société e.l.m. leblanc se réserve le droit de procéder à toutes modifications des appareils présentés et de leurs caractéristiques. Photos non contractuelles - DOC 8 716 795 644.