

## Positionneur SideControl



- Positionneur électro-pneumatique pour vannes process à actionneur pneumatique
- Agrément II (1) 2 G EEx ia IIC T6
- PROFIBUS PA

Type 8635 peut être connecté à...



**Type 2712**

Vanne de régulation



**Vanne de régulation** selon NAMUR/IEC



**Type 8805**

Actionneur rotatif

Le positionneur SideControl type 8635 est un positionneur électro-pneumatique pour vannes de process à pilotage pneumatique avec actionneur linéaire ou rotatif. Il est disponible en version 8635 PA et 8635 S. Les deux versions sont utilisées dans deux technologies. Avec le Type 8635 PA, la communication et l'alimentation se font via PROFIBUS PA alors qu'avec le Type 8635 S, le signal d'entrée sert simultanément pour la transmission de la consigne et l'alimentation de l'appareil.

Le traitement du signal, le contrôle et l'actionnement du système de positionnement interne sont effectués avec l'électronique contrôlée par microprocesseur. La fonction Autotune du logiciel permet une adaptation automatique du positionneur sur la vanne en cours d'utilisation.

Le positionneur est paramétré et confortablement utilisé via trois touches d'utilisation et un texte clair sur l'afficheur, ou via la communication PROFIBUS PA (Type 8635 PA). Il est possible de mettre en place un système de contrôle décentralisé si un régulateur process avec les caractéristiques PID est utilisé (Type 8635 S).

En option, le positionneur SideControl Type 8635 peut être utilisé avec un agrément ATEX pour une utilisation en zone Ex (Zone 1). En raison de sa conception compacte et robuste, le boîtier est adapté pour une utilisation en chimie et ingénierie process.

### Caractéristiques techniques

<b>Matériau du boîtier</b>	Aluminium, anodisé dur et plastifié
<b>Autres pièces extérieures</b>	Inox V4A
<b>Matériau du joint</b>	NBR, Neoprene
<b>Fluide de pilotage</b>	Instrument air
Traitement	DIN ISO 8573-1
Teneur en poussière	Classe 5 (Taille des particules <40µm )
Densité des particules	Classe 5 (<10mg/m <sup>3</sup> )
Pression de condensation	min. 10° sous les conditions d'utilisation min.
Teneur en huile	Classe 3 (<1mg/m <sup>3</sup> )
<b>Température de service</b>	-25 ... +60 °C <sup>1)</sup>
<b>Température ambiante</b>	-25 ... +60 °C <sup>1)</sup>
<b>Plage de pression</b>	1.4 ... 6 bar <sup>3)</sup>
<b>Débit d'air</b>	55 l/min à 1.4 bar <sup>3)</sup> 170 l/min à 6 bar <sup>3)</sup> pour la pressurisation et la ventilation
<b>Consommation propre d'air</b>	0 l/min
<b>Positionneur</b>	Actionneur linéaire Actionneur rotatif
	3 ... 130 mm 0 ... 120°
<b>Transducteur de position</b>	Haute résolution, plastique conducteur, potentiomètre rotatif
<b>Affichage</b>	Touches de commandes et affichage en texte clair
<b>Communication</b>	Type 8635 PA
	PROFIBUS PA selon IEC 1158-2 Profil B pour actionneur Version 3
<b>Logiciel d'exploitation</b>	Type 8635 PA
	▪ SIMANTIC PDM ▪ autres sur demande
<b>Raccordement électrique</b>	2 x M20 x 1.5-bushing Plage de serrage 6 ... 12 mm Vis de fixation pour 0.14 ... 1.5 mm <sup>2</sup>

## Caractéristiques techniques (suite)

Caractéristiques techniques	
<b>Données électriques</b>	
<b>Type 8635 PA</b>	
Tension de service	9 ... 15 V DC (Ex)
à coupleur de segment EX	9 ... 24 V DC (Non Ex)
à coupleur de segment	12 mA sans FDE, pour Bus
Courant d'utilisation	5 mA (FDE)
Défaut de protection	
<b>Données électriques</b>	
<b>Type 8635 S</b>	
Tension de service	via le signal de la consigne
pour l'électronique	4 ... 20 mA
Tension de charge	< 10.2 V DC
Point de consigne	4 ... 20 mA
<b>Prises d'air de contrôle</b>	
	G 1/4
	NPT 1/4; RC 1/4 sur demande

Caractéristiques techniques	
<b>Kit de montage</b>	Recommandation Namur pour actionneur linéaire pour actionneur rotatif
<b>Poids</b>	environ 1.5 kg
<b>Protection</b>	IP65 selon EN 60529
<b>Type de protection</b>	II (1) 2 G EEx ia IIC T6 selon DIN EN 50020
<b>Certification</b>	Type 8635 PA Type 8635 S
	selon ATEX 2038 (PTB03) selon ATEX 2027 (PTB04)
<b>Conformité</b>	▪ EMV-89/336/EWG

<sup>1)</sup> Température jusqu'à +65 °C classe T4/T5 ou sans agrément EEx i.

<sup>2)</sup> Peut être adapté à la taille de l'actionneur avec la vis de serrage.

<sup>3)</sup> Données de pression en bar ; surpression à l'ambiance.

<sup>4)</sup> FDT: Field Device Tool

## Autres données électriques

	Valeurs de la Fonction			Maxima admissible selon le Certificat de Conformité		
		8635 PA	8635 S		8635 PA	8635 S
Alimentation	U	9 ... 15 V	10.2 V	Ui	15 V	30 V
	I	12 mA bus fourni	4 mA	li Pi	215 mA 1.95 W	100 mA 1 W
Entrée valeur process (uniquement pour la version avec régulateur process)	Charge	-	10 Ω	Ui	-	30 V
	Tension de charge	-	< 200 mV	li	-	100 mA
	U			Ci	-	14.3 nF
				Pi	-	1 W
Entrée binaire	fermeture/ouverture contact (conf.)	-	-	Co Lo	40 μF 1000 mH	5.5 μF 1000 mH
Recopie de position analogique (Option)	U	-	12 ... 30 V	Uo	-	30 V
	I	-	4 ... 20 mA	lo Po	- -	100 mA 1 W
Fin de course (Option) (NAMUR)	U	8 V	8 V	Uo	15.5 V	15.5 V
	I non recouvert	3 mA	3 mA	lo	52 mA	52 mA
	I recouvert	1 mA	1 mA	Po	150 mA	150 mA

## Type 8635 S :

Recommandations pour transformateurs d'isolation / DC transformateurs signal d'entrée  
4 ... 20 mA / signal de sortie 4 ... 20 mA

Société	Modèle	Charge	Ex	active/passive
Pepperl+Fuchs	KFD2-CD-Ex1.32	850 Ω	x	A
Foxboro Eckardt	TV228-S-EGX	700 Ω	x	A
Foxboro Eckardt	MT228-S-EGX	750 Ω	x	A
Foxboro Eckardt	II949-S1 ZZZ	750 Ω	-	A
Steel	9318/16-22-10	700 Ω	x	A
Steel	M318/12-11-00	1000 Ω	x	A
PhoenixContact	PI/EX-ID-I/I	800 Ω	x	A

• Données fournies sans garantie d'exactitude.

• Pour le dimensionnement et le fonctionnement des circuits de sécurité intrinsèque, l'utilisateur/propriétaire est responsable.

## Les fonctions (dépend des éléments de configuration de l'appareil)

## Type 8635 PA / Type 8635 S

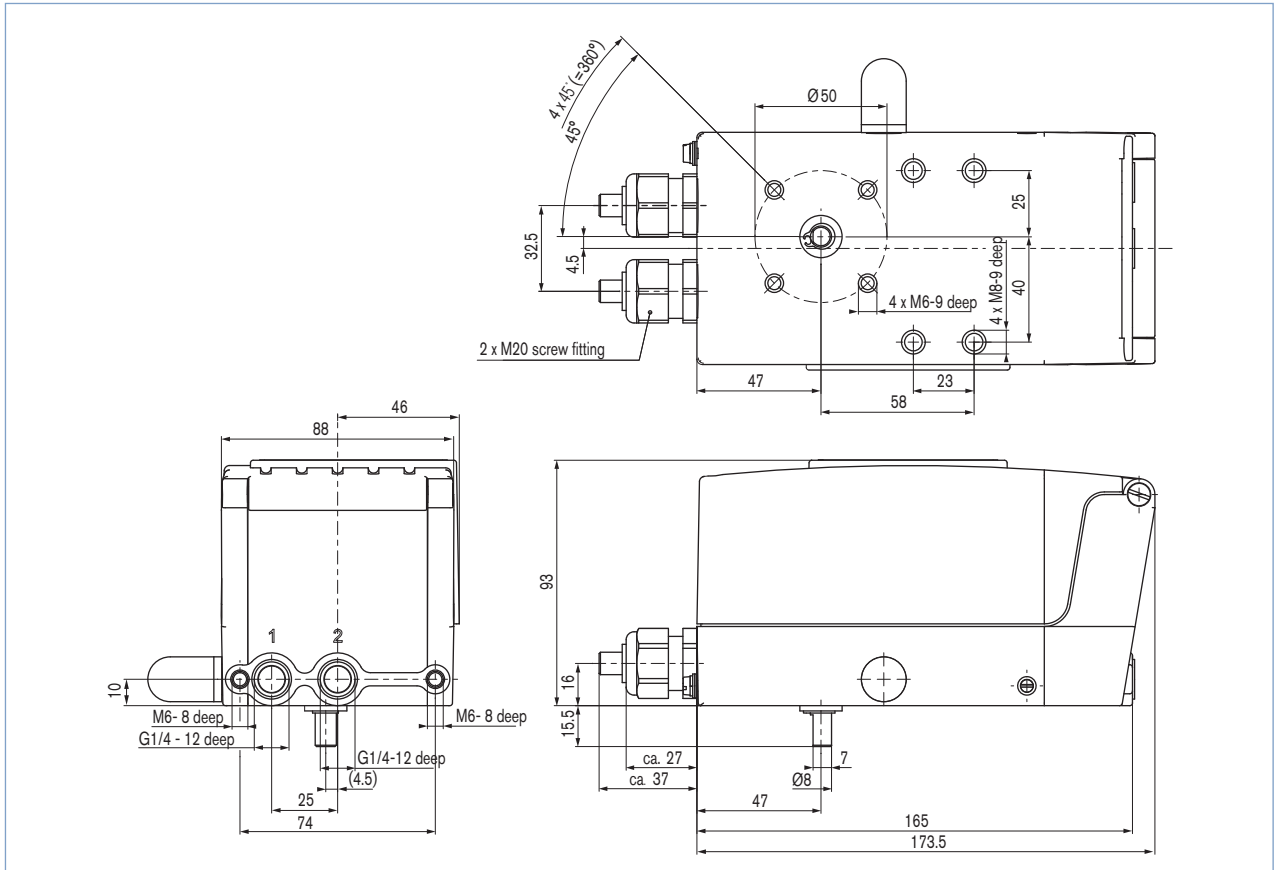
- Mise en service automatique du système de contrôle
- Paramétrage du positionneur
- Entrée automatique ou manuelle de la courbe caractéristique de correction sur la caractéristique d'utilisation
- Réglage du seuil de fermeture ou d'ouverture maximum
- Limitation de course
- Limitation de la rapidité de positionnement
- Bande morte
- Direction de l'action de la consigne du régulateur
- Partage du signal de commande (jusqu'à 4 fois)
- Procédure de la direction du mouvement
- Définition de la position de sécurité
- Calibrage de l'entrée et de l'afficheur
- Configuration de l'entrée binaire
- Code de protection pour les opérations et les réglages
- Remise à zéro des réglages usines

## Les fonctions (dépendent des éléments de configuration de l'appareil)

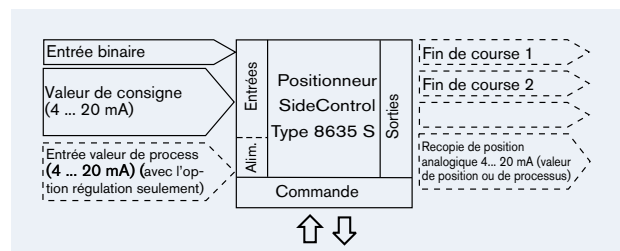
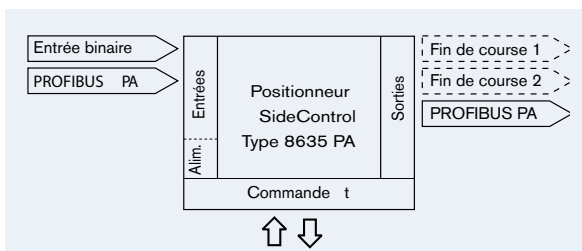
### Autres fonctions sur le Type 8635 S

- En Option un régulateur process intégré (PID)
- Paramétrage automatique du régulateur process
- Réglage des paramètres du régulateur process
- Calibration de la consigne d'entrée et de l'afficheur
- Configuration de l'entrée analogique
- Configuration de l'entrée binaires et des sorties binaires

### Dimensions [mm]



### Interfaces



#### Nota

Les entrées et sorties sont en options en pointillés.

## Tableau de commande (autres versions sur demande)

### Type 8635 PA

Fonction <sup>1)</sup>	Fin de course DIN EN 60947-5-6	Capteur de position	Montage sur l'actionneur pneu- matique linéaire et rotatif	Agréments EEx (selon ATEX)	Code Ident.
Pos	sans	interne	selon NAMUR <sup>2)</sup>	EEx ia II C T6	147 275
Pos	2 ouvert/fermé	interne	selon NAMUR <sup>2)</sup>	EEx ia II C T6	160 543
Pos	sans	interne	selon NAMUR <sup>2)</sup>	sans	155 368
Pos		externe	montage sur vanne de régulation Type 27XX	EEx ia II C T6	153 045
Pos		externe	montage sur vanne de régulation Type 27XX	sans	155 367

<sup>1)</sup> Pos: Positionneur  
<sup>2)</sup> DIN/IEC 534-6;  
VDI/VDE 3845

Type 8635 PA est conçu pour être fixé sur un actionneur simple effet.

#### Autres options :

- Système de capteur externe
- Bloc de manomètre Inox (inlet air and actuator chamber)
- Fixation intégrée universelle (air canalisé sans tube)
- Fins de course NAMUR (option)

### Type 8635 S

Fonction <sup>1)</sup>	Capteur de position	Communi- cation	Inductif DIN EN 60947-5-6	Recep- tion de position analogie inclue 2 sorties Binaire	Montage sur l'actionneur pneu- matique linéaire et rotatif	Agréments EEx (selon ATEX)	Code Ident.
Pos	externe	sans		Non	montage sur vanne de régulation Type 27XX	EEx ia II C T6	150 347
Pos	externe	sans		Oui	montage sur vanne de régulation Type 27XX	EEx ia II C T6	155 369
Pos	interne	sans		Non	NAMUR (DIN IEC 534-6; VDI/VDE 3845)	EEx ia II C T6	147 263
Pos	interne	sans	2 ouvert/ fermé	Non	NAMUR (DIN IEC 534-6; VDI/VDE 3845)	EEx ia II C T6	160 542
Pos	interne	sans		Oui	NAMUR (DIN IEC 534-6; VDI/VDE 3845)	EEx ia II C T6	155 371
Pos	interne	sans	2 ouvert/ fermé	Oui	NAMUR (DIN IEC 534-6; VDI/VDE 3845)	sans	160 667
Pos+Process	externe	sans		Non	montage sur vanne de régulation Type 27XX	EEx ia II C T6	151 111
Pos+Process	externe	sans		Oui	montage sur vanne de régulation Type 27XX	EEx ia II C T6	155 373
Pos+Process	interne	sans		Non	NAMUR (DIN IEC 534-6; VDI/VDE 3845)	EEx ia II C T6	147 264
Pos+Process	interne	sans		Oui	NAMUR (DIN IEC 534-6; VDI/VDE 3845)	EEx ia II C T6	155 375
Pos	interne	sans		Non	NAMUR (DIN IEC 534-6; VDI/VDE 3845)	sans	147 265
Pos	externe	sans		Non	montage sur vanne de régulation Type 27XX	sans	147 267
Pos+Process	interne	sans		Non	NAMUR (DIN IEC 534-6; VDI/VDE 3845)	sans	147 266
Pos+Process	externe	sans		Non	montage sur vanne de régulation Type 27XX	sans	147 268

<sup>1)</sup> Pos.: positionneur ; pro: régulateur process

Type 8635 S est conçu pour être fixé sur un actionneur simple effet.

#### Autres options:

- Fixation intégrée universelle (air canalisé sans tube)
- Bloc de manomètre Inox
- Fin de course NAMUR

## Tableau de commande pour accessoires

Version	Code Ident.
Kit de montage pour actionneur linéaire selon DIN IEC 534-6	787 215
Kit de montage pour actionneur rotatif selon VDI/VDE 3845, sans support	787 338
Console Inox VDI/VDE3845-ISO5211 FO5 pour fixation à l'actionneur pneumatique pour vanne à boisseau, Type 8805	672 243
Bloc de manomètre avec 2 manomètres, Inox	654 602
Kit de fixation pour actionneurs à piston type 27XX, 80 mm	651 771
Kit de fixation pour actionneurs à piston type 27XX, 100 125 mm	651 772
Kit de fixation pour actionneurs à piston type 27XX, 175 mm/225 mm	655 567
Système de capteur de position pour actionneurs à piston type 27XX, 80 mm	651 751
Système de capteur de position pour actionneurs à piston type 27XX, 100 125 mm	653 021
Système de capteur de position pour actionneurs à piston type 27XX, 175 mm/225 mm	655 535

### Nota pour la commande

Lorsqu'il est attaché à une vanne de régulation Bürkert, le positionneur SideControl Type 8635 PA/S sera fourni uniquement dans le cas d'une vanne de régulation complète (positionneur, système de capteur de position, parties attachées ensemble et vanne de régulation).

- Pour sélectionner la vanne de régulation appropriée, utilisez la fiche technique des types 27XX.  
Pour commande une vanne de régulation complète, indiquez les numéros suivant :
  - Le code d'identification du positionneur SideControl type 8635 PA/S
  - Le code d'identification du système de capteur de position,
  - Le code d'identification de la vanne de régulation sélectionnée et
  - Le code d'identification des parties attachées associées avec la remarque  
Positionneur SideControl type 8635 PA/S vanne de régulation.
- Bürkert fournit une vanne de régulation complètement assemblée et testée.

Pour trouver l'agence Bürkert la plus proche, cliquer sur la boîte → [www.burkert.com](http://www.burkert.com)