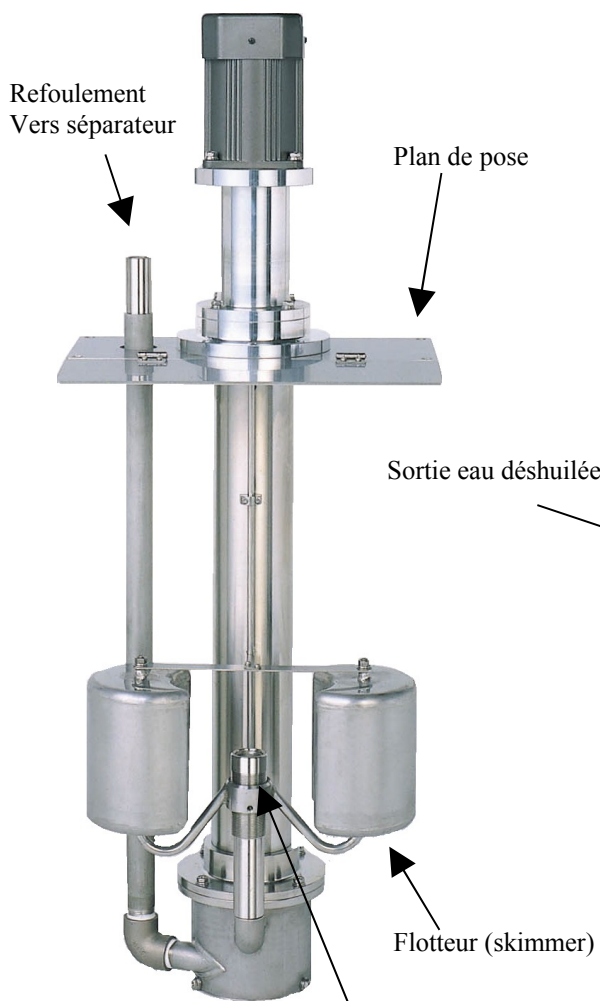


DESHUILEUR YD 25 CS

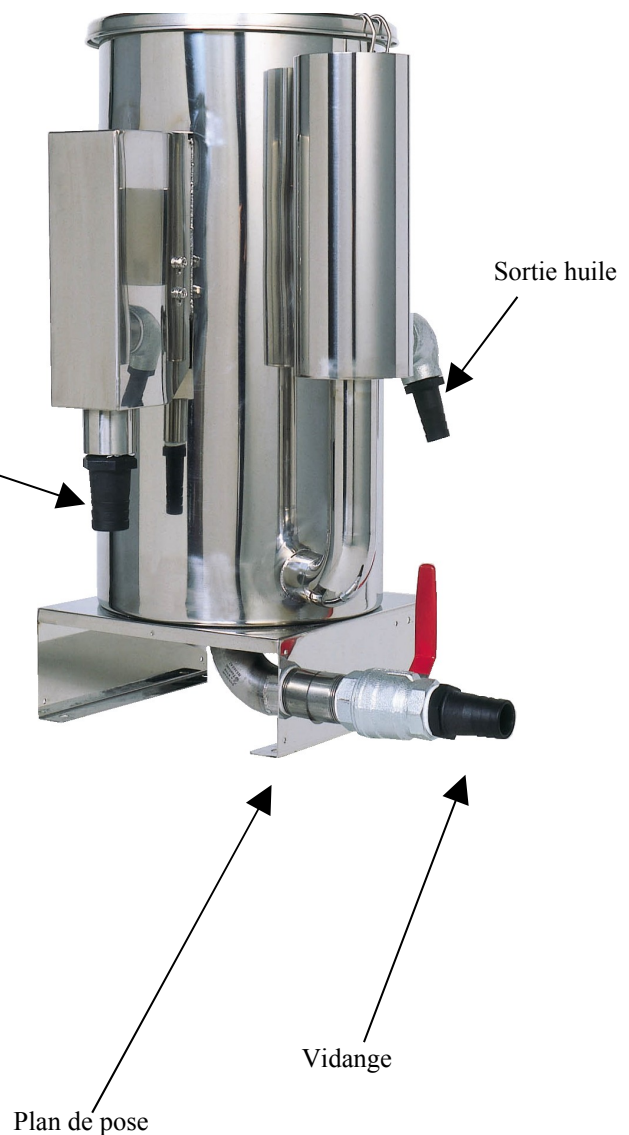
SYSTEME D'ASPIRATION



Point d'aspiration variable verticalement :

Modèle YD-25-CS-400N	+/- 100mm
Modèle YD-25-CS-600N	+/- 150mm
Modèle YD-25-CS-800N	+/- 200mm

SEPARATEUR



TRAITEMENT DES EAUX

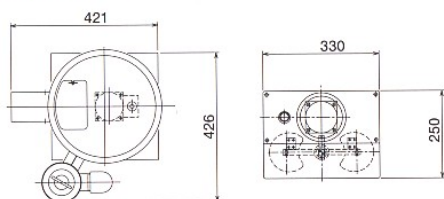
DESHUIEUR 25 CS

FICHE TECHNIQUE

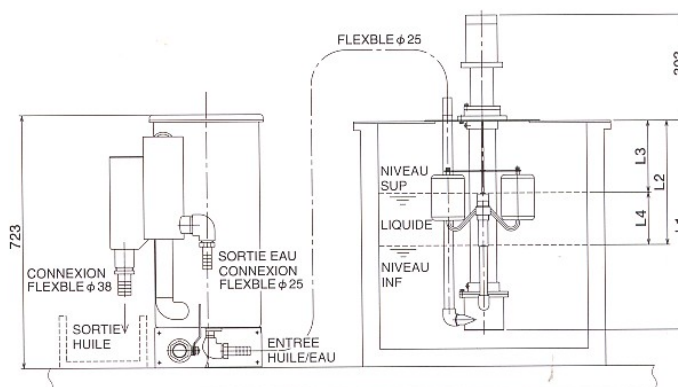
Caractéristiques série SAVERS YD-25CS pour machines à laver

caractéristiques	Types	Cuve peu profonde	Cuve standard	Cuve profonde	
		YD-25CS400N-80F	YD-25CS600N-150F	YD-25CS800N-200F	
Capacité de récupération d'huile		Max : 300 litres/heure (5l /mn)			
Température du liquide		Jusqu'à 95°C Maximum			
Type d'écrémeur		Bouche d'entrée flottante/pompe-écrémeur intégrés			
Matériaux		AISI 304 /Aluminium			
Bouche d'entrée		Regler sa profondeur à 5mm sous la surface d'huile (réglage manuel)			
Marnage max du liquide		80 mm	150 mm	200 mm	
Hauteur de la pompe (à partir du haut de la cuve)		400 mm	600 mm	800 mm	
Partie écrémeur et Pompe	Espace Requis	330 mm x 250 mm			
	Type de Pompe	Pompe à vis sans étanchéité			
	Performances	5/6 litres/mn. (50Hz); hauteur de refoulement 1.5 m			
	Moteur	Monophasé 240 / Triphasé 400V 4P 90à120W			
	Volute	AISI 304			
	Roue	CFRPP moulé			
	Matériaux	Joint d'arbre	Conception sans joint d'étanchéité		
		Coussinet	PTFE		
		Arbre	AISI304 (Seule la chemise d'arbre se remplace)		
	Partie Séparateur	Type de séparateur	Séparateur à cloisons utilisant les différences de densité		
Matériaux		AISI 304			
Evacuation de l'huile		Surverse automatique à la partie supérieure du séparateur			
Dimensions (LxPxH)		426x421x723 mm (moteur du racleur non compris)			
Option		Racleur (24V/ 25W)			
Accessoires fournis		Flexibles PVC armé ø25mm x 5 m ø38mm x 1 m			

Encombrement



Modèles	Dimensions en mm			
	L1 Hauteur Pompe	L2 H depuis niveau haut du liquide	L3 H depuis niveau bas du liquide	L4 Marnage max du liquide
YD-25CS400N-80F	397	205	125	80
YD-25CS600N-150F	597	335	185	150
YD-25CS800N-200F	797	485	285	200



S'assurer que le séparateur est installé au dessus du niveau le plus haut du liquide.

YD 25 CS 400 N: PUHT départ : 7 500,00.€

YD 25 CS 600 N: PUHT départ : 7 800,00 €

YD 25 CS 800 N: PUHT départ : 8 050,00 €