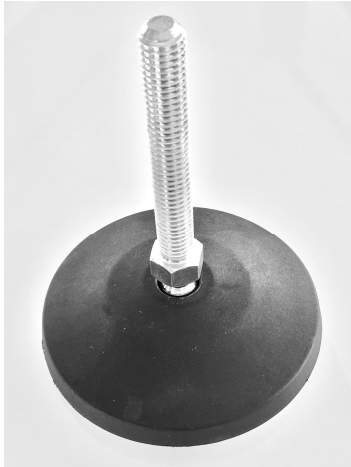
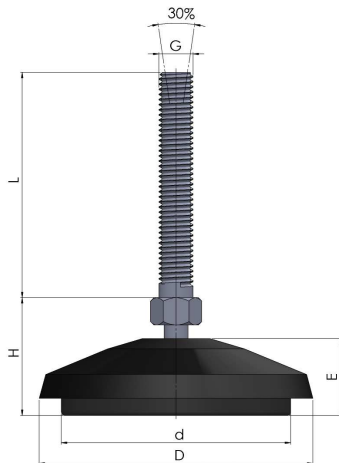


SUPPORTS MACHINES TECHNOPOLYMERES



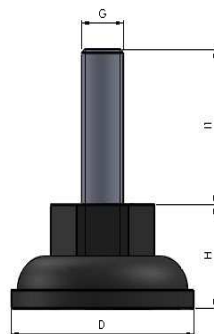
Structure	Coupelle technopolymere avec semelle anti-dérapante Boulon de nivellement articulé				
Mise à niveau	<input checked="" type="checkbox"/>	<input checked="" type="checkbox"/>	<input checked="" type="checkbox"/>	<input type="checkbox"/>	<input type="checkbox"/>
Isolation vibratoire	<input type="checkbox"/>	<input type="checkbox"/>	<input type="checkbox"/>	<input type="checkbox"/>	<input type="checkbox"/>
Amortissement des chocs	<input checked="" type="checkbox"/>	<input type="checkbox"/>	<input type="checkbox"/>	<input type="checkbox"/>	<input type="checkbox"/>
Résistance aux huiles Graisses Ozone...	<input checked="" type="checkbox"/>	<input checked="" type="checkbox"/>	<input checked="" type="checkbox"/>	<input checked="" type="checkbox"/>	<input type="checkbox"/>
Isolation des bruits de structure	<input checked="" type="checkbox"/>	<input type="checkbox"/>	<input type="checkbox"/>	<input type="checkbox"/>	<input type="checkbox"/>
Stabilité latérale	<input checked="" type="checkbox"/>	<input checked="" type="checkbox"/>	<input type="checkbox"/>	<input type="checkbox"/>	<input type="checkbox"/>



Référence Tige acier	D	d	E	H	G x L	Charge max. Kg
LPP 50 M8x60	50	40	23	30	M8x60	450
LPP 50 M10x60					M10x60	
LPP 50 M10x120					M10x120	
LPP 50 M12x60					M12x60	
LPP 50 M12x120					M12x120	
LPP 80 M8x60	80	70	23	30	M8x60	600
LPP 80 M10x60					M10x60	
LPP 80 M10x120					M10x120	
LPP 80 M12x60					M12x60	
LPP 80 M12x120					M12x120	
LPP 110 M10x100	110	100	35	50	M10x100	1000
LPP 110 M12x120					M12x120	
LPP 110 M16x150					M16x150	
LPP 110 M16x200					M16x200	
LPP 110 M20x150					M20x150	
LPP 110 M20x200					M20x200	
LPP 110 M20x250					M20x250	
LPP 110 M24x110	M24x110					

LPS

Coupelle en PA renforcée avec empreinte pour vissage et tige acier fixe



Référence Version acier	D	H	G x L	Charge max. Kg
LPR 50 M10x50	45	20	M10x50	75
LPP 50 M12x30			M12x30	
Référence Version acier	D	H	G x L	Charge max. Kg
LPS 42 M10x50	42	20	M12x30	100
LPS 42 M12x30			M16x30	150