



# ActiLume DALI

## LRI1663/00 ActiLume gen2 Multi-Sensor

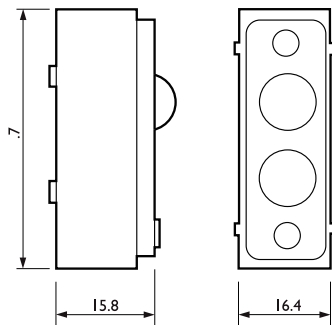
Discret, ce système de gestion Philips ActiLume se compose d'un détecteur et d'un contrôleur qui s'intègrent aisément aux luminaires. ActiLume est une véritable solution « plug & play » pour les bureaux paysagers (jusqu'à 11 luminaires) ou individuels (4 luminaires par exemple). Utilisé dans une configuration de luminaire maître-esclave, il est facile à utiliser et à installer. Des brochures dédiées à chaque application sont disponibles afin d'optimiser les spécifications et l'utilisation du système. La mise en service est facultative pour les applications autres que celles des bureaux paysagers ou individuels. Cette méthode permet de modifier les fonctions sans toucher à l'installation électrique.

### Données du produit

Données logistiques		SAP - Conditionnement par carton	
Code de produit complet	871829168092500	SAP - Matériaux	913700356703
Nom du produit de la commande	LRI1663/00 ActiLume gen2 Multi-Sensor	Poids net (pièce)	28,000 g
Code barre produit	8718291680925		
Code de commande	68092500		
Numérateur SAP - Quantité par kit	1		

## ActiLume DALI

### Schéma dimensionnel



LRI1663/00 ActiLume gen2 Multi-Sensor

