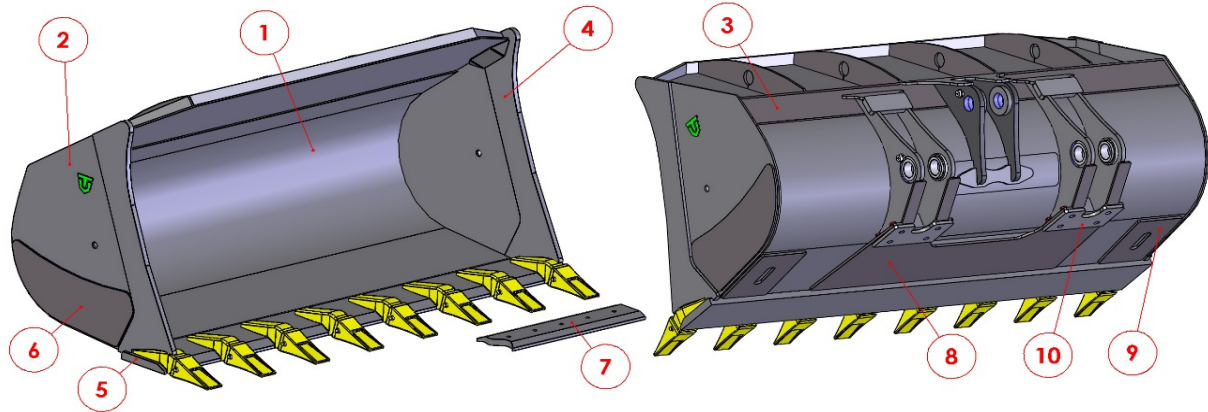


BENNA STANDARD e RINFORZATA per pale caricatori da 2 a 6 t.
STANDARD and REINFORCED BUCKET for wheel loader from 2 to 6 t.
GODET STANDARD et RENFORCE' pour chargeurs de 2 á 6 t.
CUCHARA ESTANDAR y REFORZADA para pala cargadoras desde 2 a 6 t.
LADESCHAUFEL STANDARD und VERSTÄRKT für Lader von 2 bis 6 t.

CLASS S1

Example: CAT 908 - VOLVO L35B - LIEBHERR L509 - HITACHI ZW95 - KOMATSU WA 80-6 - JOHN DEERE 315 SK



BENNA STANDARD CON DENTI - STANDARD BUCKET WITH TEETH
GODET STANDARD AVEC DENTS - CUCHARA ESTANDAR CON DIENTES
LADESCHAUFEL STANDARD MIT ZAHNE

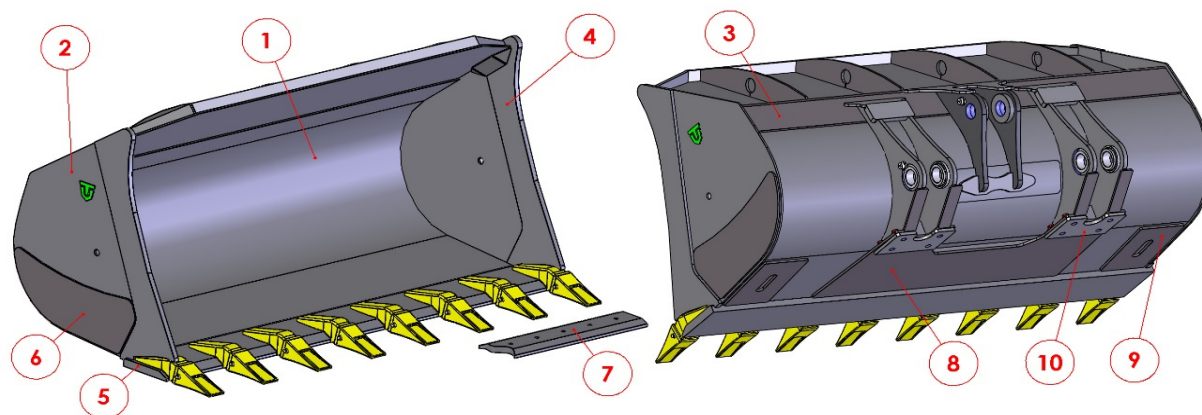
Codice Code	L mm.	Cap. SAE m ³ colmo/heaped	Lama Blade mm.	N° Denti N° Teeth	Denti Teeth	no denti no teeth	si denti yes teeth	Listino denti CAT € Price list CAT teeth	
VSD008A190	1900	0,8 - 0,9	20	9	C 02	365	386	/	
VSD009A200	2000	0,9 - 1,0	20	9	C 02	380	401	/	
VSD011A210	2100	1,1	20	9	C 02	395	416	/	
VSD012A220	2200	1,2	20	9	C 02	410	431	/	
1	2	3	4	5	6	7	8	9	10
S355	S355	S355	S355	HB 400	S355	/	S355	/	/
5 mm	5 mm	6 mm	12 mm	20 mm	6 mm	/	10 mm	/	/

BENNA STANDARD CON SOTTOLAMA - STANDARD BUCKET WITH BOLT ON BLADE
GODET STANDARD AVEC CLBR - CUCHARA ESTANDAR CON SUBCUCHILLA ATORNILLADA
LADESCHAUFEL STANDARD MIT UNTERSCHRAUBMESSER

Codice Code	L mm.	Cap. SAE m ³ colmo/heaped	Lama Blade mm.	N° Denti N° Teeth	Sottolama B.o.B.	no s.lama no B.o.B.	si s.lama yes B.o.B.	Listino sottolama € Price list B.o.B.	
VSD008B190	1900	0,8 - 0,9	20	/	200 x 20	365	420	/	
VSD009B200	2000	0,9 - 1,0	20	/	200 x 20	380	438	/	
VSD011B210	2100	1,1	20	/	200 x 20	395	456	/	
VSD012B220	2200	1,2	20	/	200 x 20	410	474	/	
1	2	3	4	5	6	7	8	9	10
S355	S355	S355	S355	HB 400	S355	HB 400	S355	/	/
5 mm	5 mm	6 mm	12 mm	20 mm	6 mm	200 x 20	10 mm	/	/



BENNA RINFORZATA CON DENTI - REINFORCED BUCKET WITH TEETH
GODET RENFORCE' AVEC DENTS - CUCHARA REFORZADA CON DIENTES
LADESCHAUFEL VERSTÄRKT MIT ZAHNE



Codice Code	L mm.	Cap. SAE m ³ colmo/heaped	Lama Blade mm.	N° Denti N° Teeth	Denti Teeth	no denti no teeth	si denti yes teeth	Listino denti CAT € Price list CAT teeth	
VSR008A190	1900	0,8 - 0,9	25	9	C 03	410	440	/	
VSR009A200	2000	0,9 - 1,0	25	9	C 03	425	453	/	
VSR011A210	2100	1,1	25	9	C 03	440	469	/	
VSR012A220	2200	1,2	25	9	C 03	455	486	/	
1	2	3	4	5	6	7	8	9	10
S355	S355	S355	S355	HB 400	S355	/	S355	/	/
6 mm	6 mm	6 mm	15 mm	25 mm	6 mm	/	10 mm	/	/

BENNA RINFORZATA CON SOTTOLAMA - REINFORCED BUCKET WITH BOLT ON BLADE
GODET RENFORCE' AVEC CLBR - CUCHARA REFORZADA CON SUBCUCHILLA ATORNILLADA
LADESCHAUFEL VERSTÄRKT MIT UNTERSCHRAUBMESSER

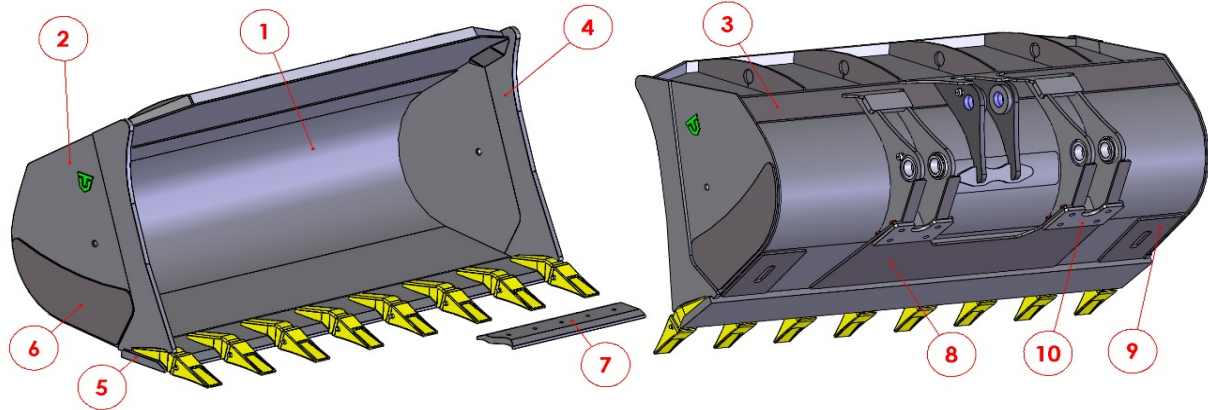
Codice Code	L mm.	Cap. SAE m ³ colmo/heaped	Lama Blade mm.	N° Denti N° Teeth	Sottolama B.o.B.	no s.lama no B.o.B.	si s.lama yes B.o.B.	Listino sottolama € Price list B.o.B.	
VSR008B190	1900	0,8 - 0,9	25	/	200 x 25	410	480	/	
VSR009B200	2000	0,9 - 1,0	25	/	200 x 25	425	499	/	
VSR011B210	2100	1,1	25	/	200 x 25	440	518	/	
VSR012B220	2200	1,2	25	/	200 x 25	455	536	/	
1	2	3	4	5	6	7	8	9	10
S355	S355	S355	S355	HB 400	S355	HB 400	S355	/	/
6 mm	6 mm	6 mm	15 mm	25 mm	6 mm	200 x 25	10 mm	/	/



BENNA STANDARD e RINFORZATA per pale caricatori da 6,1 a 10 t.
STANDARD and REINFORCED BUCKET for wheel loader from 6,1 to 10 t.
GODET STANDARD et RENFORCE' pour chargeurs de 6,1 à 10 t.
CUCHARA ESTANDAR y REFORZADA para pala cargadoras desde 6,1 a 10 t.
LADESCHAUFEL STANDARD und VERSTÄRKT für Lader von 6,1 bis 10 t.

CLASS S2

Example: CAT 914G - VOLVO L50F - LIEBHERR L514 - HITACHI LX80-7 - KOMATSU WA100M-6 / WA150



BENNA STANDARD CON DENTI - STANDARD BUCKET WITH TEETH
GODET STANDARD AVEC DENTS - CUCHARA ESTANDAR CON DIENTES
LADESCHAUFEL STANDARD MIT ZAHNE

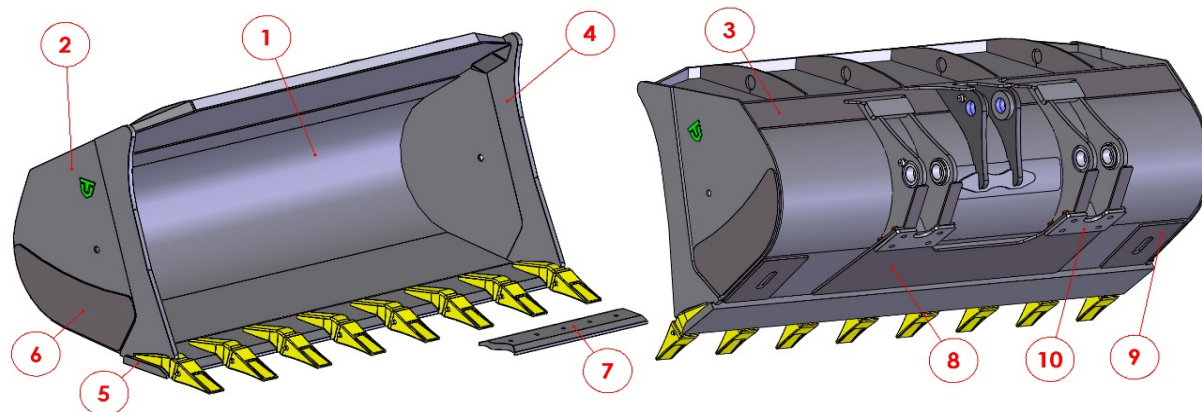
Codice Code	L mm.	Cap. SAE m ³ colmo/heaped	Lama Blade mm.	N° Denti N° Teeth	Denti Teeth	no denti no teeth	si denti yes teeth	Listino denti CAT € Price list CAT teeth	
VSD012C220	2200	1,2 - 1,3	25	9	C 03	600	630	/	
VSD013C230	2300	1,3 - 1,4	25	9	C 03	620	650	/	
VSD014C240	2400	1,4 - 1,5	25	9	C 03	640	670	/	
1	2	3	4	5	6	7	8	9	10
S355	S355	S355	S355	HB 400	S355	/	S355	S355	/
6 mm	6 mm	6 mm	12 mm	25 mm	6 mm	/	15 mm	15 mm	/

BENNA STANDARD CON SOTTOLAMA - STANDARD BUCKET WITH BOLT ON BLADE
GODET STANDARD AVEC CLBR - CUCHARA ESTANDAR CON SUBCUCHILLA ATORNILLADA
LADESCHAUFEL STANDARD MIT UNTERSCHRAUBMESSER

Codice Code	L mm.	Cap. SAE m ³ colmo/heaped	Lama Blade mm.	N° Denti N° Teeth	Sottolama B.o.B.	no s.lama no B.o.B.	si s.lama yes B.o.B.	Listino sottolama € Price list B.o.B.	
VSD012D220	2200	1,2 - 1,3	25	/	250 x 25	600	697	/	
VSD013D230	2300	1,3 - 1,4	25	/	250 x 25	620	721	/	
VSD014D240	2400	1,4 - 1,5	25	/	250 x 25	640	746	/	
1	2	3	4	5	6	7	8	9	10
S355	S355	S355	S355	HB 400	S355	HB 400	S355	S355	/
6 mm	6 mm	6 mm	12 mm	25 mm	6 mm	250 x 25	15 mm	15 mm	/



BENNA RINFORZATA CON DENTI - REINFORCED BUCKET WITH TEETH
GODET RENFORCE' AVEC DENTS - CUCHARA REFORZADA CON DIENTES
LADESCHAUFEL VERSTÄRKT MIT ZAHNE



Codice Code	L mm.	Cap. SAE m ³ colmo/heaped	Lama Blade mm.	N° Denti N° Teeth	Denti Teeth	no denti no teeth	si denti yes teeth	Listino denti CAT € Price list CAT teeth	
VSR012C220	2200	1,2 - 1,3	25	9	CAT J220	670	721	/	
VSR013C230	2300	1,3 - 1,4	25	9	CAT J220	690	741	/	
VSR014C240	2400	1,4 - 1,5	25	9	CAT J220	710	761	/	
1	2	3	4	5	6	7	8	9	10
S355	S355	S355	HB 400	HB 400	S355	/	S355	S355	HB 400
8 mm	6 mm	8 mm	12 mm	25 mm	6 mm	/	15 mm	15 mm	15 mm

BENNA RINFORZATA CON SOTTOLAMA - REINFORCED BUCKET WITH BOLT ON BLADE
GODET RENFORCE' AVEC CLBR - CUCHARA REFORZADA CON SUBCUCHILLA ATORNILLADA
LADESCHAUFEL VERSTÄRKT MIT UNTERSCHRAUBMESSER

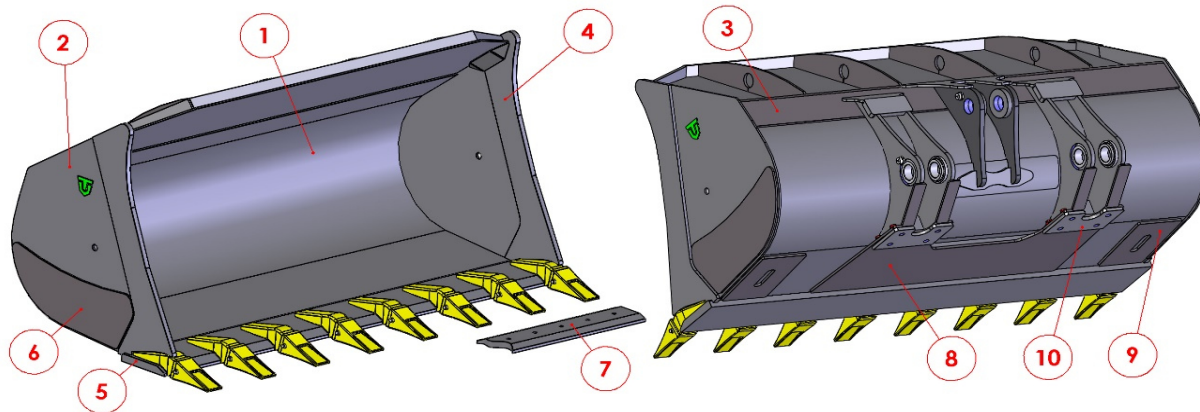
Codice Code	L mm.	Cap. SAE m ³ colmo/heaped	Lama Blade mm.	N° Denti N° Teeth	Sottolama B.o.B.	no s.lama no B.o.B.	si s.lama yes B.o.B.	Listino sottolama € Price list B.o.B.	
VSR012D220	2200	1,2 - 1,3	25	/	250 x 25	670	767	/	
VSR013D230	2300	1,3 - 1,4	25	/	250 x 25	690	791	/	
VSR014D240	2400	1,4 - 1,5	25	/	250 x 25	710	816	/	
1	2	3	4	5	6	7	8	9	10
S355	S355	S355	HB 400	HB 400	S355	HB 400	S355	S355	HB 400
8 mm	6 mm	8 mm	12 mm	25 mm	6 mm	250 x 25	15 mm	15 mm	15 mm



**BENNA STANDARD e RINFORZATA per pale caricatrici da 10,1 a 12 t.
 STANDARD and REINFORCED BUCKET for wheel loader from 10,1 to 12 t.
 GODET STANDARD et RENFORCE' pour chargeurs de 10,1 á 12 t.
 CUCHARA ESTANDAR y REFORZADA para pala cargadoras desde 10,1 a 12 t.
 LADESCHAUFEL STANDARD und VERSTÄRKT für Lader von 10,1 bis 12 t.**

CLASS S3

Example: CAT 924H - VOLVO L60E - LIEBHERR L528 - HITACHI ZW140 - KOMATSU WA200-5 - CASE 521 - DOOSAN DL200



**BENNA STANDARD CON DENTI - STANDARD BUCKET WITH TEETH
 GODET STANDARD AVEC DENTS - CUCHARA ESTANDAR CON DIENTES
 LADESCHAUFEL STANDARD MIT ZAHNE**

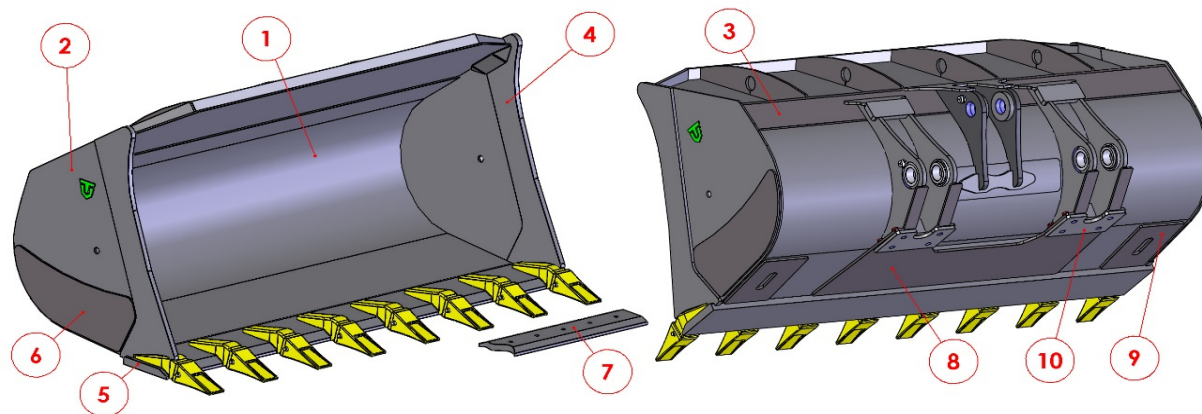
Codice Code	L mm.	Cap. SAE m ³ colmo/heaped	Lama Blade mm.	N° Denti N° Teeth	Denti Teeth	no denti no teeth	si denti yes teeth	Listino denti CAT € Price list CAT teeth	
VSD018E240	2400	1,8 - 2,0	25	8	CAT J220	800	845	/	
VSD020E250	2500	2,0 - 2,2	25	8	CAT J220	820	865	/	
VSD022E260	2600	2,2 - 2,4	25	8	CAT J220	840	885	/	
1	2	3	4	5	6	7	8	9	10
S355	S355	S355	S355	HB 400	S355	/	S355	S355	/
8 mm	8 mm	10 mm	20 mm	25 mm	8 mm	/	15 mm	15 mm	/

**BENNA STANDARD CON SOTTOLAMA - STANDARD BUCKET WITH BOLT ON BLADE
 GODET STANDARD AVEC CLBR - CUCHARA ESTANDAR CON SUBCUCHILLA ATORNILLADA
 LADESCHAUFEL STANDARD MIT UNTERSCHRAUBMESSER**

Codice Code	L mm.	Cap. SAE m ³ colmo/heaped	Lama Blade mm.	N° Denti N° Teeth	Sottolama B.o.B.	no s.lama no B.o.B.	si s.lama yes B.o.B.	Listino sottolama € Price list B.o.B.	
VSD018F240	2400	1,8 - 2,0	25	/	250 x 25	800	906	/	
VSD020F250	2500	2,0 - 2,2	25	/	250 x 25	820	930	/	
VSD022F260	2600	2,2 - 2,4	25	/	250 x 25	840	954	/	
1	2	3	4	5	6	7	8	9	10
S355	S355	S355	S355	HB 400	S355	HB 400	S355	S355	/
8 mm	8 mm	10 mm	20 mm	25 mm	8 mm	250 x 25	15 mm	15 mm	/



BENNA RINFORZATA CON DENTI - REINFORCED BUCKET WITH TEETH
GODET RENFORCE' AVEC DENTS - CUCHARA REFORZADA CON DIENTES
LADESCHAUFEL VERSTÄRKT MIT ZAHNE



Codice Code	L mm.	Cap. SAE m ³ colmo/heaped	Lama Blade mm.	N° Denti N° Teeth	Denti Teeth	no denti no teeth	si denti yes teeth	Listino denti CAT € Price list CAT teeth	
VSR018E240	2400	1,8 - 2,0	30	8	CAT J250	870	870	/	
VSR020E250	2500	2,0 - 2,2	30	8	CAT J250	890	994	/	
VSR022E260	2600	2,2 - 2,4	30	8	CAT J250	910	1014	/	
1	2	3	4	5	6	7	8	9	10
S355	S355	S355	HB 400	HB 400	S355	/	S355	S355	HB 400
8 mm	8 mm	10 mm	20 mm	30 mm	8 mm	/	15 mm	15 mm	20 mm

BENNA RINFORZATA CON SOTTOLAMA - REINFORCED BUCKET WITH BOLT ON BLADE
GODET RENFORCE' AVEC CLBR - CUCHARA REFORZADA CON SUBCUCHILLA ATORNILLADA
LADESCHAUFEL VERSTÄRKT MIT UNTERSCHRAUBMESSER

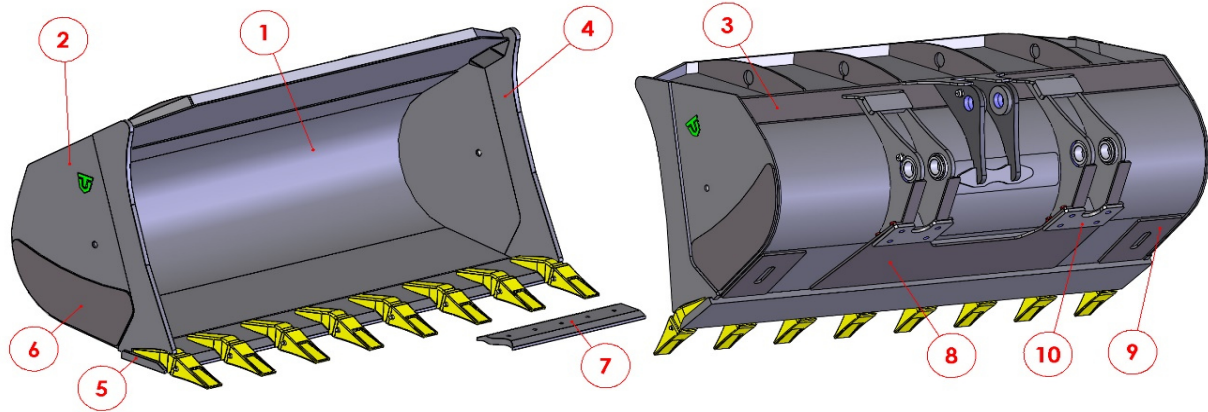
Codice Code	L mm.	Cap. SAE m ³ colmo/heaped	Lama Blade mm.	N° Denti N° Teeth	Sottolama B.o.B.	no s.lama no B.o.B.	si s.lama yes B.o.B.	Listino sottolama € Price list B.o.B.	
VSR018F240	2400	1,8 - 2,0	30	/	250 x 25	870	976	/	
VSR020F250	2500	2,0 - 2,2	30	/	250 x 25	890	1000	/	
VSR022F260	2600	2,2 - 2,4	30	/	250 x 25	910	1024	/	
1	2	3	4	5	6	7	8	9	10
S355	S355	S355	HB 400	HB 400	S355	HB 400	S355	S355	HB 400
8 mm	8 mm	10 mm	20 mm	30 mm	8 mm	250 x 25	15 mm	15 mm	20 mm



**BENNA STANDARD e RINFORZATA per pale caricatrici da 12,1 a 14 t.
 STANDARD and REINFORCED BUCKET for wheel loader from 12,1 to 14 t.
 GODET STANDARD et RENFORCE' pour chargeurs de 12,1 á 14 t.
 CUCHARA ESTANDAR y REFORZADA para pala cargadoras desde 12,1 a 14 t.
 LADESCHAUFEL STANDARD und VERSTÄRKT für Lader von 12,1 bis 14 t.**

CLASS S4

Example: CAT 930H - VOLVO L70F - LIEBHERR L542 - HITACHI ZW150 - KOMATSU WA250-5 - CASE 621
 JOHN DEERE 524K / 544K - HYUNDAI HL740



**BENNA STANDARD CON DENTI - STANDARD BUCKET WITH TEETH
 GODET STANDARD AVEC DENTS - CUCHARA ESTANDAR CON DIENTES
 LADESCHAUFEL STANDARD MIT ZAHNE**

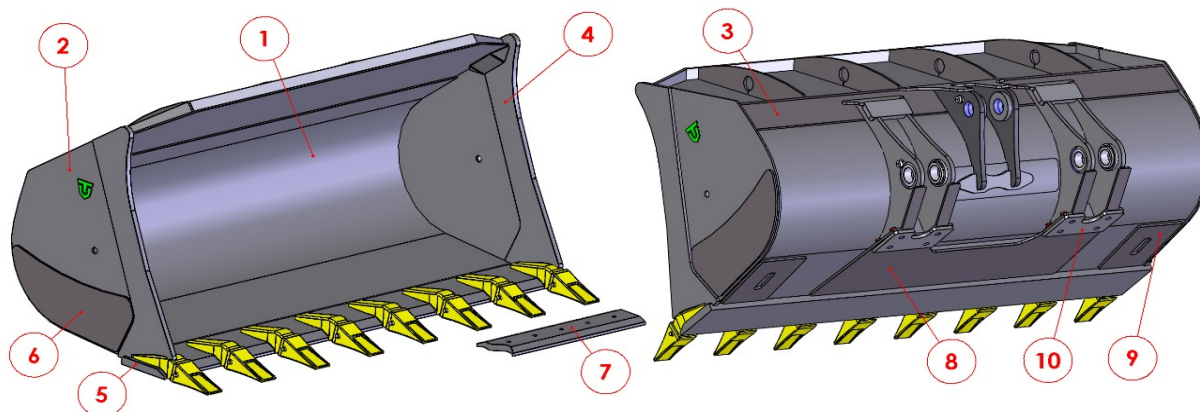
Codice Code	L mm.	Cap. SAE m ³ colmo/heaped	Lama Blade mm.	N° Denti N° Teeth	Denti Teeth	no denti no teeth	si denti yes teeth	Listino denti CAT € Price list CAT teeth	
VSD022G250	2500	2,2 - 2,4	30	8	CAT J220	1025	1070	/	
VSD024G260	2600	2,4 - 2,6	30	8	CAT J220	1055	1100	/	
VSD026G270	2700	2,6 - 2,8	30	8	CAT J220	1085	1130	/	
1	2	3	4	5	6	7	8	9	10
S355	S355	S355	S355	HB 400	S355	/	S355	S355	/
8 mm	8 mm	10 mm	20 mm	30 mm	8 mm	/	15 mm	15 mm	/

**BENNA STANDARD CON SOTTOLAMA - STANDARD BUCKET WITH BOLT ON BLADE
 GODET STANDARD AVEC CLBR - CUCHARA ESTANDAR CON SUBCUCHELLA ATORNILLADA
 LADESCHAUFEL STANDARD MIT UNTERSCHRAUBMESSER**

Codice Code	L mm.	Cap. SAE m ³ colmo/heaped	Lama Blade mm.	N° Denti N° Teeth	Sottolama B.o.B.	no s.lama no B.o.B.	si s.lama yes B.o.B.	Listino sottolama € Price list B.o.B.	
VSD022H250	2500	2,2 - 2,4	30	/	250 x 25	1025	1135	/	
VSD024H260	2600	2,4 - 2,6	30	/	250 x 25	1055	1169	/	
VSD026H270	2700	2,6 - 2,8	30	/	250 x 25	1085	1204	/	
1	2	3	4	5	6	7	8	9	10
S355	S355	S355	S355	HB 400	S355	HB 400	S355	S355	/
8 mm	8 mm	10 mm	20 mm	30 mm	8 mm	250 x 25	15 mm	15 mm	/



BENNA RINFORZATA CON DENTI - REINFORCED BUCKET WITH TEETH
GODET RENFORCE' AVEC DENTS - CUCHARA REFORZADA CON DIENTES
LADESCHAUFEL VERSTÄRKT MIT ZAHNE



Codice Code	L mm.	Cap. SAE m ³ colmo/heaped	Lama Blade mm.	N° Denti N° Teeth	Denti Teeth	no denti no teeth	si denti yes teeth	Listino denti CAT € Price list CAT teeth	
VSRO22G250	2500	2,2 - 2,4	35	8	CAT J250	1095	1199	/	
VSRO24G260	2600	2,4 - 2,6	35	8	CAT J250	1125	1229	/	
VSRO26G270	2700	2,6 - 2,8	35	8	CAT J250	1155	1259	/	
1	2	3	4	5	6	7	8	9	10
HB 400	S355	S355	HB 400	HB 400	S355	/	S355	S355	HB 400
8 mm	8 mm	10 mm	20 mm	35 mm	8 mm	/	15 mm	15 mm	20 mm

BENNA RINFORZATA CON SOTTOLAMA - REINFORCED BUCKET WITH BOLT ON BLADE
GODET RENFORCE' AVEC CLBR - CUCHARA REFORZADA CON SUBCUCHILLA ATORNILLADA
LADESCHAUFEL VERSTÄRKT MIT UNTERSCHRAUBMESSER

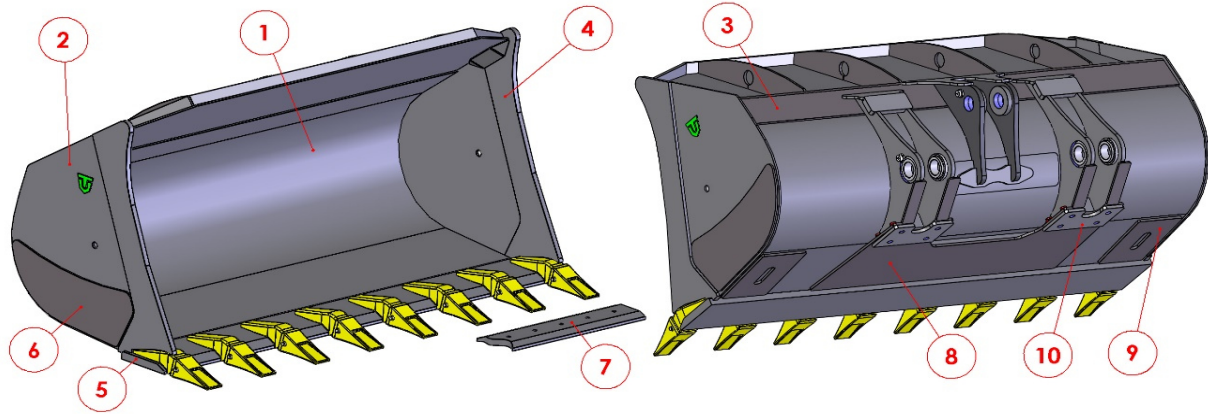
Codice Code	L mm.	Cap. SAE m ³ colmo/heaped	Lama Blade mm.	N° Denti N° Teeth	Sottolama B.o.B.	no s.lama no B.o.B.	si s.lama yes B.o.B.	Listino sottolama € Price list B.o.B.	
VSRO22H250	2500	2,2 - 2,4	35	/	250 x 25	1095	1205	/	
VSRO24H260	2600	2,4 - 2,6	35	/	250 x 25	1125	1239	/	
VSRO26H270	2700	2,6 - 2,8	35	/	250 x 25	1155	1274	/	
1	2	3	4	5	6	7	8	9	10
HB 400	S355	S355	HB 400	HB 400	S355	HB 400	S355	S355	HB 400
8 mm	8 mm	10 mm	20 mm	35 mm	8 mm	250 x 25	15 mm	15 mm	20 mm



**BENNA STANDARD e RINFORZATA per pale caricatrici da 14,1 a 17 t.
 STANDARD and REINFORCED BUCKET for wheel loader from 14,1 to 17 t.
 GODET STANDARD et RENFORCE' pour chargeurs de 14,1 á 17 t.
 CUCHARA ESTANDAR y REFORZADA para pala cargadoras desde 14,1 a 17 t.
 LADESCHAUFEL STANDARD und VERSTÄRKT für Lader von 14,1 bis 17 t.**

CLASS S5

Example: CAT 938H - VOLVO L90F - LIEBHERR L550 - HITACHI ZX180 - KOMATSU WA320-5 - CASE 721
 HYUNDAI HL757 - NEW HOLLAND W170



**BENNA STANDARD CON DENTI - STANDARD BUCKET WITH TEETH
 GODET STANDARD AVEC DENTS - CUCHARA ESTANDAR CON DIENTES
 LADESCHAUFEL STANDARD MIT ZAHNE**

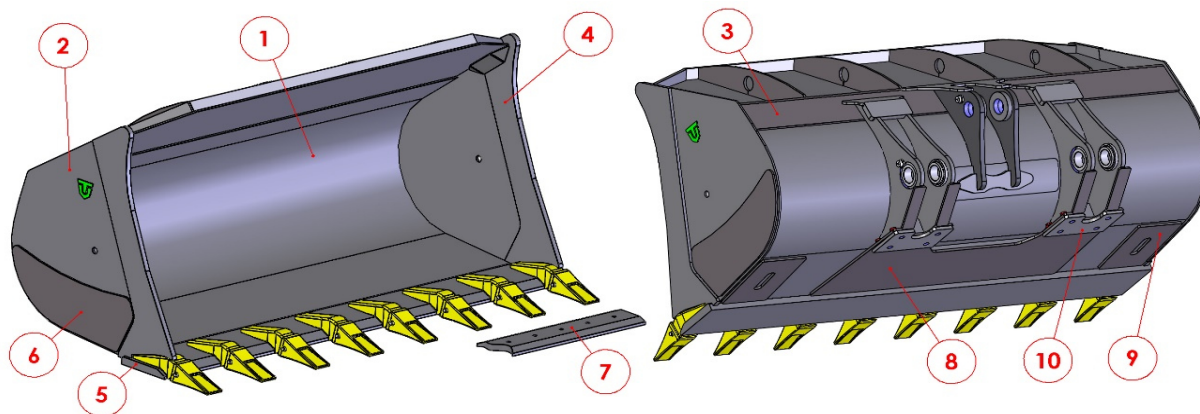
Codice Code	L mm.	Cap. SAE m ³ colmo/heaped	Lama Blade mm.	N° Denti N° Teeth	Denti Teeth	no denti no teeth	si denti yes teeth	Listino denti CAT € Price list CAT teeth	
VSD026L250	2500	2,6	35	8	CAT J250	1400	1504	/	
VSD027L260	2600	2,7	35	8	CAT J250	1430	1534	/	
VSD028L270	2700	2,8 - 3,0	35	8	CAT J250	1460	1564	/	
VSD032L270	2700	3,2	35	8	CAT J250	1490	1594	/	
1	2	3	4	5	6	7	8	9	10
S355	S355	S355	HB 400	HB 400	S355	/	HB 400	HB 400	HB 400
10 mm	8 mm	10 mm	20 mm	35 mm	8 mm	/	15 mm	15 mm	20 mm

**BENNA STANDARD CON SOTTOLAMA - STANDARD BUCKET WITH BOLT ON BLADE
 GODET STANDARD AVEC CLBR - CUCHARA ESTANDAR CON SUBCUCHILLA ATORNILLADA
 LADESCHAUFEL STANDARD MIT UNTERSCHRAUBMESSER**

Codice Code	L mm.	Cap. SAE m ³ colmo/heaped	Lama Blade mm.	N° Denti N° Teeth	Sottolama B.o.B.	no s.lama no B.o.B.	si s.lama yes B.o.B.	Listino sottolama € Price list B.o.B.	
VSD026M250	2500	2,6	35	/	250 x 25	1400	1510	/	
VSD027M260	2600	2,7	35	/	250 x 25	1430	1544	/	
VSD028M270	2700	2,8 - 3,0	35	/	250 x 25	1460	1579	/	
VSD032M270	2700	3,2	35	/	250 x 25	1490	1609	/	
1	2	3	4	5	6	7	8	9	10
S355	S355	S355	HB 400	HB 400	S355	HB 400	HB 400	HB 400	HB 400
10 mm	8 mm	10 mm	20 mm	35 mm	8 mm	250 x 25	15 mm	15 mm	20 mm



BENNA RINFORZATA CON DENTI - REINFORCED BUCKET WITH TEETH
GODET RENFORCE' AVEC DENTS - CUCHARA REFORZADA CON DIENTES
LADESCHAUFEL VERSTÄRKT MIT ZAHNE



Codice Code	L mm.	Cap. SAE m ³ colmo/heaped	Lama Blade mm.	N° Denti N° Teeth	Denti Teeth	no denti no teeth	si denti yes teeth	Listino denti CAT € Price list CAT teeth	
VSR026L250	2500	2,6	40	8	CAT J350	1530	1701	/	
VSR027L260	2600	2,7	40	8	CAT J350	1560	1731	/	
VSR028L270	2700	2,8 - 3,0	40	8	CAT J350	1590	1761	/	
VSR032L270	2700	3,2	40	8	CAT J350	1620	1791	/	
1	2	3	4	5	6	7	8	9	10
HB 400	S355	S355	HB 400	HB 400	S355	/	HB 400	HB 400	HB 400
10 mm	10 mm	10 mm	25 mm	40 mm	8 mm	/	15 mm	15 mm	25 mm

BENNA RINFORZATA CON SOTTOLAMA - REINFORCED BUCKET WITH BOLT ON BLADE
GODET RENFORCE' AVEC CLBR - CUCHARA REFORZADA CON SUBCUCHILLA ATORNILLADA
LADESCHAUFEL VERSTÄRKT MIT UNTERSCHRAUBMESSER

Codice Code	L mm.	Cap. SAE m ³ colmo/heaped	Lama Blade mm.	N° Denti N° Teeth	Sottolama B.o.B.	no s.lama no B.o.B.	si s.lama yes B.o.B.	Listino sottolama € Price list B.o.B.	
VSR026M250	2500	2,6	40	/	300 x 30	1530	1695	/	
VSR027M260	2600	2,7	40	/	300 x 30	1560	1731	/	
VSR028M270	2700	2,8 - 3,0	40	/	300 x 30	1590	1768	/	
VSR032M270	2700	3,2	40	/	300 x 30	1620	1798	/	
1	2	3	4	5	6	7	8	9	10
HB 400	S355	S355	HB 400	HB 400	S355	HB 400	HB 400	HB 400	HB 400
10 mm	10 mm	10 mm	25 mm	40 mm	8 mm	300 x 30	15 mm	15 mm	25 mm

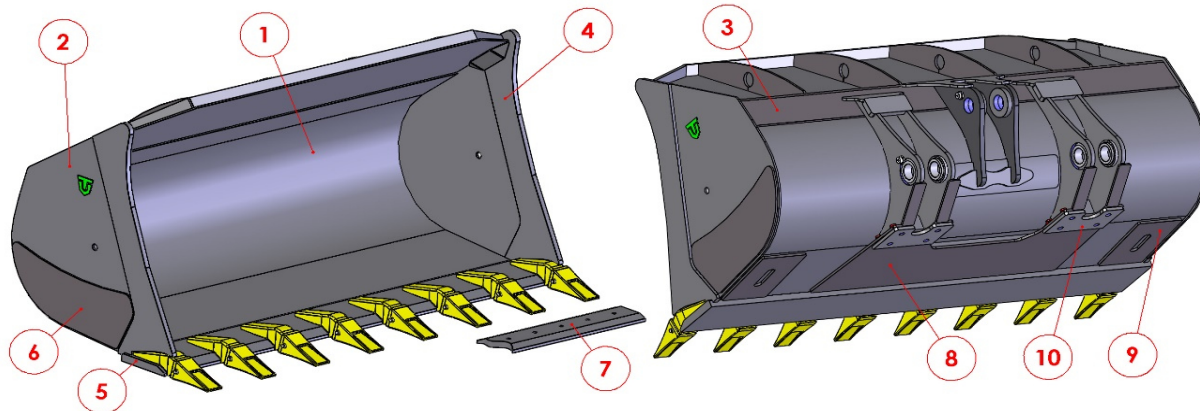


**BENNA STANDARD e RINFORZATA per pale caricatrici da 17,1 a 20 t.
 STANDARD and REINFORCED BUCKET for wheel loader from 17,1 to 20 t.
 GODET STANDARD et RENFORCE' pour chargeurs de 17,1 á 20 t.
 CUCHARA ESTANDAR y REFORZADA para pala cargadoras desde 17,1 a 20 t.
 LADESCHAUFEL STANDARD und VERSTÄRKT für Lader von 17,1 bis 20 t.**

CLASS S6

Example: CAT 950-962K - VOLVO L120F - LIEBHERR L556 - HITACHI LX230-7 - KOMATSU WA38 / 430-6

CASE 821 - CNH W190



**BENNA STANDARD CON DENTI - STANDARD BUCKET WITH TEETH
 GODET STANDARD AVEC DENTS - CUCHARA ESTANDAR CON DIENTES
 LADESCHAUFEL STANDARD MIT ZAHNE**

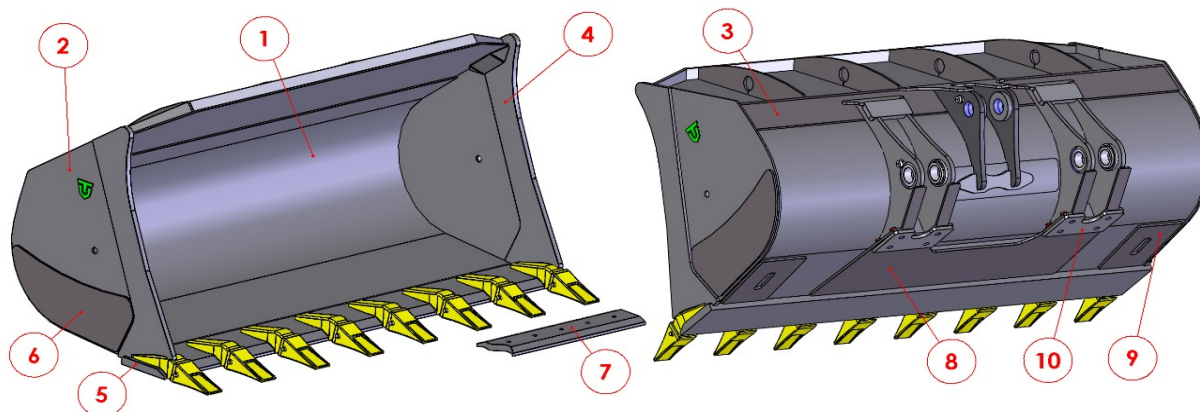
Codice Code	L mm.	Cap. SAE m ³ colmo/heaped	Lama Blade mm.	N° Denti N° Teeth	Denti Teeth	no denti no teeth	si denti yes teeth	Listino denti CAT € Price list CAT teeth	
VSD030N280	2800	3,0 - 3,2	35	8	CAT J350	1575	1746	/	
VSD033N280	2800	3,3	35	8	CAT J350	1605	1776	/	
VSD033N290	2900	3,3 - 3,4	35	8	CAT J350	1640	1811	/	
VSD034N300	3000	3,4 - 3,5	35	8	CAT J350	1675	1846	/	
VSD036N310	3100	3,6 - 3,7	35	8	CAT J350	1720	1891	/	
1	2	3	4	5	6	7	8	9	10
S355	S355	S355	HB 400	HB 400	S355	/	HB 400	HB 400	HB 400
10 mm	10 mm	10 mm	25 mm	35 mm	10 mm	/	15 mm	15 mm	25 mm

**BENNA STANDARD CON SOTTOLAMA - STANDARD BUCKET WITH BOLT ON BLADE
 GODET STANDARD AVEC CLBR - CUCHARA ESTANDAR CON SUBCUCILLA ATORNILLADA
 LADESCHAUFEL STANDARD MIT UNTERSCHRAUBMESSER**

Codice Code	L mm.	Cap. SAE m ³ colmo/heaped	Lama Blade mm.	N° Denti N° Teeth	Sottolama B.o.B.	no s.lama no B.o.B.	si s.lama yes B.o.B.	Listino sottolama € Price list B.o.B.	
VSD030P280	2800	3,0 - 3,2	35	/	250 x 25	1575	1698	/	
VSD033P280	2800	3,3	35	/	250 x 25	1605	1728	/	
VSD033P290	2900	3,3 - 3,4	35	/	250 x 25	1640	1768	/	
VSD034P300	3000	3,4 - 3,5	35	/	250 x 25	1675	1807	/	
VSD036P310	3100	3,6 - 3,7	35	/	250 x 25	1720	1856	/	
1	2	3	4	5	6	7	8	9	10
S355	S355	S355	HB 400	HB 400	S355	HB 400	HB 400	HB 400	HB 400
10 mm	10 mm	10 mm	25 mm	35 mm	10 mm	250 x 25	15 mm	15 mm	25 mm



BENNA RINFORZATA CON DENTI - REINFORCED BUCKET WITH TEETH
GODET RENFORCE' AVEC DENTS - CUCHARA REFORZADA CON DIENTES
LADESCHAUFEL VERSTÄRKT MIT ZAHNE



Codice Code	L mm.	Cap. SAE m ³ colmo/heaped	Lama Blade mm.	N° Denti N° Teeth	Denti Teeth	no denti no teeth	si denti yes teeth	Listino denti CAT € Price list CAT teeth	
VSRO30N280	2800	3,0 - 3,2	40	8	CAT J350	1740	1911	/	
VSRO33N280	2800	3,3	40	8	CAT J350	1770	1941	/	
VSRO33N290	2900	3,3 - 3,4	40	8	CAT J350	1805	1976	/	
VSRO34N300	3000	3,4 - 3,5	40	8	CAT J350	1840	2011	/	
VSRO36N310	3100	3,6 - 3,7	40	8	CAT J350	1885	2056	/	
1	2	3	4	5	6	7	8	9	10
HB 400	S355	S355	HB 400	HB 400	HB 400	/	HB 400	HB 400	HB 400
12 mm	10 mm	12 mm	30 mm	40 mm	12 mm	/	15 mm	15 mm	30 mm

BENNA RINFORZATA CON SOTTOLAMA - REINFORCED BUCKET WITH BOLT ON BLADE
GODET RENFORCE' AVEC CLBR - CUCHARA REFORZADA CON SUBCUCHILLA ATORNILLADA
LADESCHAUFEL VERSTÄRKT MIT UNTERSCHRAUBMESSER

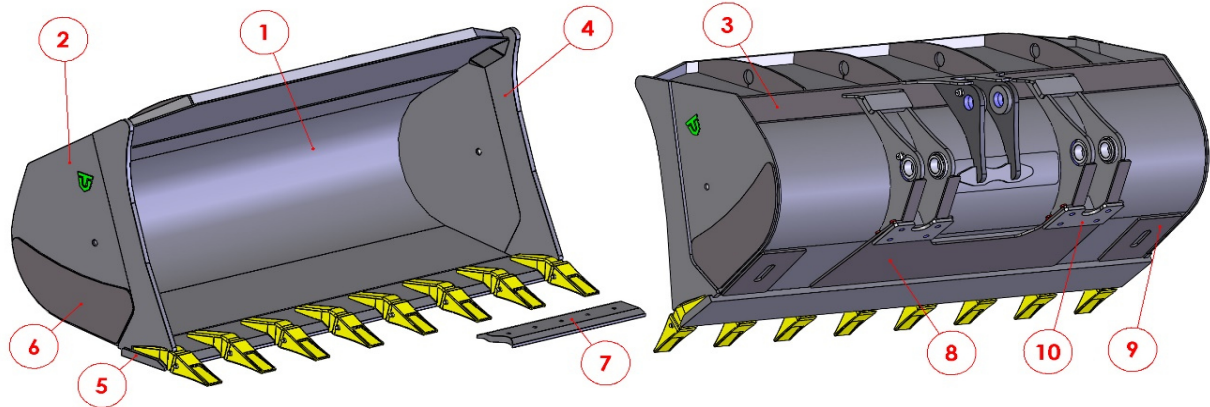
Codice Code	L mm.	Cap. SAE m ³ colmo/heaped	Lama Blade mm.	N° Denti N° Teeth	Sottolama B.o.B.	no s.lama no B.o.B.	si s.lama yes B.o.B.	Listino sottolama € Price list B.o.B.	
VSRO30P280	2800	3,0 - 3,2	40	/	300 x 40	1740	1924	/	
VSRO33P280	2800	3,3	40	/	300 x 40	1770	1941	/	
VSRO33P290	2900	3,3 - 3,4	40	/	300 x 40	1805	1976	/	
VSRO34P300	3000	3,4 - 3,5	40	/	300 x 40	1840	2011	/	
VSRO36P310	3100	3,6 - 3,7	40	/	300 x 40	1885	2056	/	
1	2	3	4	5	6	7	8	9	10
HB 400	S355	S355	HB 400	HB 400	HB 400	HB 400	HB 400	HB 400	HB 400
12 mm	10 mm	12 mm	30 mm	40 mm	12 mm	300 x 40	15 mm	15 mm	30 mm



**BENNA STANDARD e RINFORZATA per pale caricatori da 20,1 a 25 t.
 STANDARD and REINFORCED BUCKET for wheel loader from 20,1 to 25 t.
 GODET STANDARD et RENFORCE' pour chargeurs de 20,1 á 25 t.
 CUCHARA ESTANDAR y REFORZADA para pala cargadoras desde 20,1 a 25 t.
 LADESCHAUFEL STANDARD und VERSTÄRKT für Lader von 20,1 bis 25 t.**

CLASS S7

Example: CAT 966K - VOLVO L150G - LIEBHERR L566/L580 - HITACHI ZW310 - KOMATSU WA470-6 - CASE 921 - JOHN DEERE 744K



**BENNA RINFORZATA CON DENTI - REINFORCED BUCKET WITH TEETH
 GODET RENFORCE' AVEC DENTS - CUCHARA REFORZADA CON DIENTES
 LADESCHAUFEL VERSTÄRKT MIT ZAHNE**

Codice Code	L mm.	Cap. SAE m ³ colmo/heaped	Lama Blade mm.	N° Denti N° Teeth	Denti Teeth	no denti no teeth	si denti yes teeth	Listino denti CAT € Price list CAT teeth	
VSR038Q300	3000	3,8	40	8	CAT J350	2170	2341	/	
VSR040Q300	3000	4,0	40	8	CAT J350	2200	2371	/	
VSR042Q300	3000	4,2	40	8	CAT J350	2230	2401	/	
VSR045Q300	3000	4,5	40	8	CAT J350	2260	2431	/	
VSR040Q320	3200	4,0 - 4,2	40	8	CAT J350	2300	2471	/	
VSR042Q320	3200	4,2 - 4,4	40	8	CAT J350	2340	2511	/	
1	2	3	4	5	6	7	8	9	10
HB 400	S355	S355	HB 400	HB 400	HB 400	/	HB 400	HB 400	HB 400
12 mm	10 mm	12 mm	35 mm	40 mm	12 mm	/	15 mm	20 mm	30 mm

**BENNA RINFORZATA CON SOTTOLAMA - REINFORCED BUCKET WITH BOLT ON BLADE
 GODET RENFORCE' AVEC CLBR - CUCHARA REFORZADA CON SUBCUCHILLA ATORNILLADA
 LADESCHAUFEL VERSTÄRKT MIT UNTERSCHRAUBMESSER**

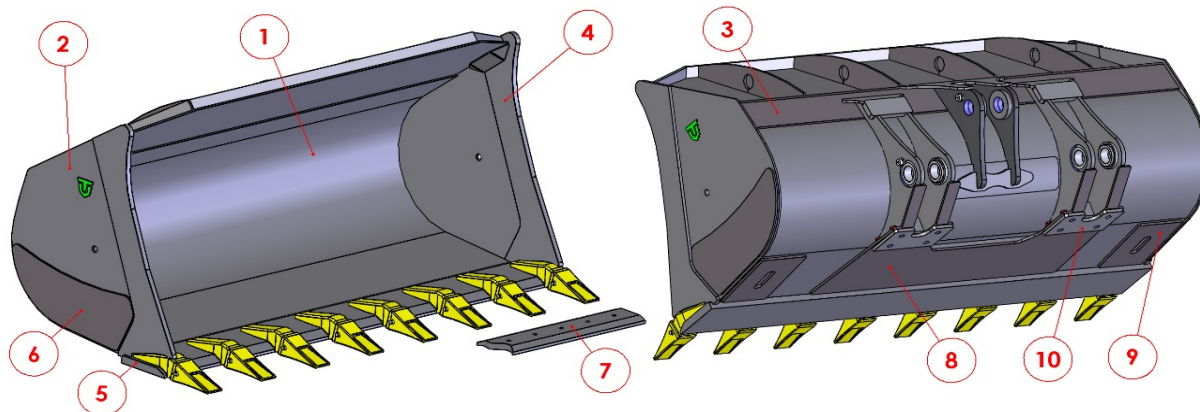
Codice Code	L mm.	Cap. SAE m ³ colmo/heaped	Lama Blade mm.	N° Denti N° Teeth	Sottolama B.o.B.	no s.lama no B.o.B.	si s.lama yes B.o.B.	Listino sottolama € Price list B.o.B.	
VSR038R300	3000	3,8	40	/	360 x 30	2170	2405	/	
VSR040R300	3000	4,0	40	/	360 x 30	2200	2435	/	
VSR042R300	3000	4,2	40	/	360 x 30	2230	2465	/	
VSR045R300	3000	4,5	40	/	360 x 30	2260	2495	/	
VSR040R320	3200	4,0 - 4,2	40	/	360 x 30	2300	2551	/	
VSR042R320	3200	4,2 - 4,4	40	/	360 x 30	2340	2591	/	
1	2	3	4	5	6	7	8	9	10
HB 400	S355	S355	HB 400	HB 400	HB 400	HB 400	HB 400	HB 400	HB 400
12 mm	10 mm	12 mm	35 mm	40 mm	12 mm	360 x 30	15 mm	20 mm	30 mm



BENNA STANDARD e RINFORZATA per pale caricatori da 25,1 a 33 t.
STANDARD and REINFORCED BUCKET for wheel loader from 25,1 to 33 t.
GODET STANDARD et RENFORCE' pour chargeurs de 25,1 á 33 t.
CUCHARA ESTANDAR y REFORZADA para pala cargadoras desde 25,1 a 33 t.
LADESCHAUFEL STANDARD und VERSTÄRKT für Lader von 25,1 bis 33 t.

CLASS S8

Example: CAT 972-980K - VOLVO L220G - LIEBHERR L586 - HITACHI LX450-7 - KOMATSU WA500-6 - CASE 1021 / 1121



BENNA RINFORZATA CON DENTI - REINFORCED BUCKET WITH TEETH
GODET RENFORCE' AVEC DENTS - CUCHARA REFORZADA CON DIENTES
LADESCHAUFEL VERSTÄRKT MIT ZAHNE

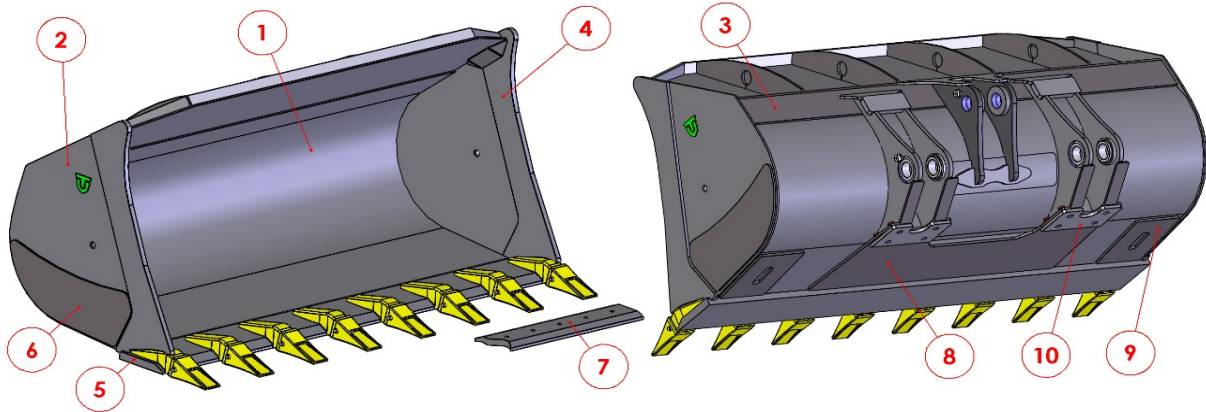
Codice Code	L mm.	Cap. SAE m ³ colmo/heaped	Lama Blade mm.	N° Denti N° Teeth	Denti Teeth	no denti no teeth	si denti yes teeth	Listino denti CAT € Price list CAT teeth	
VSRO42S300	3000 A	4,2 - 4,4	50	8	CAT J460	2980	3265	/	
VSRO44S300	3000 B	4,4 - 4,6	50	8	CAT J460	3020	3305	/	
VSRO48S320	3200 A	4,8 - 5,0	50	8	CAT J460	3070	3355	/	
VSRO50S320	3200 B	5,0 - 5,2	50	8	CAT J460	3110	3395	/	
VSRO48S340	3400 A	4,8 - 5,0	50	8	CAT J460	3160	3445	/	
VSRO50S340	3400 B	5,0 - 5,2	50	8	CAT J460	3200	3485	/	
VSRO54S340	3400 C	5,4 - 5,6	50	8	CAT J460	3240	3525	/	
VSRO53S350	3500	5,3 - 5,5	50	8	CAT J460	3290	3575	/	
VSRO55S365	3650	5,5	50	8	CAT J460	3400	3685	/	
1	2	3	4	5	6	7	8	9	10
HB 400	HB 400	S355	HB 400	HB 400	HB 400	/	HB 400	HB 400	HB 400
15 mm	10 mm	15 mm	35 mm	50 mm	15 mm	/	15 mm	20 mm	35 mm



**BENNA STANDARD e RINFORZATA per pale caricatori da 25,1 a 33 t.
 STANDARD and REINFORCED BUCKET for wheel loader from 25,1 to 33 t.
 GODET STANDARD et RENFORCE' pour chargeurs de 25,1 á 33 t.
 CUCHARA ESTANDAR y REFORZADA para pala cargadoras desde 25,1 a 33 t.
 LADESCHAUFEL STANDARD und VERSTÄRKT für Lader von 25,1 bis 33 t.**

CLASS S8

Example: CAT 972-980K - VOLVO L220G - LIEBHERR L586 - HITACHI LX450-7 - KOMATSU WA500-6 - CASE 1021 / 1121



**BENNA RINFORZATA CON SOTTOLAMA - REINFORCED BUCKET WITH BOLT ON BLADE
 GODET RENFORCE' AVEC CLBR - CUCHARA REFORZADA CON SUBCUCHILLA ATORNILLADA
 LADESCHAUFEL VERSTÄRKT MIT UNTERSCHRAUBMESSER**

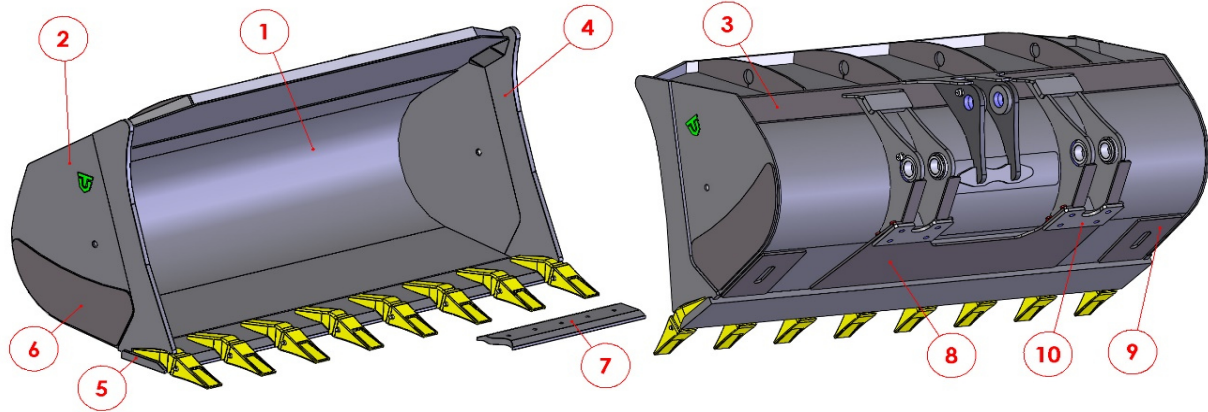
Codice Code	L mm.	Cap. SAE m ³ colmo/heaped	Lama Blade mm.	N° Denti N° Teeth	Sottolama B.o.B.	no s.lama no B.o.B.	si s.lama yes B.o.B.	Listino sottolama € Price list B.o.B.	
VSRO42T300	3000	4,2 - 4,4	50	/	400 x 40	2980	3327	/	
VSRO44T300	3000	4,4 - 4,6	50	/	400 x 40	3020	3367	/	
VSRO48T320	3200	4,8 - 5,0	50	/	400 x 40	3070	3440	/	
VSRO50T320	3200	5,0 - 5,2	50	/	400 x 40	3110	3480	/	
VSRO48T340	3400	4,8 - 5,0	50	/	400 x 40	3160	3553	/	
VSRO50T340	3400	5,0 - 5,2	50	/	400 x 40	3200	3593	/	
VSRO54T340	3400	5,4 - 5,6	50	/	400 x 40	3240	3633	/	
VSRO53T350	3500	5,3 - 5,5	50	/	400 x 40	3290	3694	/	
VSRO55T365	3650	5,5	50	/	400 x 40	3400	3822	/	
1	2	3	4	5	6	7	8	9	10
HB 400	HB 400	S355	HB 400	HB 400	HB 400	HB 400	HB 400	HB 400	HB 400
15 mm	10 mm	15 mm	35 mm	50 mm	15 mm	400 x 40	15 mm	20 mm	35 mm



**BENNA STANDARD e RINFORZATA per pale caricatrici da 33,1 a 50 t.
 STANDARD and REINFORCED BUCKET for wheel loader from 33,1 to 50 t.
 GODET STANDARD et RENFORCE' pour chargeurs de 33,1 à 50 t.
 CUCHARA ESTANDAR y REFORZADA para pala cargadoras desde 33,1 a 50 t.
 LADESCHAUFEL STANDARD und VERSTÄRKT für Lader von 33,1 bis 50 t.**

CLASS S9

Example: CAT 988G - VOLVO L350F - HITACHI ZW550 - KOMATSU WA600



**BENNA RINFORZATA CON DENTI - REINFORCED BUCKET WITH TEETH
 GODET RENFORCE' AVEC DENTS - CUCHARA REFORZADA CON DIENTES
 LADESCHAUFEL VERSTÄRKT MIT ZAHNE**

Codice Code	L mm.	Cap. SAE m ³ colmo/heaped	Lama Blade mm.	N° Denti N° Teeth	Denti Teeth	no denti no teeth	si denti yes teeth	Listino denti CAT € Price list CAT teeth	
VSR064U360	3600	6,4 - 6,6	60	8	CAT J550	4390	4876	/	
VSR066U380	3800	6,6 - 6,8	60	8	CAT J550	4500	4986	/	
VSR068U400	4000	6,8 - 7,0	60	9	CAT J550	4610	5157	/	
1	2	3	4	5	6	7	8	9	10
E690	HB 400	S355	HB 400	HB 400	HB 400	/	HB 400	HB 400	HB 400
15 mm	15 mm	15 mm	40 mm	60 mm	20 mm	/	20 mm	20 mm	50 mm

**BENNA RINFORZATA CON SOTTOLAMA - REINFORCED BUCKET WITH BOLT ON BLADE
 GODET RENFORCE' AVEC CLBR - CUCHARA REFORZADA CON SUBCUCHILLA ATORNILLADA
 LADESCHAUFEL VERSTÄRKT MIT UNTERSCHRAUBMESSER**

Codice Code	L mm.	Cap. SAE m ³ colmo/heaped	Lama Blade mm.	N° Denti N° Teeth	Sottolama B.o.B.	no s.lama no B.o.B.	si s.lama yes B.o.B.	Listino sottolama € Price list B.o.B.	
VSD064V360	3600	6,4 - 6,6	60	/	400 x 40	4390	4806	/	
VSD066V380	3800	6,6 - 6,8	60	/	400 x 40	4500	4939	/	
VSD068V400	4000	6,8 - 7,0	60	/	400 x 40	4610	5072	/	
1	2	3	4	5	6	7	8	9	10
E690	HB 400	S355	HB 400	HB 400	HB 400	HB 400	HB 400	HB 400	HB 400
15 mm	15 mm	15 mm	40 mm	60 mm	20 mm	400 x 40	20 mm	20 mm	50 mm

