

Fiche technique produit

Distributeur de savon liquide électronique HEWI
SENSORIC 805.06.115

HEWI



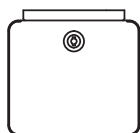
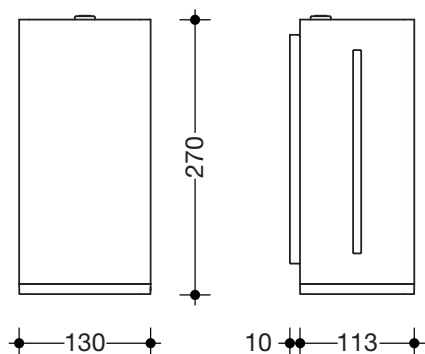
Distributeur de savon liquide électronique HEWI SENSORIC 805.06.115

- corps de base cubique avec socle mural renforcé
- pour savon liquide du commerce
- avec réservoir intérieur à recharger, capacité 500 ml
- Conteneur intérieur amovible pour le nettoyage
- indicateur de niveau de remplissage sur le côté
- sortie de savon sans contact
- illumination de la zone de sortie lorsque le capteur est activé (lumière bleue)
- avec indicateur pour le remplacement des piles
- protection contre un mauvais usage par verrouillage
- ne nécessite aucun entretien
- 130 mm de large, 270 mm de haut et 113 mm de profondeur, socle mural 10 mm
- pour montage mural
- en acier inox, surface brossée mat
- ouverture de sortie en polyamide de haute qualité dans les couleurs HEWI 90 (noir foncé), 92 (gris anthracite), 98 (blanc de sécurité) ou 99 (blanc pur)
- matériel de fixation anti-corrosion HEWI inclus
- piles (AA 1,5 V / 4 pièces) non comprises
- marquage CE conformément à la directive CEM 2014/30/UE



HEWI SENSORIC

Dimensions en mm



Surface/Couleurs

XA brossée	98	99	92	90
Acier inoxydable	Polyamide			

Sous réserve de toute modification technique, 03.05.2021

HEWI Heinrich Wilke GmbH
Postfach 1260
D-34442 Bad Arolsen

Tél: +49 5691 82 478
Fax: +49 5691 82 99 478
international@hewi.com
www.hewi.com

HEWI France
72 Rue du Faubourg St Honoré
F-75008 Paris

Tél: +33 4 72 83 09 09
Fax: +33 4 72 83 09 00
contact@hewi.fr
www.hewi.com