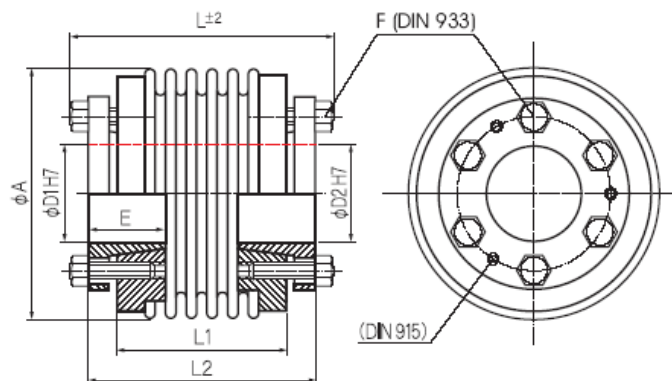


Accouplement flexible à soufflet en inox Série KB 5

serrage par cônes intérieurs



Référence de commande **KB 5/60 - 73- 20 - 25 - S**

Type ↑
 Longueur L ↑
 Alésage Ø D1 ↑
 Alésage Ø D2 ↑
 Autres : matériau, soudure, brasure ↑

Caractéristiques techniques et dimensionnelles

Type	Dimensions (mm)						Données techniques										
	L (±2)	Ø ext A	Ø D1/D2 (H7)	E	Longueur		F DIN4017 T _A (Nm)	Couple Nominal T _{KN}	Masse m	Moment Inertie J x10 ⁻³	Raideur			Défauts d'alignement			Vitesse rotation max.
					L1	L2					en torsion C _T x10 ³	tr/min	axiale C _A	radial	axial	angul.	
KB 5/18	63	47	10-18	20	38	56	4x M5	18	0,36	0,075	20	205	50	0,20	1	1,5	11500
	71				46	64	4,5		0,37	0,078	15	82	36	0,25	1	2	
KB 5/30	53	56	12-20	20	30	46	6x M5	30	0,40	0,11	38	720	50	0,15	1	1,5	11000
	61				38	54	4,5		0,42	0,12	28	225	25	0,25	1	2	
KB 5/60	62	66	15-25	25	36	54	6x M6	60	0,77	0,32	75	1150	90	0,15	1	1,5	9100
	73				47	65	8,5		0,79	0,34	50	340	50	0,25	1	2	
KB 5/80	78	82	20-35	30	50	70	6x M6	80	1,34	1,05	128	1200	80	0,20	1	1,5	7000
	90				62	82	10		1,39	1,11	75	400	50	0,25	1	2	
KB 5/150	78	82	20-35	30	50	70	6x M6	150	1,36	1,15	155	2020	145	0,20	1	1,5	7000
	90				62	82	15		1,41	1,21	105	595	85	0,25	1	2	
KB 5/200	78	90	20-40	30	50	70	6x M6	200	1,59	1,39	175	2500	145	0,20	1	1,5	6700
	91				63	83	15		1,66	1,49	120	460	82	0,25	1	2	
KB 5/300	90	110	25-50	37	56	80	6x M8	300	3,26	4,66	502	6300	280	0,20	1	1,5	5200
	102				67	91	17		3,32	4,81	285	1400	145	0,25	1	2	
KB 5/500	101	122	35-55	40	66	90	6x M8	500	3,78	6,11	690	7790	100	0,20	1	1,5	4600
	112				77	101	25		3,87	6,38	320	970	85	0,25	1	2	
KB 5/800	170	157	50-70	60	110	150	6x M16 45	800	9,05	24,05	760	500	185	0,20	1	1,8	3700
KB 5/1400	170	157	50-70	60	110	150	6x M16 80	1400	9,15	24,20	1270	700	275	0,20	1	1,8	3700
KB 5/3000	206	157	55-85	60	150	190	6x M16 85	3000	9,43	25,70	2810	2945	305	0,20	1	1,5	2800
KB 5/5000	206	208	60-90	65	146	186	6x M16 210	5000	19,9	96,70	4810	4915	505	0,20	1	1,5	2800

Matériaux : moyeux en acier
 soufflet en inox
 sur demande : moyeux en acier inoxydable, brasés ou soudés

Température : -30°C à 120°C

A.C.C.&S. SAS

57 rue de la Grossau - 67100 STRASBOURG
 tél : +33 [0]3 88 55 94 94 - fax : +33 [0]3 88 55 94 95
 infos@acces.ac - www.acces.ac