

## ENREGISTREURS AUTONOMES KISTOCK Gamme Génie climatique : KT210 / KH210

Température / Humidité / Lumière



### LES PLUS DE LA GAMME

- 20 000 points d'enregistrement
- Jusqu'à 4 entrées externes
- Jusqu'à 5 paramètres enregistrables
- 2 seuils d'alarme programmables
- Déchargement rapide des données (1000 valeurs par secondes)
- Fixation magnétique
- Boîtier IP40

### REFERENCES

Référence produit	Capteur interne	Afficheur	Nb d'entrées externes	Paramètres
KT-210-AN	oui	non	4	Température Courant/tension
KT-210-AO	oui	2 lignes	4	
KH-210-AN	oui	non	2	Humidité, température et lumière Courant/tension
KH-210-AO	oui	2 lignes	2	
KH-210-DO	oui	2 lignes	2	

### CARACTERISTIQUES TECHNIQUES

	KT210	KH210
Unités affichées	°C, °F, mV, V, mA, A	°C, °F, %RH, Lux*, °Ctd, °Ftd
Résolution	0.1 °C, 0.1 °F, 0.001 V, 0.001 mA, 0.1 A	0.1 °C, 0.1 °F, 0.1%RH, 1 Lux*
Entrées externe	4 connecteurs jack 2,5 Stéréo	2 connecteurs jack 2,5 stéréo 1 connecteur Mini-DIN**
Capteur interne	<b>Capteur de température</b> type CTN : <b>Etendue de mesure :</b> de -40 à +70 °C <b>Exactitudes :</b> de -20 à +70 °C : ±0.4°C de -40 à -20 °C : ±0.8 °C	<b>Capteur de luminosité</b> type photodiode : <b>Etendue de mesure :</b> de 0 à 10000 lux <b>Exactitude :</b> ±10 %
Seuils d'alarme	2 seuils par voies d'enregistrement	
Cadence de la mesure	De 1 s à 24 h	
Température d'utilisation	De -40 à +70 °C	De -20 à +70 °C
Température de stockage	De -40 à +85 °C	
Autonomie <sup>1</sup>	5 ans	

### BOÎTIER

#### Dimensions

98,7 x 67,8 x 34,7 mm

#### Poids

113 g

#### Afficheur

Ecran LCD 2 lignes

Dimension vue active : 45 x 28.5 mm

#### Commande

2 boutons : Select et OK

#### Matériaux

Compatible environnement agroalimentaire

Boîtier ABS

Flancs et bouchons en élastomère

#### Indice de protection

IP 40

#### Communication PC

1 entrée pour connecteur Jack 3.5 mâle

#### Electronique numérique

Carte électronique vernie

Conforme aux directives RoHS

#### Alimentation par pile

Type lithium 3.6 V ½ AA

#### Alarme visuelle

2 diodes électroluminescentes (verte et rouge)

#### Environnement

Air et gaz neutres

\*les données de luminosité sont enregistrées l'écran ne les affiche pas.

\*\*uniquement pour le KH-210-DO

<sup>1</sup>pour une mesure toutes les 15 minutes à 20°C

• **SONDE DE THERMO-HYGROMÉTRIE<sup>1</sup>**

Type de capteur	CMOS	
	Hygrométrie	Température
Etendue de mesure	De 5 à 95 %HR	De -20 à +70 °C
Exactitudes*	<b>Exactitude** (Répétabilité, linéarité, hystérésis) :</b> ±2%HR (de 15°C à 25°C) <b>Incertitude d'ajustage en usine :</b> ±0,88 %HR <b>Dérive liée à la température :</b> ±0.04 x (T-20) %HR (si T<15°C ou T>25°C)	<b>De -20 à 0°C :</b> 2% de la valeur lue ±0,6 °C <b>De 0 à 30 °C :</b> ±0,5 °C <b>De 30 à 70 °C :</b> 1,5% de la valeur lue
Temps de réponse (t <sub>0,63</sub> )	50 s (Vair = 2 m/s)	25 s (V = 2 m/s)

<sup>1</sup> Sonde de thermo-hygrométrie interne pour les KH210-A et externe pour les KH210-DO.

\*Les exactitudes présentées dans ce document sont établies dans des conditions de laboratoires. Elles seront maintenues sous réserve d'appliquer les compensations d'étalonnage ou de se ramener à des conditions identiques.

\*\*Suivant la norme NFX 15-113 et la charte Hygromètres 2000/2001, l'EMG (Ecart Maximal Garanti) calculé avec un coefficient d'élargissement de 2 est de ±2,88%HR entre 18 et 28°C sur la plage de mesure 5 à 95%HR. La dérive du capteur est inférieure à 1%HR/an.

• **SONDE DE TEMPÉRATURE (EN OPTION)**

Type de capteur	CTN
Etendue de mesure	De -40 à +120 °C (sonde déportée en option)
Exactitudes	Sonde déportée : ±0.3 °C (-25 °C<T<+70 °C) ±0.5 °C (en dehors)

• **SONDE DE TEMPÉRATURE (EN OPTION)**

Type de capteur	CTN
Etendue de mesure	De -40 à +120 °C (sonde déportée)
Exactitudes	Sonde déportée : ±0.3 °C (-25 °C<T<+70 °C) ±0.5 °C (en dehors)

• **CÂBLE D'ENTRÉE COURANT (EN OPTION)**

Etendue de mesure	0/4-20 mA
Exactitude	±0.2 % de la mesure ±1 µA

• **CÂBLE DE TENSION (EN OPTION)**

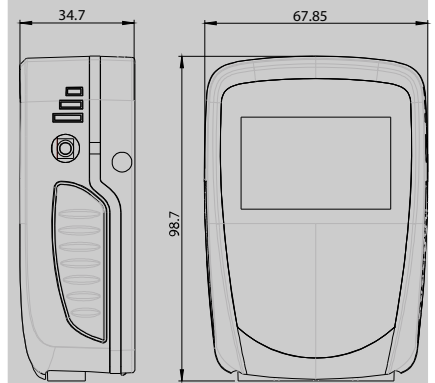
Etendue de mesure	0-10 V
Exactitude	±0.2 % de la mesure ±1 mV

• **PINCES AMPÈREMÉTRIQUES (EN OPTION)**

Etendues de mesure	0-50 A / 0-100 A / 0-200 A / 0-600 A
Exactitude	±1 à 2.5 % de la valeur lue suivant la plage

Les exactitudes présentées dans ce document sont établies dans des conditions de laboratoires. Elles seront maintenues sous réserve d'appliquer les compensations d'étalonnage ou de se ramener à des conditions identiques.

Se référer à la fiche de données techniques « Sondes de mesure et câbles pour enregistreurs autonomes KISTOCK Classe 110 et 210 ».



CONNEXIONS

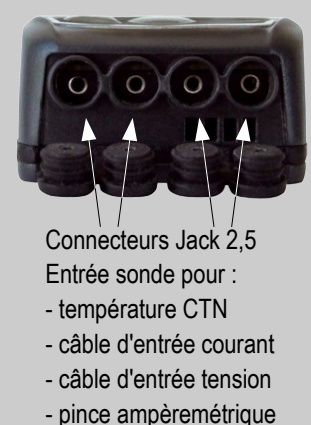
Entrée externe (KH-210-DO)



Entrée externe (KH-210-A)



Entrée externe (KT-210)



## FONCTIONS ENREGISTREUR

### Cinq modes d'enregistrement

Le KISTOCK permet d'enregistrer les valeurs mesurées selon 5 modes :

- Le mode « **Instantané** » enregistre les valeurs selon un intervalle prédéfini
  - Les modes « **Minimum** », « **Maximum** » et « **Moyenne** » enregistrent automatiquement le calcul du minimum, maximum ou de la moyenne des valeurs mesurées sur un intervalle d'enregistrement
  - Le mode « **Surveillance** » permet d'obtenir un historique précis des défauts constatés sans pénaliser votre durée d'enregistrement. Pour cela, il suffit de choisir :
    - un intervalle d'enregistrement pour les valeurs mesurées hors dépassement de seuils
    - et un intervalle d'enregistrement pour celles mesurées lors de chaque dépassement.
- D'autre part, il est possible de faire fonctionner le KISTOCK en continu grâce à un enregistrement « **en boucle** ».

### Quatre types de lancement de campagne

Après avoir choisi votre mode d'enregistrement, la campagne de mesure pourra être lancée :

- soit en différé (selon une date et heure fixées)
- soit par le logiciel
- soit par bouton
- ou encore par un lancement « **Online** »

Dans ce cas, les campagnes de mesure sont directement enregistrées dans le PC et il est possible de visualiser les courbes d'enregistrement en simultané sur votre écran.

### Six conditions d'arrêt d'enregistrement

La campagne de mesures pourra être arrêtée :

- Selon une date et heure si la campagne de mesures a été lancée selon une date et heure
- Selon une durée d'enregistrement
- Selon un nombre d'enregistrement défini
- Si la capacité de stockage de la mémoire est atteinte
- Par la commande « **Arrêt** » avec le logiciel
- Par un appui long de 5 s sur la touche « **OK** » si cette fonction a été activée par le logiciel

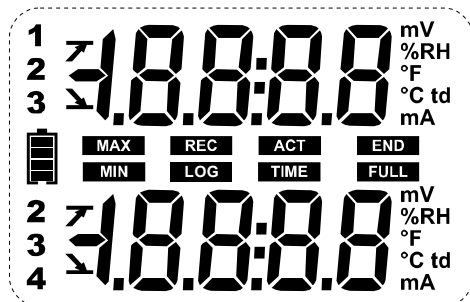
## CONNEXION PC

### Entrée pour connexion PC

Connecteur type  
Jack 3,5  
Entrée pour  
interface  
Kistock-PC



## AFFICHAGE



°C.. Température en degrés Celsius

°F.. Température en degrés Fahrenheit

%RH..... Humidité relative (KH 210)

td.. Température du point de rosée (KH 210)

V ou mV Tension exprimée en V ou mV

A ou mA Courant exprimé en A ou mA

**END** Indique que la campagne est terminée

**REC** Enregistre les valeurs à l'instant où cet indicateur apparaît.


**LOG** Clignotant : La campagne n'a pas encore débuté  
Constant : La campagne est en cours.

**FULL** Clignotement lent : campagne à 80-90% de la capacité de stockage  
Clignotement rapide : campagne à 90-100% de la capacité de stockage  
Constant : capacité de stockage atteinte


**12**  
**23**  
**34** Numéro de la voie dont les valeurs sont affichées

**ACT** Réactualisation à l'écran des valeurs mesurées

**TIME** Affichage des intervalles d'enregistrement et de mesure.

 Indique l'état de la pile : 5 états  
(4 blocs + pile vide)  
Clignotement à partir du dernier bloc

**MIN**  
**MAX** Les valeurs affichées sont les valeurs maximum/minimum enregistrées pour les voies affichées

 Indicateur du sens de dépassement du seuil

**BAT** clignotant à l'écran + clignotement des LED : indiquent que la pile doit être changée

**Err** + clignotement de la LED verte : détection d'erreur de communication → Appuyer sur « **Select** » et « **OK** » pour réinitialiser l'appareil.

**Err** + clignotement de la LED rouge : détection d'erreur de mesure → Appuyer sur « **Select** » et « **OK** » pour réinitialiser l'appareil.

## LOGICIEL

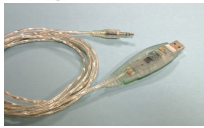


- **Logiciel de configuration et d'exploitation**  
Le logiciel KILOG vous permet de configurer votre KISTOCK ainsi qu'enregistrer et exploiter vos données en toute simplicité.
- Logiciel seul.....Ref. **KILOG-N**
- Interface seule.....Ref. **I-KIC2**
- Kit complet : logiciel + 1 interface..... Ref. **KIC2 KILOG**



### • Logiciel **KILOG CFR**

Le logiciel KILOG CFR est l'outil indispensable pour les utilisateurs dont la traçabilité est soumise aux normes strictes de la 21CFR-Part11. La sécurité et l'intégrité de vos données sont protégées contre toute manipulation ou falsification.



### • Interface **KISTOCK-PC**

Cette interface vous permet de relier votre appareil KISTOCK à votre PC.  
Ref. **I-KIC2**

- Interface seule..... Ref. **I-KIC2**
- Kit complet : logiciel KILOG 1CFR + 1 interface..... Ref. **KIC2-CFR-N**



Les logiciels sont compatibles avec la précédente gamme.

## ACCESSOIRES



- **Navette de récupération et de lecture des données.**  
Collectez jusqu'à 500 000 données de un ou plusieurs KISTOCK directement sur site. Visualisez, imprimez ou restituez sur PC les résultats de vos campagnes récupérées.  
Ref. **KNT 300**



### • Support mural antivol

Simple et fiable, KIMO a mis au point un nouveau système antivol propriétaire sans cadenas. Aucun déverrouillage ou détérioration du système antivol n'est possible : votre installation est complètement sécurisée.  
Ref. **KAV-N**

Après avoir emboîté votre KISTOCK sur la plaque de fixation, insérer le tube pour verrouiller le système de fixation.



Pour déverrouiller : Insérer la clé à l'intérieur de l'axe métallique et tourner d'un quart de tour.



Retirer la clé afin de libérer l'axe métallique. Votre boîtier est déverrouillé.

### • Rallonge filaire pour sonde de température CTN

En PVC HT de longueur 5 m comprenant connecteurs Jack mâle et femelle  
Ref. **KRC 5**

Remarque : Plusieurs rallonges peuvent être mises bout à bout permettant d'atteindre 25 m de longueur.

### • Dragonne pour tour de cou. Ref. **KDC**

### • Batterie lithium 1/2 AA . Ref. **KBL**

## ETALONNAGE

Tous les appareils de la gamme Kistock peuvent être livrés avec un certificat d'étalonnage en option.

## FIXATION

Les appareils de la gamme KISTOCK possèdent plusieurs moyens de fixation, vous pouvez ainsi transporter ou fixer votre mini enregistreur en toute simplicité.

- Fixation magnétique ou accroche murale (cf. photo)
- Support mural antivol (en option, voir accessoires)



Accroche murale et œillet pour dragonne

Fixation magnétique

## CHANGEMENT DE LA PILE

Avec une autonomie de 5 ans(\*), le KISTOCK vous assure des enregistrements sur une longue durée.

Pour changer la pile :

- Retirer les trois vis se trouvant sur la façade arrière du KISTOCK à l'aide d'un tournevis
- Enlever la façade ainsi que la pile déchargée
- Insérer la pile en respectant la polarité
- Replacer la façade arrière
- Revisser
- Appuyer sur les touches « **SELECT** » et « **OK** » pendant 2 secondes pour mettre à jour le niveau de la pile.

(\* ) pour 1 mesure toutes les 15 minutes à 20°C

## GARANTIE

Tous les appareils de la gamme sont garantis 1 an pièces et main d'œuvre, retour usine.

[www.kimo.fr](http://www.kimo.fr)



### Siège social et usine

Tél : 05 53 80 85 00  
Fax : 05 53 80 16 81

Agence Rhône Alpes : Tél : 04 72 15 88 72 - Fax : 04 72 15 63 82

Agence Bretagne : Tél : 02 99 54 77 00 - Fax : 02 99 54 77 09

Agence PACA : Tél : 04 42 97 33 94 - Fax : 04 42 97 33 98

Agence Midi Pyrénées : Tél : 05 61 72 84 00 - Fax : 05 61 72 84 09

Agence Paris Est : Tél : 01 60 06 14 72 - Fax : 01 64 80 46 15

Agence Paris Ouest : Tél : 01 30 02 81 20 - Fax : 01 30 02 81 21

Agence Est : Tél : 03 88 48 16 90 - Fax : 03 88 48 22 08

Agence Nord : Tél : 03 20 90 92 95 - Fax : 03 20 90 92 99