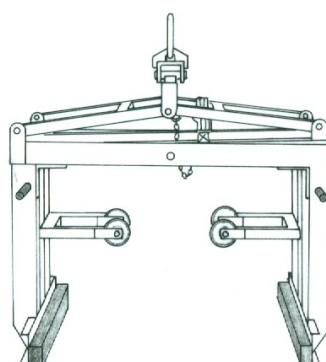


PINCES UNIVERSELLES

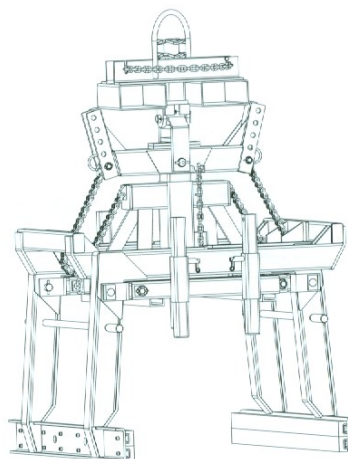
■ PINCE UNIVERSELLE : Mécanisme à usage universelle

Référence	Charge admissible	Longueur d'ouverture	Profondeur	Longueur	Poids
1083.1	1,5 tonnes	700 - 1100 mm	200 mm	1100 mm	160 kg
1083.2	1,5 tonnes	400 - 1100 mm	600 mm	1100 mm	190 kg
1083.3	1,8 tonnes	400 - 1150 mm	800 mm	1200 mm	200 kg
1083.4	1,6 tonnes	400 - 1150 mm	950 mm	1200 mm	215 kg
1083.5	1,8 tonnes	400 - 1200 mm	1000 mm	1200 mm	230 kg
1083.6	1,8 tonnes	400 - 1100 mm	400 mm	1200 mm	190 kg



■ PINCE UNIVERSELLE : Mécanisme pour paquets de matériaux

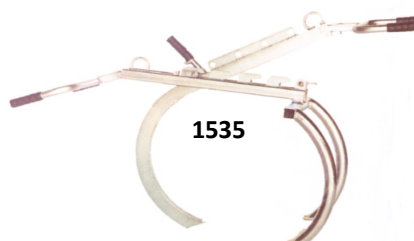
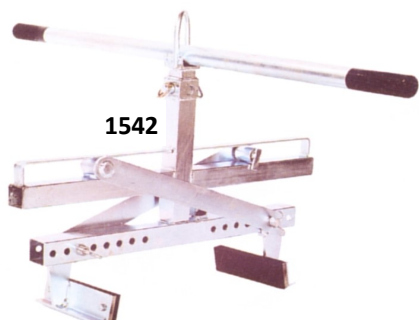
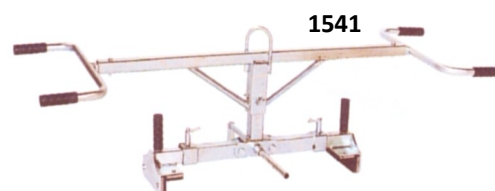
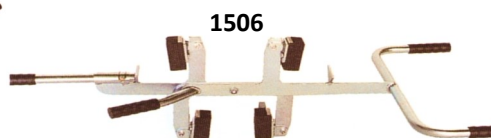
Référence	Charge admissible	Longueur d'ouverture	Profondeur	Longueur	Poids
1563.1	1,6 tonnes	400 - 1100 mm	600 mm	1200 mm	345 kg
1563.2	1,8 tonnes	600 - 1000 mm	800 mm	1200 mm	360 kg
1563.3	2,0 tonnes	600 - 1200 mm	950 mm	1250 mm	445 kg



PINCES UNIVERSELLES

Pince MANUELLE

Référence	Description	Charge admissible	Longueur d'ouverture	Profondeur	Longueur	Poids
1501	Pince porte pavés et bordure légère	80 kg	40 - 100 mm	400 mm	50 mm	1,5 kg
1502	Extracteur pour pavés	100 kg	90 - 230 mm	100 mm		4 kg
1503	Pince pose dalle	60 kg	400 - 670 mm	50 mm	60 mm	2 kg
1504	Pince bordure ciseau fixe	150 kg	0 - 450 mm	200 mm	150 mm	4 kg
1505	Pince bordure ciseau réglable	200 kg	0 - 600 mm	220 mm	200 mm	12 kg
1506.1	Pince intérieur / extérieur	100 kg	0 - 150 mm	50 mm	100 mm	9 kg
1506.2		100 kg	240 - 405 mm	50 mm	100 mm	9 kg
1541.1	Pince bordure longitudinale	100 kg	480 - 1050 mm	40 mm	100 mm	12 kg
1541.2		300 kg	700 - 1050 mm	50 mm	200 mm	26 kg
1541.3		1000 kg	880 - 1750 mm	60 mm	420 mm	62 kg
1535	Pince à blocs Erratiques / mécanique	200 kg	0 - 600 mm	500 mm	10 mm	20 kg
1542.1	Pince pour marches	250 kg	50 - 540 mm	130 mm	200 mm	18 kg
1542.2		500 kg	50 - 570 mm	190 mm	350 mm	29 kg
1546	Pose bordure universelle	500 kg	50 - 570 mm	190 mm	350 mm	29 kg
1551	Pince bordure mécanique, automatique	250 kg	900 - 1100 mm			22 kg



1088