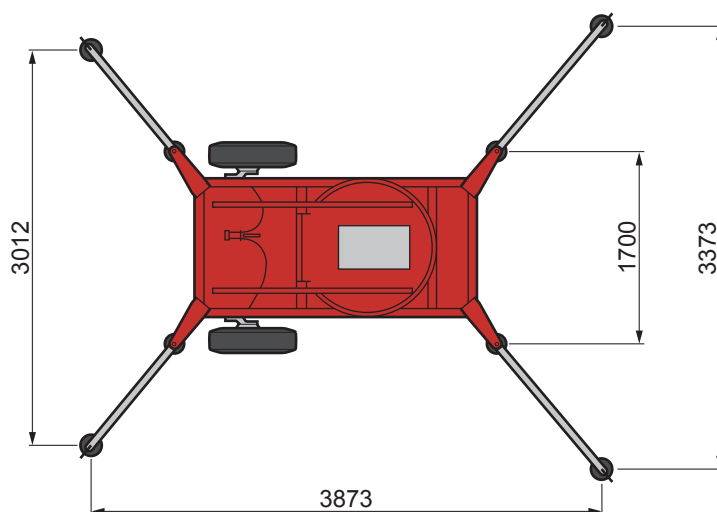
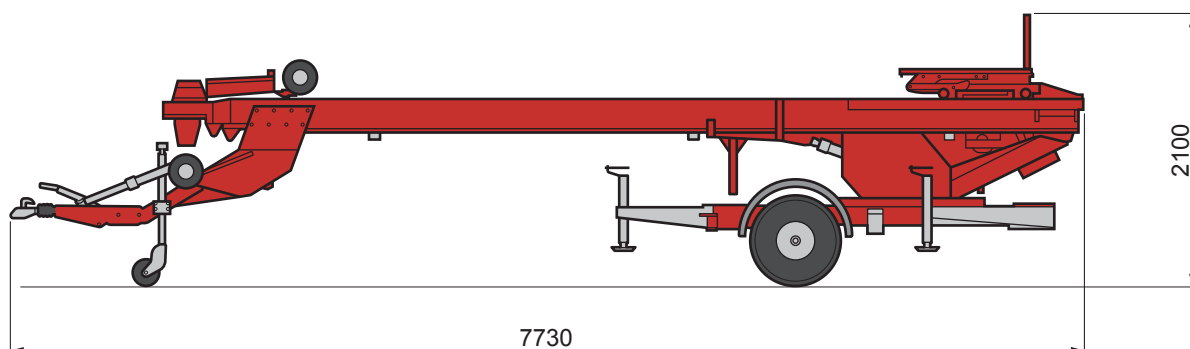


Ce modèle est présenté à titre indicatif comme un exemple de matériel référencé dans cette catégorie. Il ne présage pas du matériel proposé dans l'agence que vous aurez sélectionnée.

MONTE-MATERIAUX TELESCOPIQUE SUR REMORQUE

26 VH/HK



MONTE-MATERIAUX TELESCOPIQUE SUR REMORQUE 26 VH/HK

Code produit	053 0062
Déploiement de l'échelle	de 6,60 m à 26 m
Charge utile maximale	250 kg
Angle d'inclinaison	0° à 85°
Puissance moteur	9,6 kW
Energie	Essence
Vitesse en montée	50 m/min
Poids total admissible	1600 kg
Tractable	Oui
Puissance acoustique	82 db(A)
Consommation	3,9 l/h

Document non contractuel

