

ARS 220

COMPACTEUR DE SOL
T4f

LE MEILLEUR RENDEMENT DU COMPACTAGE

Ammann procure un rendement de compactage de pointe, une efficacité accrue et des économies de coûts grâce au compacteur de sol ARS 220 T4f.

Les engins sont conformes aux normes d'émissions U.S. EPA Tier 4 Final et EU Stage 4 avec un équipement de propulsion le plus propre et le plus performant. Ces matériels sont également équipés avec le niveau de confort le plus élevé pour les opérateurs: ils sont dotés d'une commande intuitive avec un écran multifonction centralisé dans le volant. Une large gamme d'aide au compactage, par ex. le système ACE^{force} facilite à l'opérateur le suivi des valeurs de compactage atteintes.

PRODUCTIVITY

Haute performance de compactage

Compactage des couches plus importantes et plus rapide, nombre de passage réduit

Aménagement sans essieu arrière

Design de la machine compact permettant une grande stabilité, manœuvrabilité et accessibilité

ACE^{force}

Outils de compactage intelligents pour une meilleure efficacité

ERGONOMIE

Ergonomie de la cabine

Cabine spacieuse offrant un niveau de bruit réduit et un confort élevé à l'opérateur

Ecran de commande et d'affichage des informations face à l'opérateur

Commande de la machine intuitive, idéale même pour les opérateurs non expérimentés grâce à l'écran multifonction

Visibilité

Parfaite visibilité de la machine garantissant une meilleure sécurité sur le chantier

CAPACITÉ DE FONCTIONNEMENT

Cabine et capot du moteur escamotables

Parfait accès aux points de maintenance

Accès aux points de maintenance et d'entretien du sol

Accès simple aux points de maintenance sans outils complémentaires

Design étudié pour une maintenance simplifiée

Entretien journalier simple et rapide

APPLICATION

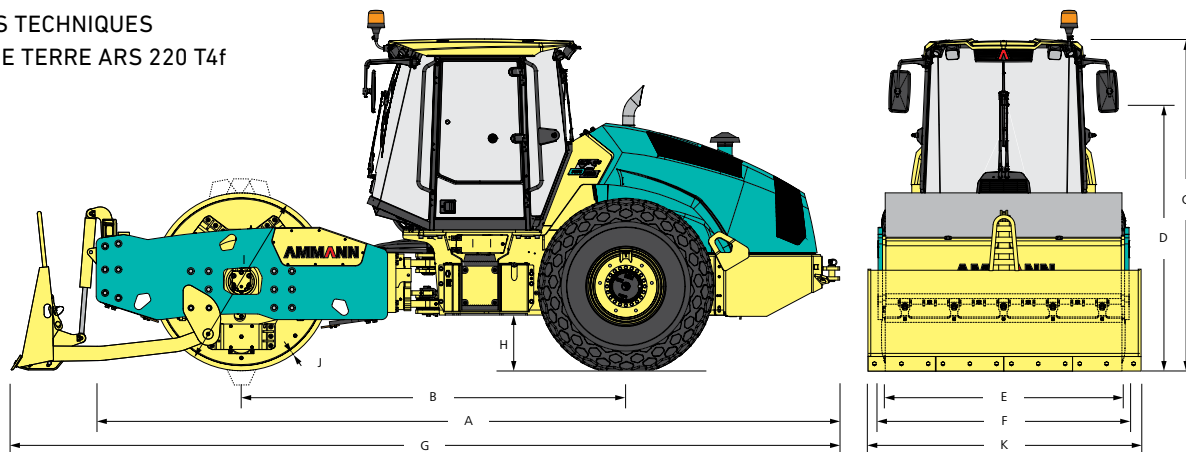
- Grands chantiers
- Construction de l'infrastructure routière lourde (couches inférieures des voies ferrées, aires aériennes, barrages, ports)

ÉPAISSEUR MAXIMUM PRÉCONISÉE D'UNE COUCHE À COMPACTER DANS LES CONDITIONS DE TRAVAIL OPTIMUM

	Remblais	Sable / gravier	Terres mélangées	Alluvions	Glaise
ARS 220	1.85 m (72.8 in)	1.15 m (45.3 in)	0.95 m (37.4 in)	0.75 m (29.5 in)	0.4 m (15.8 in)

AMMANN

SPÉCIFICATIONS TECHNIQUES
COMPACTEUR DE TERRE ARS 220 T4f



DIMENSIONS

	D	PD
A LONGUEUR DE L'ENGIN	6730 mm (265 in)	6730 mm (265 in)
B EMPATTEMENT DES ROUES	3510 mm (138.2 in)	3510 mm (138.2 in)
C HAUTEUR DE L'ENGIN	2950 mm (116.1 in)	2950 mm (116.1 in)
D HAUTEUR DE L'ENGIN (SANS LA CABINE / ROPS)	2250 mm (88.6 in)	2250 mm (88.6 in)
E LARGEUR DE LA BILLE	2130 mm (83.9 in)	2130 mm (83.9 in)
F LARGEUR DE L'ENGIN	2300 mm (90.6 in)	2300 mm (90.6 in)
G LONGUEUR DE L'ENGIN (LAME)	-	7575 mm (298.2 in)
H GARDE AU SOL	500 mm (19.7 in)	500 mm (19.7 in)
I DIAMÈTRE DE LA BILLE	1600 mm (63 in)	1795 mm (70.7 in)
J ÉPAISSEUR DE LA BILLE	45 mm (1.8 in)	30 mm (1.2 in)
K LONGUEUR DE L'ENGIN (LAME)	-	2450 mm (96.5 in)

DIVERS

FREINS D'EXPLOITATION	Hydrostatiques
FREIN DE STATIONNEMENT	Frein à lamelles et à ressort
FREINS DE SECOURS	Frein à lamelles et à ressort
VOLUME DU RÉSERVOIR DE CARBURANT	350 l (92.4 gal)
TENSION	24 V

POIDS ET PROPRIÉTÉS D'EXPLOITATION

POIDS D'EXPLOITATION CECE	21930 kg (48350 lb)/ 22060 kg (48630 lb)
POIDS MAXIMUM	26000 kg (57320.2 lb)
CHARGE STATIQUE LINÉAIRE	66.9 kg/cm (374.6 lb/in)
VITESSE MAXIMUM DE TRANSPORT	12 km/h (7.46 mph)
VITESSE MAXIMUM DE TRAVAIL	7 km/h (4.35 mph)
CAPACITÉ EN PENTE	55(50)%
RAYON DE BRAQUAGE, INTÉRIEUR (BORD)	4370 mm (172 in)
RAYON DE BRAQUAGE, INTÉRIEUR (CONTOUR)	6710 mm (264.2 in)

ÉQUIPEMENTS STANDARDS

- ATC (Ammann Traction Control)
- Bille lisse
- Système de vibration à deux niveaux
- Traction D
- Ouverture électrohydraulique de la cabine et du capot
- Phares de travail, arrière et avant
- Prises de pressions sur le système hydraulique
- Pneus profil Diamant

FORCES DE COMPACTAGE

FRÉQUENCE I CE	27 Hz (1620 VPM)
FRÉQUENCE II CE	34 Hz (2040 VPM)
FRÉQUENCE ACE MIN./MAX.	-
AMPLITUDE I	2 mm (0.079 in)
AMPLITUDE II	1 mm (0.039 in)
AMPLITUDE ACE MIN./MAX.	-
FORCE CENTRIFUGE I	375 kN
FORCE CENTRIFUGE II	300 kN
FORCE CENTRIFUGE ACE MIN./MAX.	-

MOTEUR

FABRICANT	DEUTZ TCD 6.1 L6
PUISSANCE SELON ISO 3046-1	160 kW (215 HP)/2200 rpm
COUPLE MAXIMUM	694/1600 Nm/rpm
LE MOTEUR SATISFAIT AUX RÉGLEMENTS RELATIFS AUX ÉMISSIONS	EU Stage IV, U.S. EPA Tier 4f



ÉQUIPEMENTS EN OPTION

- ACE^{force}
- ACR suivi GPS
- Bille à pieds dameurs (ou un kit segments PD pour bille lisse)
- Système de traction HX
- Climatisation de la cabine
- Radio + lecteur CD
- Kit d'éclairage 360°
- Kit des outils Ammann
- Lame
- Eclairage routier
- Gyrophare
- Klaxon de marche arrière
- Attentes pour système télématique
- Prises de pressions centralisées
- Pneus profil agraire

Pour plus d'informations sur les produits et services, veuillez consulter le site : www.ammann-group.com

Les informations techniques peuvent être modifiées.
MSS-1415-03-FR | © Ammann Group

AMMANN