

TEL 400

 **Double insert téléphonique**
(page 3 à 13)

 **Double telephone hybrid**
(page 15 to 24)



Manuel Utilisateur
User's Manual



SOMMAIRE

⇒ Description.....	4
⇒ Synoptique.....	4
⇒ Face avant.....	5
⇒ Face arrière.....	6
⇒ Fonctionnement.....	7
⇒ Câblage.....	10
⇒ Exemple d'utilisation.....	12
⇒ Informations.....	13
⇒ Caractéristiques.....	13

SUMMARY

⇒ English.....	15
----------------	----

DESCRIPTION

Le **TEL 400** est un double insert téléphonique permettant sur une unité 19", de gérer deux lignes RTC, c'est à dire deux correspondants avec fonction full duplex intégrée. L'architecture du TEL 400 s'articule autour d'un système hybride numérique permettant la gestion avancée d'annulation d'écho sur les lignes RTC. Cette architecture permet une optimisation de la qualité audio du signal retour correspondant.

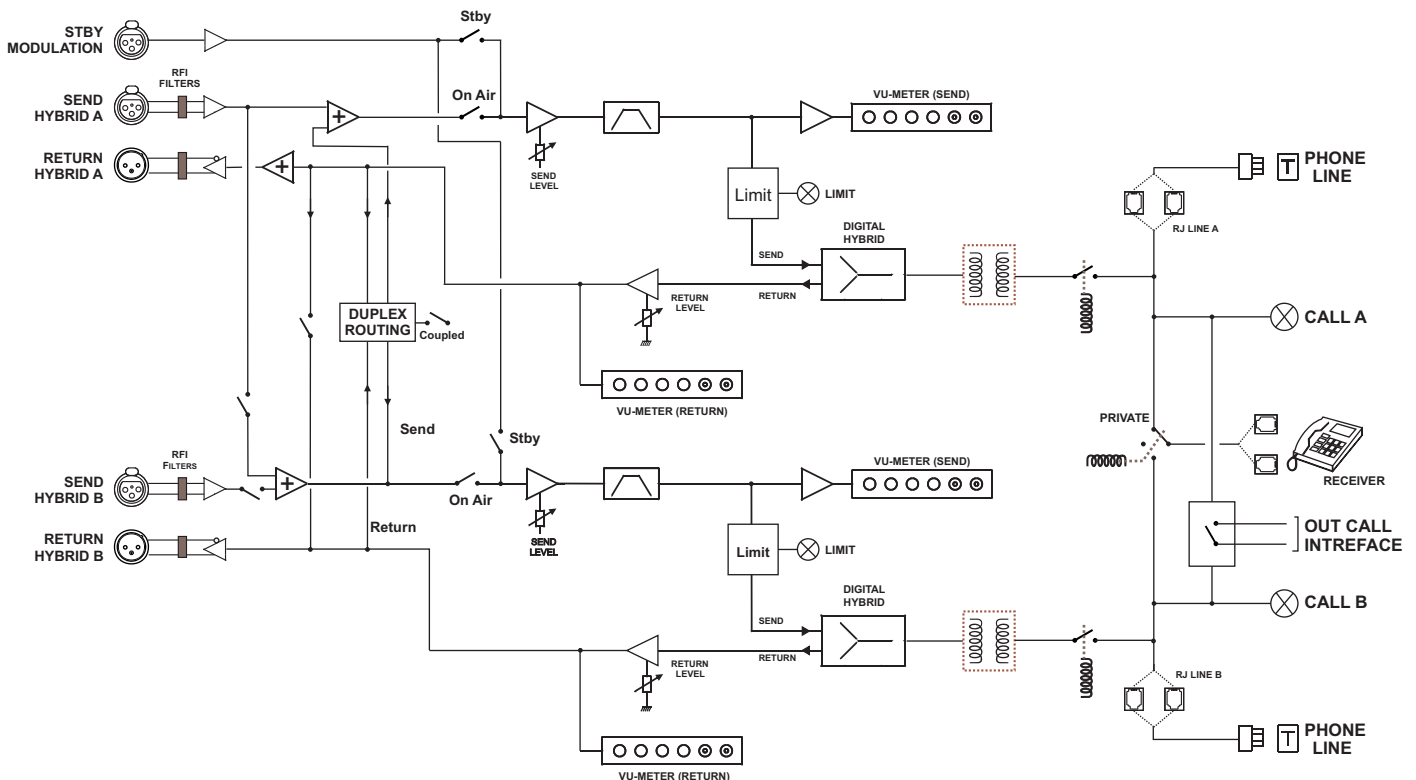
Chaque insert comporte :

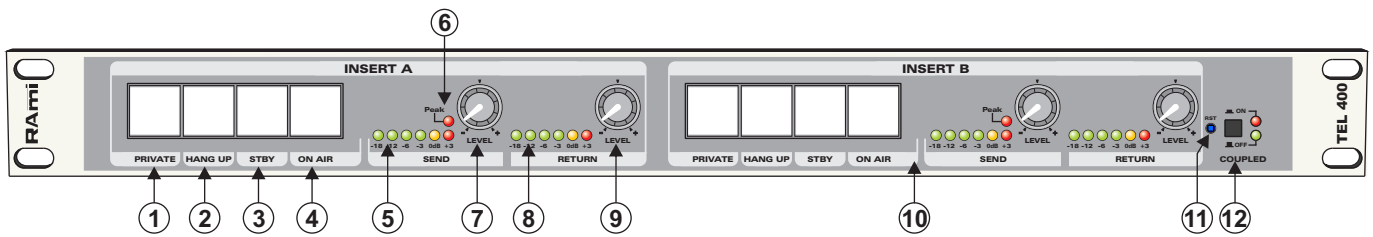
- ⇒ Un réglage de niveau de départ vers le correspondant.
- ⇒ Un réglage de niveau de retour vers le correspondant.
- ⇒ Un double Vumètre pour visualiser ces deux niveaux.
- ⇒ Un clavier de touches lumineuses offrant une interface utilisateur aux fonctions avancées
- ⇒ Une section de couplage permet le dialogue des deux correspondants à l'antenne en fonction Duplex.
- ⇒ Le **TEL 400** fournit les sorties audio individuelles et mixées des deux inserts, ainsi que les télécommandes des mises à l'antenne.

UTILISATION

- ⇒ Gestion de deux lignes téléphoniques sur les consoles possédant une voie hybride.
- ⇒ Gestion de deux lignes téléphoniques sur les consoles possédant deux voies hybrides.
- ⇒ Gestion de deux lignes téléphoniques avec décrochage .
- ⇒ Mise en Attente et mise à l'antenne avec le mini standard intégré sur la face avant.

SYNOPTIQUE





Insert Téléphonique A.

- 1) Touche pour dialoguer ou appeler un correspondant en privé à l'aide du combiné externe.
- 2) Touche pour raccrocher la ligne téléphonique.
- 3) Touche pour mettre le correspondant en attente.
- 4) Touche pour mettre le correspondant à l'antenne.
- 5) Vumètre de contrôle de la modulation de départ.
- 6) Témoin lumineux de mise en action du limiteur sur la modulation d'envoi "SEND".
- 7) Potentiomètre de réglage du volume du signal d'envoi "SEND"
- 8) Vumètre de contrôle de la modulation de retour
- 9) Potentiomètre de réglage du volume du signal de retour "RETURN"

Insert Téléphonique B.

- 10) Mêmes fonctions que pour l'insert téléphonique A.

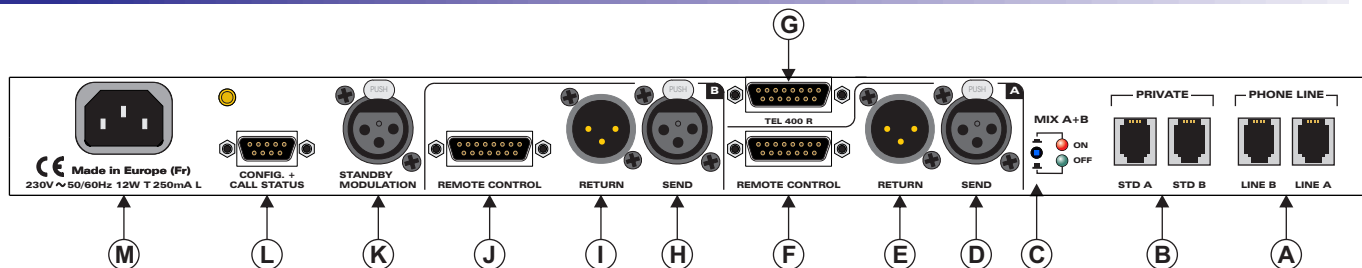
Fonction "Reset"

- 11) Bouton de reset de l'appareil

Fonction "Coupled"

- 12) Commutateur de couplage des deux inserts A et B.

- Position appuyée : le témoin lumineux "On" est allumé et la fonction de couplage des deux inserts est active.
- Position relâchée : le témoin lumineux "Off" est allumé et la fonction de couplage est inactive.



- A)** Embases RJ11 pour la connexion avec le réseau téléphonique.
- B)** Embases RJ11 pour le branchement d'un combiné téléphonique.
Attention : suivant le type d'appareil téléphonique utilisé, le câblage du cordon n'est pas identique. Le TEL 400 dispose des deux standards de connexion pour pallier à ce problème.

- ❖ Embase de gauche (STDA) : points 2 et 3 de l'embase RJ 11 (2 points centraux)
- ❖ Embase de droite (STD B) : points 1 et 4 de l'embase RJ 11 (2 points extrêmes)

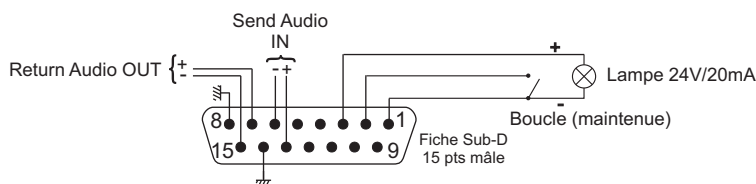
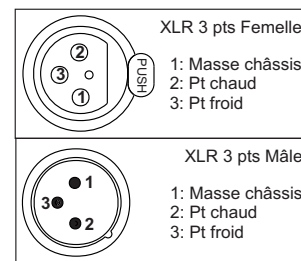
- C)** Commutateur de mixage de l'insert A avec l'insert B.

- ❖ Position appuyée : le témoin lumineux "On" est allumé et la fonction de mixage est active.
- ❖ Position relâchée : le témoin lumineux "Off" est allumé et la fonction de mixage est inactive.

- D)** Embase XLR 3 points femelle d'entrée de la modulation d'envoi vers le correspondant de l'insert téléphonique A

- E)** Embase XLR 3 points mâle de retour de modulation "correspondant" de l'insert téléphonique A

- F)** Embase Sub-D 15 points femelle de liaison de télécommande et de modulation pour l'insert téléphonique A.
Un simple cordon 15 points mâle-mâle permet l'interfaçage de l'insert avec une console de type RP2000.



- G)** Embase Sub-D 15 points Femelle de commande du pupitre TEL 400R (ou version bandeau pour la RP2000)

Option

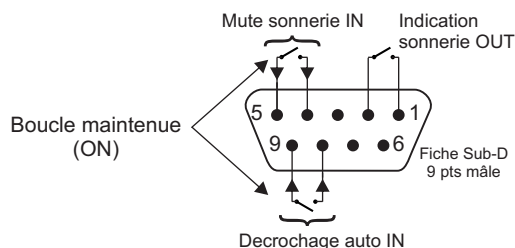
- H)** Embase XLR 3 points femelle d'entrée de la modulation d'envoi vers le correspondant de l'insert téléphonique B

- I)** Embase XLR 3 points mâle de retour de modulation "correspondant" de l'insert téléphonique B.

- J)** Embase Sub-D15 points femelle de liaison de la télécommande pour l'insert téléphonique B. Même câblage que pour l'insert téléphonique A.

- K)** Embase XLR 3 points femelle d'entrée de la modulation d'attente.

- L)** Embase 9 points femelle (Config + Call Status).
Elle permet par de simples boucles de configurer un certain nombre d'options de fonctionnement telles que le décrochage automatique, l'inhibition de l'information de sonnerie externe...

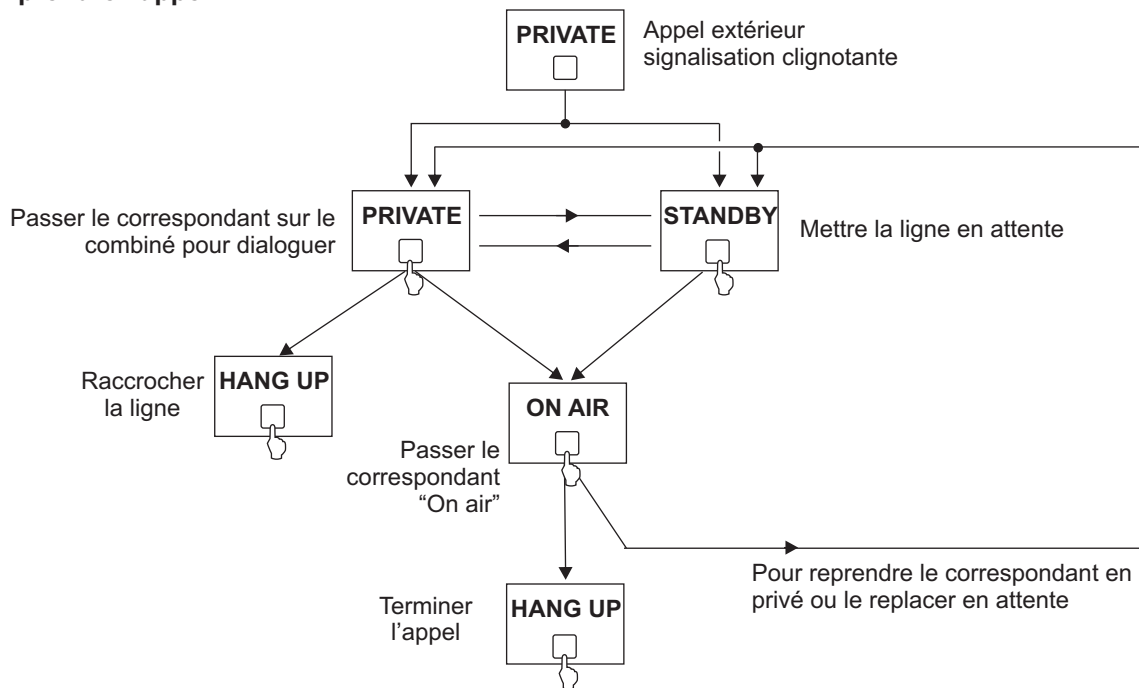


- M)** Embase secteur de type CEI.

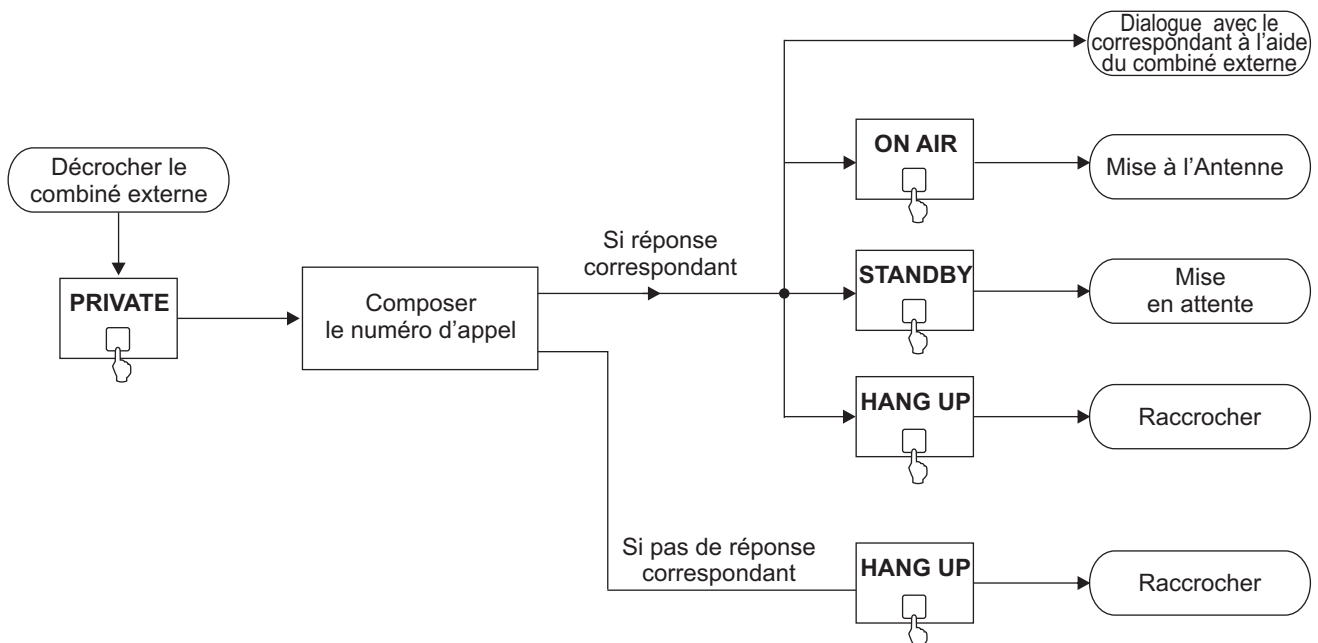
Fonctionnement de l'interface utilisateur

- ▶ Sur un appel extérieur le voyant "private" clignote sur la ligne appelante et la sortie indication sonnerie est activée. (Si celle-ci n'est pas désactivée par la fiche L)
- ▶ Prendre le correspondant en appuyant sur le bouton "private". Le dialogue peut s'établir avec le combiné externe. (Combiné connecté en B)
- ▶ Ensuite trois possibilités.
 - A) Rejeter l'appel par la touche "hang up"
 - B) Maintenir l'appel en attente par la touche "standby". Le correspondant peut entendre la modulation audio du Final antenne, si celle-ci est injectée sur le connecteur K.
 - C) Mettre l'appel à l'antenne par la touche "On Air"

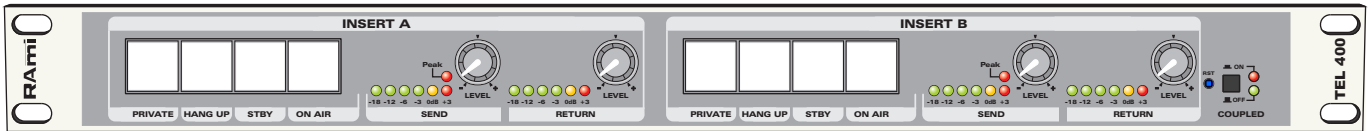
☐ Pour prendre l'appel



☐ Pour appeler un correspondant



Description de l'interface utilisateur



Touche "PRIVATE" : permet de prendre la ligne téléphonique à l'aide du combiné externe pour composer un numéro, pour répondre à un appel ou dialoguer avec le correspondant en privé.

Voyant "PRIVATE" : il possède deux modes de fonctionnement.

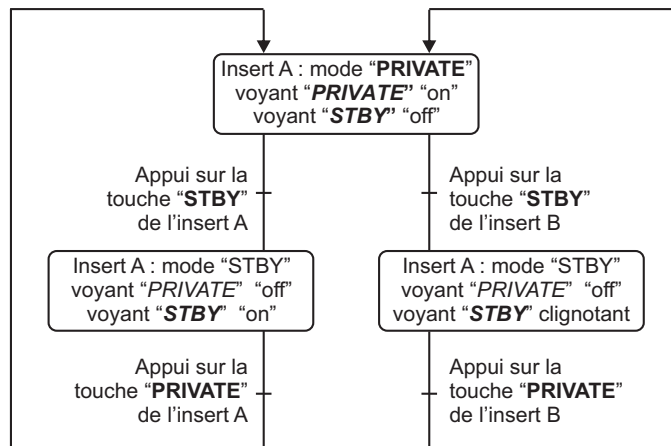
- Allumé fixe : l'insert est en mode "PRIVATE" après appui sur la touche associée.
- Allumé clignotant : un appel externe est détecté, l'utilisateur peut prendre le correspondant par la touche "PRIVATE", "STANDBY" ou "ONAIR"

Touche "HANG UP" : permet de raccrocher la ligne téléphonique.

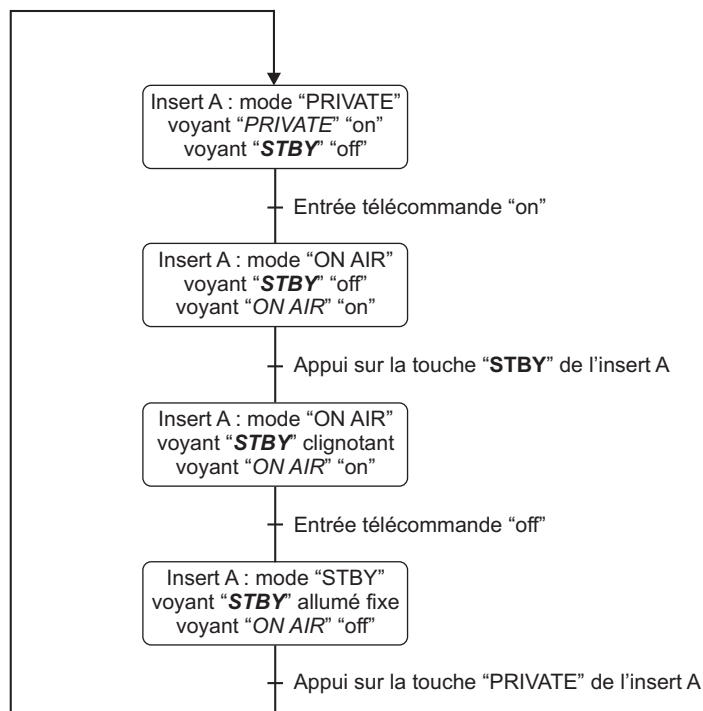
Touche "STBY" : permet la mise en attente du correspondant. Une modulation d'attente est transmise sur la ligne téléphonique.

Voyant "STBY" :

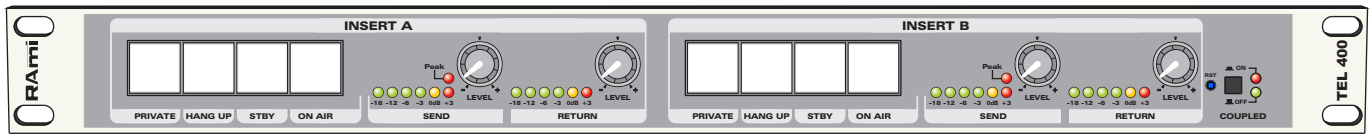
-Insert en mode "PRIVATE":



-Insert en mode "ON AIR" activé par la télécommande externe :



Description de l'interface utilisateur (suite)



- Touche "ON AIR" :** permet de passer le correspondant à l'antenne. Lors de l'appui de cette touche, une séquence d'apprentissage (associée à l'annulation d'écho) est transmise, le clavier est inhibé pendant 2 secondes. Si à l'antenne la qualité audio du retour correspondant se dégrade, l'appui sur la touche "ON AIR" permet de relancer la séquence d'apprentissage pour optimiser la liaison téléphonique.

- COUPLED :** permet aux correspondants à l'antenne de communiquer en mode Full Duplex. dans ce cas, la modulation d'envoi vers A est mixée avec la modulation de retour de l'insert B. Réciproquement, la modulation d'envoi vers B est mixée avec le retour de la voie A.

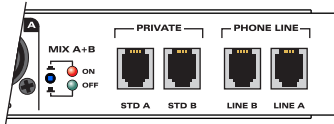
$$\text{Modulation envoi A} = \text{SEND A} + \text{RETURN B}$$

$$\text{Modulation envoi B} = \text{SEND B} + \text{RETURN A}$$

- Section de contrôle "SEND" :** cette section, constituée d'un vumètre et d'un réglage de volume, permet de doser le niveau d'envoi vers le correspondant. Le TEL 400 dispose en interne d'un limiteur permettant de respecter en sortie un niveau compatible avec le standard téléphonique. Lorsque la led "Limit." s'allume, le limiteur est entré en action : pour une meilleure qualité audio, le niveau "SEND" doit être diminué.

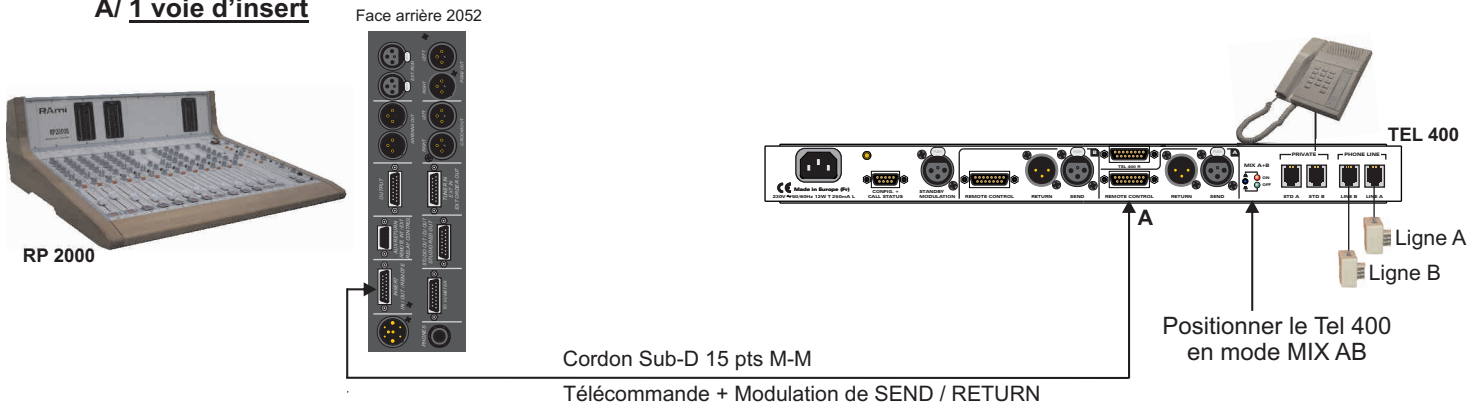
- Section de contrôle "RETURN" :** cette section, constitué d'un vumètre et d'un réglage de volume, permet de doser le niveau de retour du correspondant vers la console de mixage. Si le niveau du correspondant est trop faible, pour optimiser la qualité audio, le niveau "Return" doit être augmenté.

- MIXAB en face arrière:** permet d'utiliser le TEL 400 avec une console ne disposant que d'une voie d'insert (exemple, compact II). Dans ce cas, seul l'interface audio de la voie A est utilisé. L'entrée audio de la voie A est routée vers les modulations d'envoi des lignes A et B. Les modulations de retour des lignes A et B sont mixées vers la sortie audio de l'insert A.

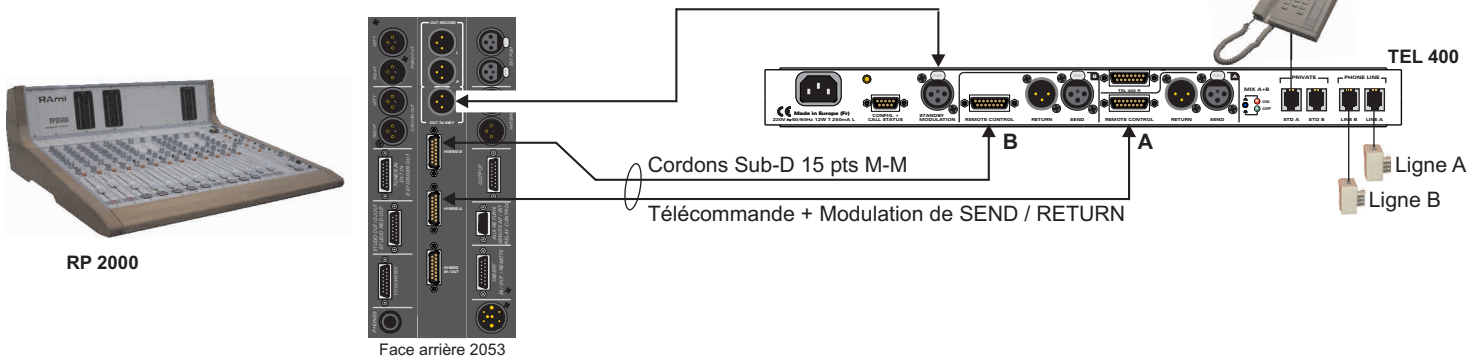


☐ Câblage avec une RP 2000.

A/ 1 voie d'insert

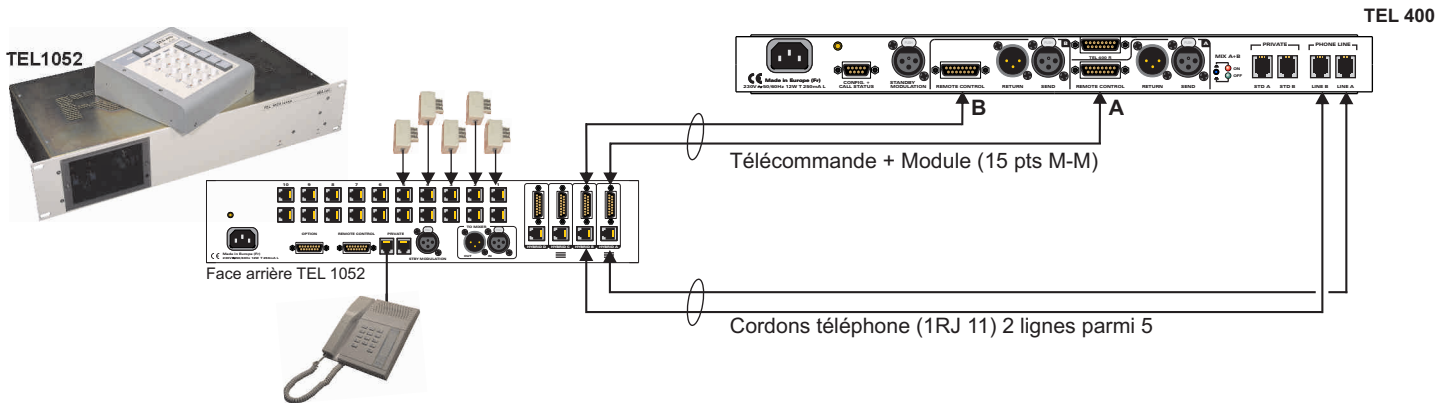


B/ 2 voies d'insert

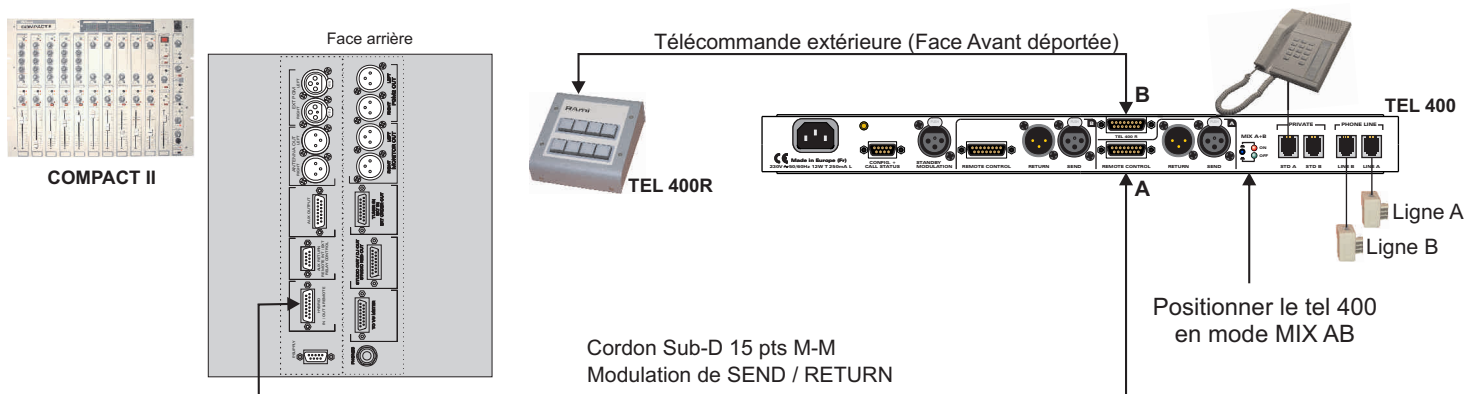


☐ Câblage avec un TEL 1000.

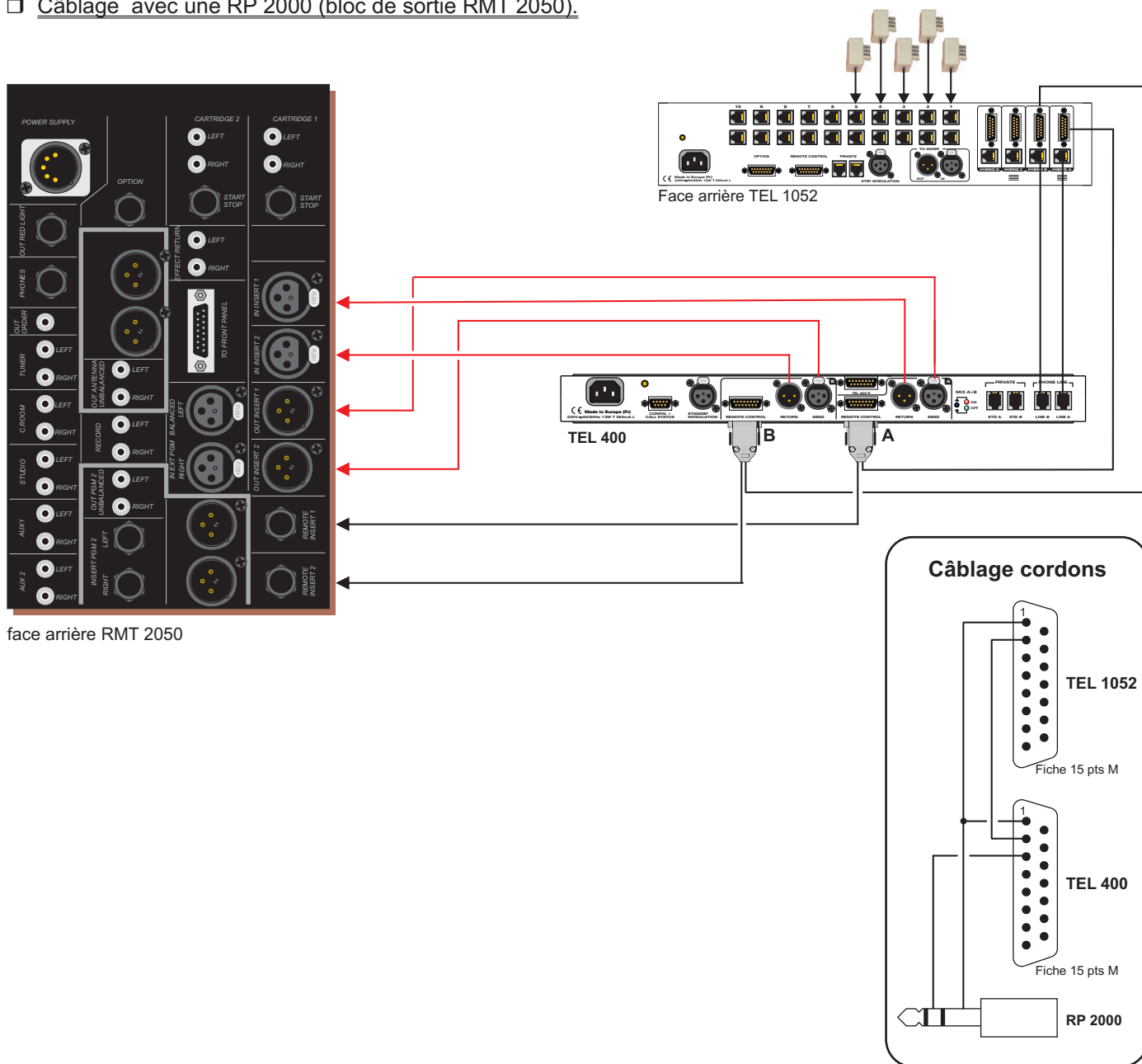
Remarque : Positionner les cavaliers internes au Tel 400 en mode TEL 1000



☐ Câblage avec une Compact II.

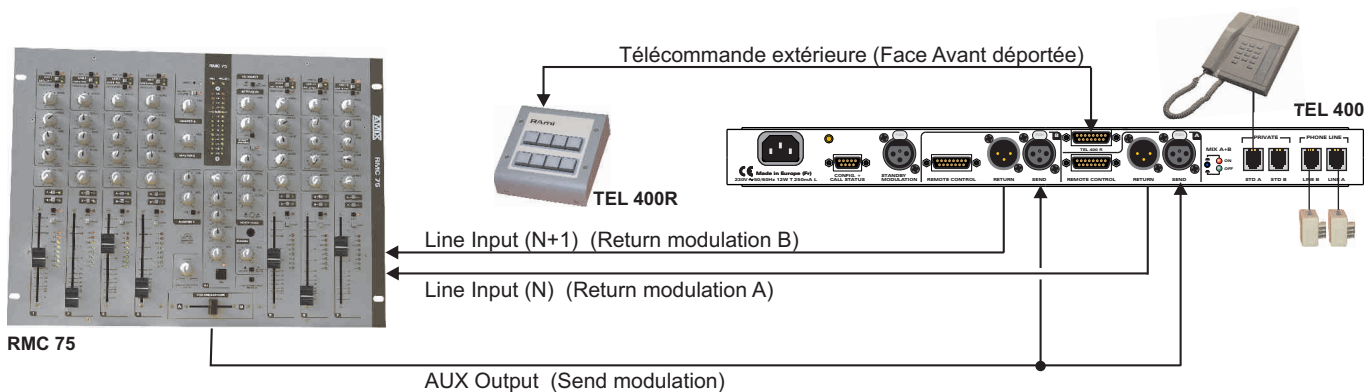


❑ Câblage avec une RP 2000 (bloc de sortie RMT 2050).



face arrière RMT 2050

❑ Câblage avec une console ne disposant pas de voie dédiée à la gestion d'insert.



Remarque : si la console dispose de 2 sorties auxiliaires, les modulations d'envoi des inserts A et B peuvent être différenciées.

❑ Séquence d'utilisation en mode **Stand alone**.

- 1 Appuyer sur la touche "**PRIVATE**" de l'insert A, en ayant préalablement décroché votre combiné téléphonique externe.
- 2 Appeler le premier correspondant.
- 3 Appuyer sur "**STBY**" de l'insert A pour mettre le correspondant en attente.
- 4 Appuyer sur la touche "**PRIVATE**" de l'insert B et appeler le second correspondant.
- 5 Appuyer sur la touche "**STBY**" de l'insert B pour mettre le second correspondant en attente.
- 6 A ce niveau, les 2 correspondants joints écoutent la modulation d'attente.
- 7 Appuyer sur la touche "**ON AIR**" de l'insert A, le premier correspondant passe à l'antenne.
- 8 Appuyer sur la touche "**ON AIR**" de l'insert B, le deuxième correspondant passe à l'antenne.
- 9 Appuyer sur la touche "**COUPLED**", les 2 correspondants peuvent communiquer.

❑ Séquence d'utilisation en mode **Télécommande avec une RP2000 à 2 voies d'insert**.

- 1 Appuyer sur la touche "**PRIVATE**" de l'insert A, en ayant préalablement décroché votre combiné téléphonique externe.
- 2 Appeler le premier correspondant.
- 3 Appuyer sur "**STBY**" de l'insert A pour mettre le correspondant en attente
Remarque : le voyant de la voie d'insert A (sur la RP 2000) clignote.
- 4 Appuyer sur la touche "**PRIVATE**" de l'insert B et appeler le second correspondant.
- 5 Appuyer sur la clé de la voie d'insert B (RP 2000), le correspondant passe à l'antenne. Le voyant de la tranche d'insert est allumé. (Idem Tel 400)
- 6 Appuyer sur la clé de la voie d'insert A (RP 2000), l'autre correspondant passe à l'antenne. Le voyant de la tranche d'insert A passe en position allumé fixe.
- 7 Appuyer sur la touche "**STBY**" de l'insert B du Tel 400. Le correspondant B reste à l'antenne. La touche "**STBY**" de l'insert B clignote. Relâcher la clé de la voie B. Le correspondant B repasse en position d'attente, la touche "**STBY**" de l'insert B passe en position allumé fixe.
- 8 Relâcher la clé de la voie A. Le correspondant A n'est plus à l'antenne, la ligne est raccrochée.
- 9 Appuyer sur la touche "**PRIVATE**" de l'insert B pour converser avec le correspondant B à l'aide du combiné externe. Lorsque l'entretien est terminé, appuyer sur la touche "**HANG UP**" de l'insert B pour raccrocher.

IMPORTANT**Attention !!!**

L'alimentation du **TEL 400** dispose d'un connecteur d'alimentation d'énergie (2 pôles + terre). La terre doit être **impérativement** reliée à la terre du réseau d'énergie.

- ⇒ Ne jamais faire fonctionner cet équipement sans le raccordement à la terre.
- ⇒ Assurez-vous de la qualité de la terre avant la mise en route.
- ⇒ Dans le cas d'éventuelles apparitions de bruit, de ronflement en connectant l'appareil sur une sonorisation existante, ne jamais interrompre le connecteur terre de protection, mais utilisez des équipements d'isolation galvanique à transformateurs.
- ⇒ Ne jamais démonter l'équipement, sans avoir pris la précaution de débrancher le cordon d'alimentation.
- ⇒ Eviter l'exposition à de trop fortes températures.
- ⇒ Ne jamais exposer l'alimentation et l'appareil à la pluie, la neige ou à l'humidité.

Le TEL 400 est conforme aux normes suivantes :

EN60065, EN55013, EN55020, EN60555-2, et EN60555-3, d'après les dispositions de la directive 73/23/EEC, 89/336/EEC et 93/68/EEC.

CARACTERISTIQUES

Entrées	Connecteur	Type	Impédance	Niveau Nominal	Niveau Mini	Niveau Maxi
Départ Correspondant	XLR et Sub-D 15 pts	Symétrique	15 KOhms	+6 dBu / 1,55 V	- 4 dBu / 490 mV	+26 dBu / 15,4 V
Ligne Télécom	RJ 11	Symétrique	600 Ohms	-10 dBu / 245 mV	-26 dBu / 38 mV	-2 dBu / 620 mV
Standby	XLR	Symétrique	15 KOhms	+6 dBu / 1,55 V	-4 dBu / 490 mV	+26 dBu / 15,4 V

Sorties	Connecteur	Type	Impédance	Niveau nominal	Niveau maximum
Retour Correspondant	XLR et Sub-D 15 pts	Symétrique	100 Ohms	+6 dBu / 1,55 V	+26 dBu / 15,5 V
Ligne Télécom	Sub-D 15 pts	Symétrique	600 Ohms	-10 dBu / 245 mV	-6 dBu limiteur intégré

Bande passante vers correspondant : 300 Hz à 3500 Hz à -3 dB.

Bande passante retour correspondant : 200 Hz à 3500 Hz à -3 dB.

Alimentation : 230 Volts +/- 10 % 50/60 Hz

Puissance : 12 W

Dimensions : 483 x 44 x 230 mm

Poids : 4 kg



SUMMARY

⇒ Description.....	16
⇒ Block diagram.....	16
⇒ Front panel.....	17
⇒ Rear panel.....	18
⇒ Uses.....	19
⇒ Wiring.....	22
⇒ Application.....	24
⇒ Informations.....	25
⇒ Specifications.....	25

DESCRIPTION

TEL 400 is a double phone insert allowing to control two lines on a rack unit, which means two callers with duplex function integrated.

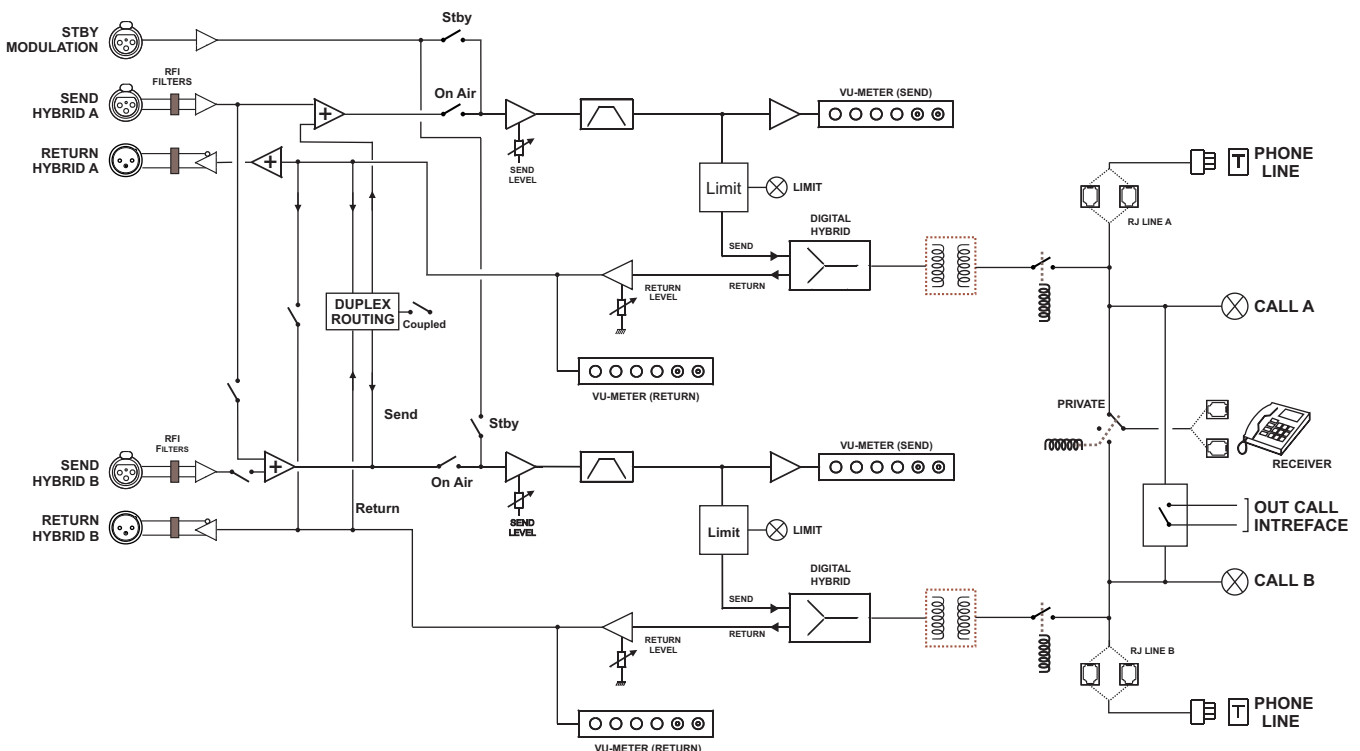
On each insert :

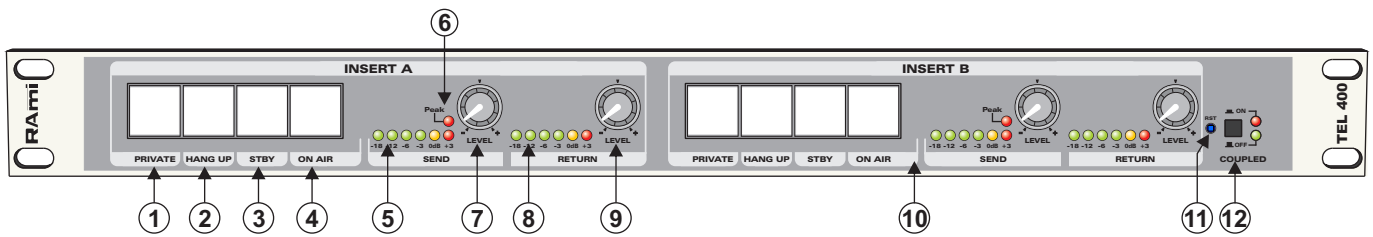
- ⇒ Out level towards party setting.
- ⇒ Foldback level towards party setting.
- ⇒ one double vumeter to view this two levels.
- ⇒ Keyboard with luminous buttons allowing :
 - * Line pick up and sending to a private set.
 - * "Wait" position to hold lines and send a "final antenna" modulation to the caller.
- ⇒ A coupling section allows a duplex on air dialogue between two parties.
- ⇒ **TEL 400** provides mixed and individual audio outputs for the two inserts, plus remote controls for switching on air.

USES

- ⇒ 2 phone lines control on controls equipped with one hybrid channel.
- ⇒ 2 phone lines control on controls equipped with 2 hybrid channels.
- ⇒ 2 phone lines control with picking .
- ⇒ Put on held-over and switch on air thanks to the integrated mini switchboard on the front panel.

BLOCK DIAGRAM





Hybrid A.

- 1) Key allowing private call and conversation, using an external handset.
- 2) Key for hang up.
- 3) Key for waiting.
- 4) Key for « On air ».
- 5) Output signal vumeter display .
- 6) Led on, when the audio limiter is enabled on “SEND”.
- 7) “SEND” level control.
- 8) “RETURN” signal level display.
- 9) “RETURN” level control.

hybrid B.

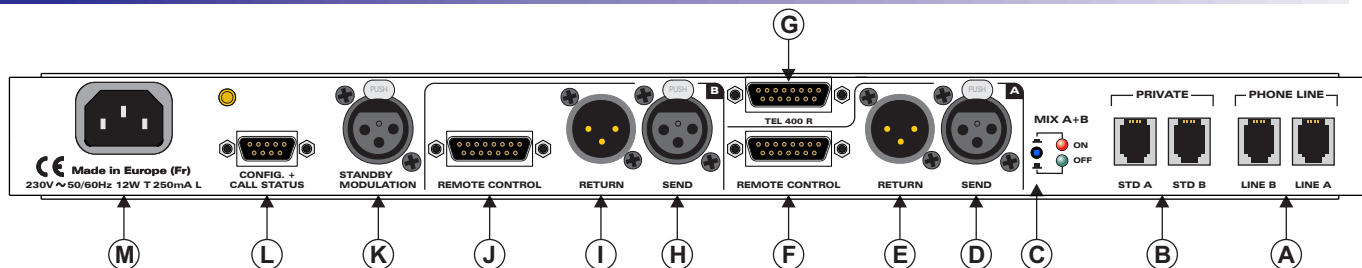
- 10) Same as A.

“Reset” function

- 11) Reset button.

“Coupled” function

- 12) Key coupling A and B hybrids :
 - Key down : “ON” is light , the two hybrids are coupled.
 - Key up: “OFF” is light, coupling is disabled.



A) RJ11 connector, to connect to the net.

B) RJ11 to connect an handset.

Note : according to the handset, the cord wiring can differ. To face this problem TEL 400 offers two connexion types.

- ❖ Left connector (STDA) : pins 2 and 3 on RJ 11 (2 middle pins)
- ❖ Right connector (STDB) : pins 1 and 4 on RJ 11 (2 outer pins)

C) Key for mixing A and B hybrids.

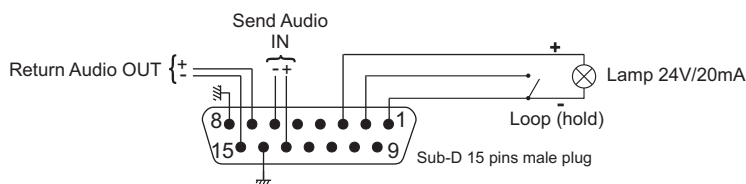
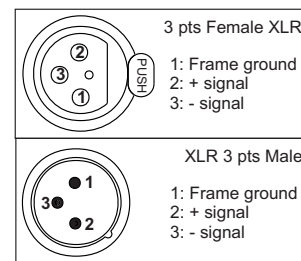
- ❖ Key down : "ON" is light , the two hybrids are mixed.
- ❖ Key up : "OFF" is light, mixing is disabled

D) A hybrid "SEND" input XLR female connector.

E) A hybrid "RETURN" output XLR female connector

F) Sub-D 15 female connector for remote control and audio signal A hybrid.

An ordinary male/male 15 pins wire connect Tel 400 to RP200 mixing desk.



G) 15 pins female Sub-D 15 for use with remote control TEL 400R (or with RP2000)

Option

H) Hybrid B Audio signal to be sent, input female XLR

I) Hybrid B received signal from remote location output, male XLR

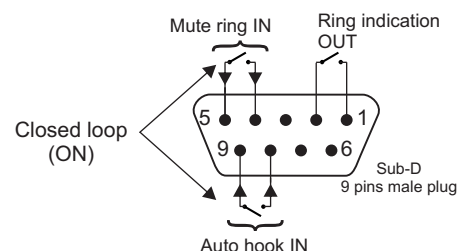
J) Sub-D 15 female connector for remote control and audio signal A hybrid.

An ordinary male/male 15 pins wire connect Tel 400 to RP200 mixing desk wiring same as A.

K) Waiting audio signal input female XLR.

L) 9 pins female Sub-D (Config + Call Status) .

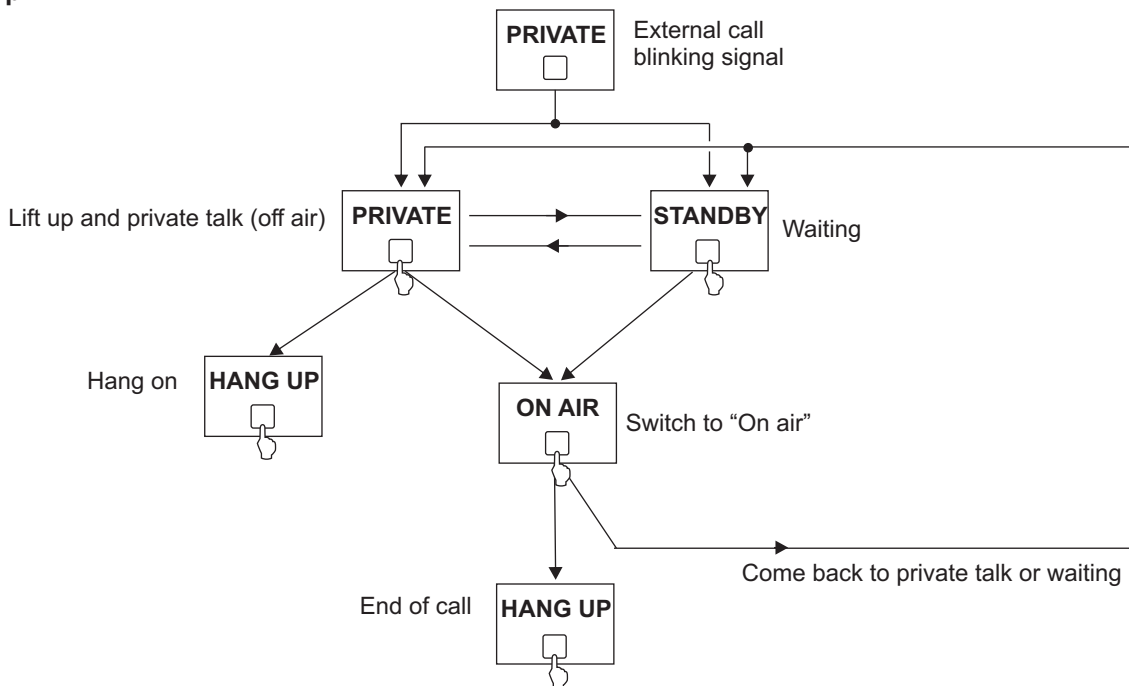
Various features are set using loops e.g.: automatic hook, external ring disabling ...



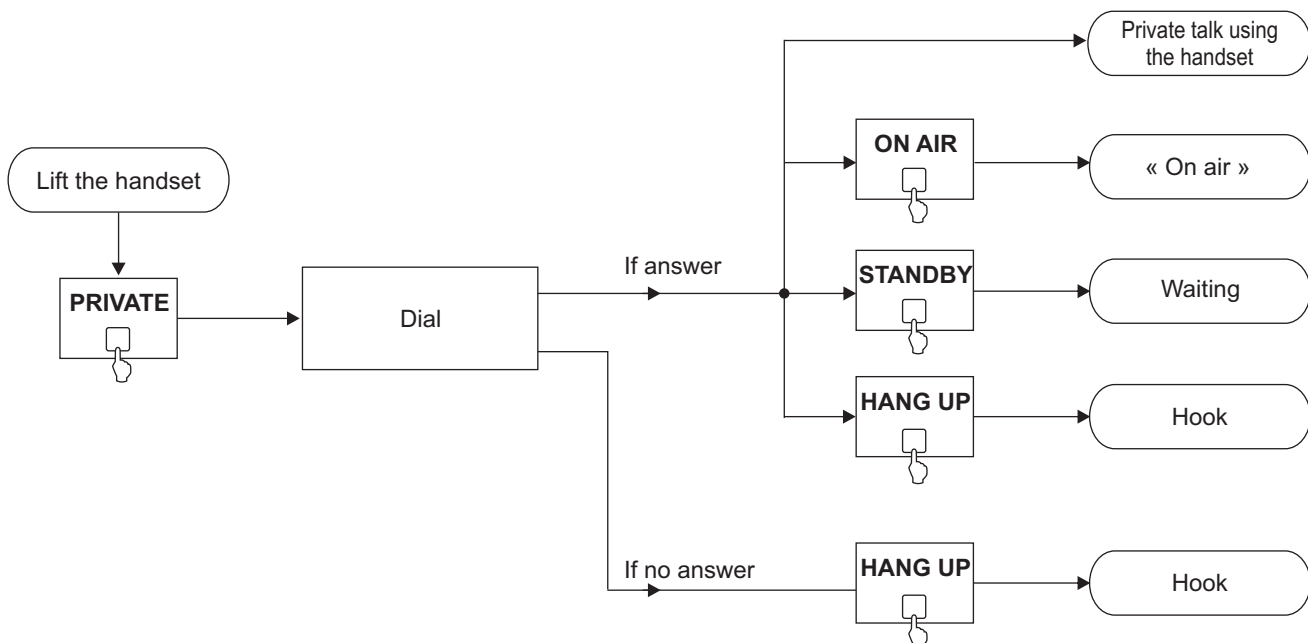
M) CEI power supply connector.

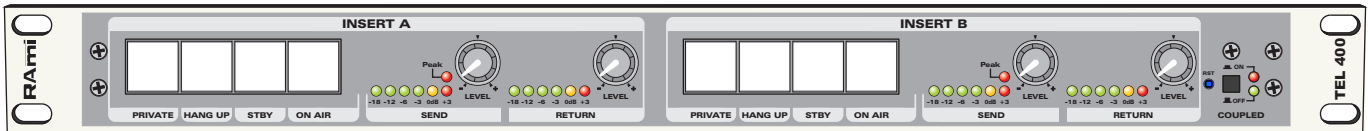
- ▶ On incoming call, “**Private**” signal blinks, and the ring output is enable (if not disabled trough **L** connector)
- ▶ Lift up using “**Private**” key. It is possible to answer the call using the handset. (Handset in **B**)
- ▶ Then 3 options :
 - A) Cancel the call using “**hang up**”
 - B) Let the incoming call waiting using “**standby**”. The correspondant hear the audio signal from the mixing desk (as far as it is send to **K** connector).
 - C) Broadcast the call using “**On Air**”

☐ Lift up



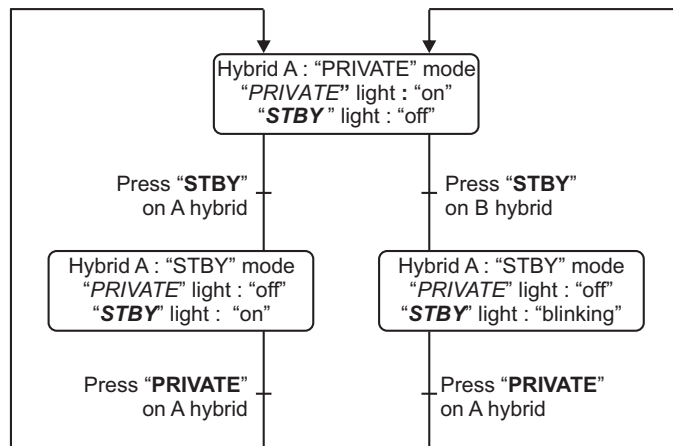
☐ To call someone :



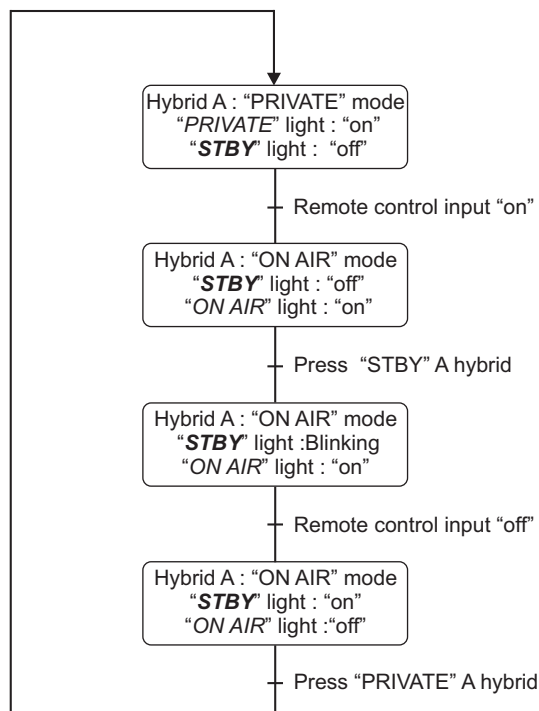


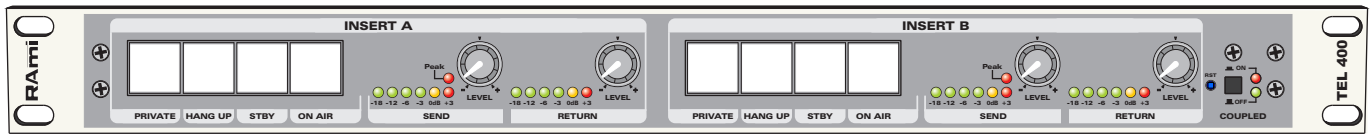
- ❑ **“PRIVATE” key:** to take the line, dialing, answering, or private talk.
- “PRIVATE” signal :** two meanings
 - ➡ On : the hybrid is in **“PRIVATE”** mode when using associated key.
 - ➡ Blinking : Incoming call. It is possible to lift up using **“PRIVATE”**, **“STANDBY”** or **“ON AIR”**
- ❑ **“HANG UP” Key:** to hang up.
- ❑ **“STBY” Key :** The call is « waiting »; A waiting signal can be send to the line.

- “PRIVATE” mode:



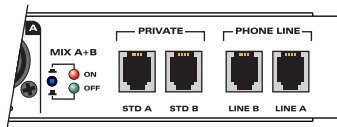
- ON AIR” mode using remote control :





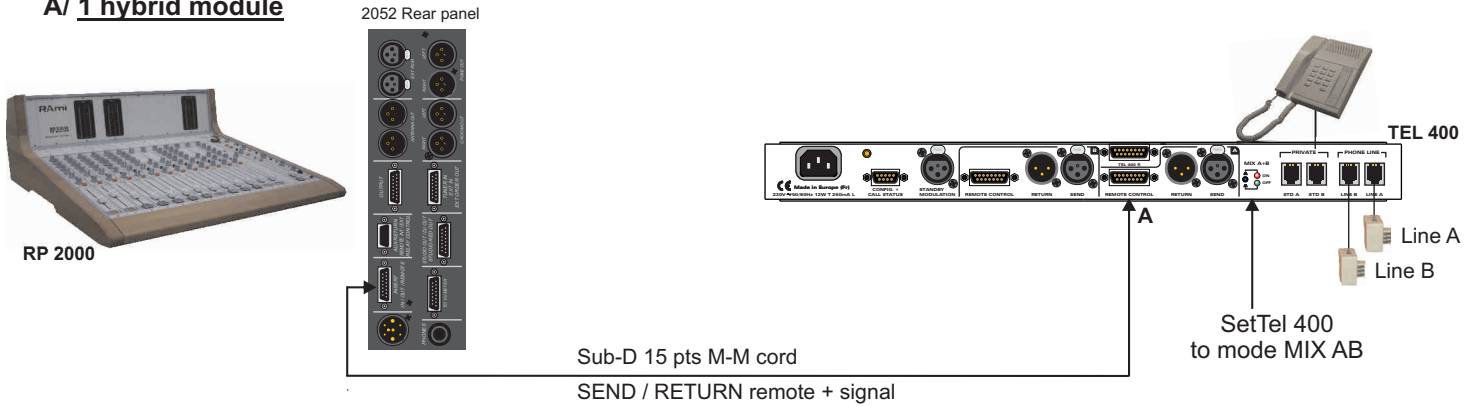
- “ON AIR” key :** broadcast the incoming call. When pressing the key, a teaching procedure(associated with echo cancelling) is sent, and the keyboard is disabled for 2 seconds. Should the return signal to degrade, pressing « On air » reinitiate the sequence, to improve the signal quality.
- COUPLED :** the two correspondants communicate in Full Duplex. The send to A signal is mixed with the B return, and vice versa..

Send signal to A = SEND A + RETURN B
Send signal to B = SEND B + RETURN A
- “SEND” Control panel:** this panel features a level meter and a send level control. Internal TEL 400 level limiter send the appropriate signal level according to the telephone switch board. When “Limit.” lights, the signal is limited. For better audio, reduce “Send” level.
- “RETURN” control panel :** this panel features a level meter and a send level control. When the incoming signal is too low, increase it with the « Return » pot.
- MIXAB on rear panel:** allows using TEL 400 with mixing desk with only one hybrid input (like compact II). In that case the channel A only is used. Channel A input is sent to A and B and returns from A and B are mixed to A output.

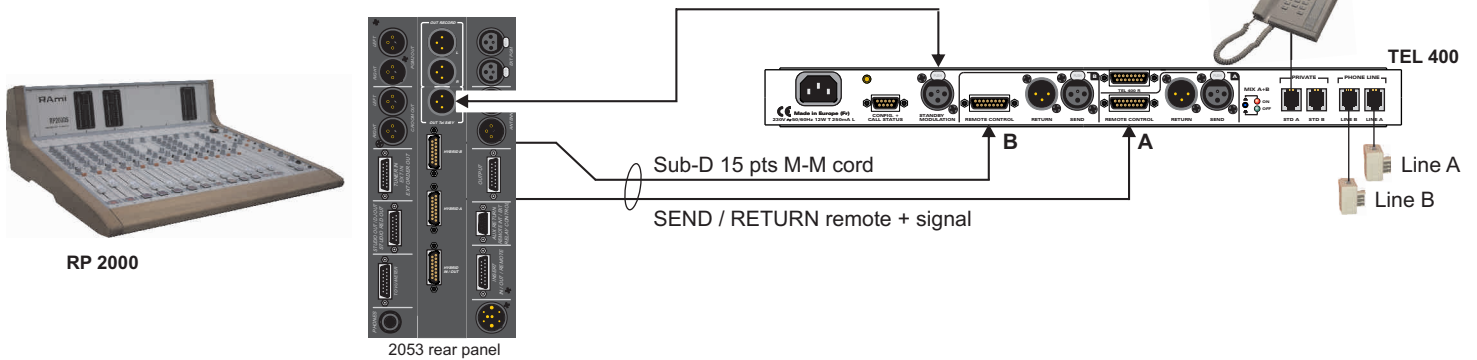


□ Wiring for RP 2000.

A/ 1 hybrid module

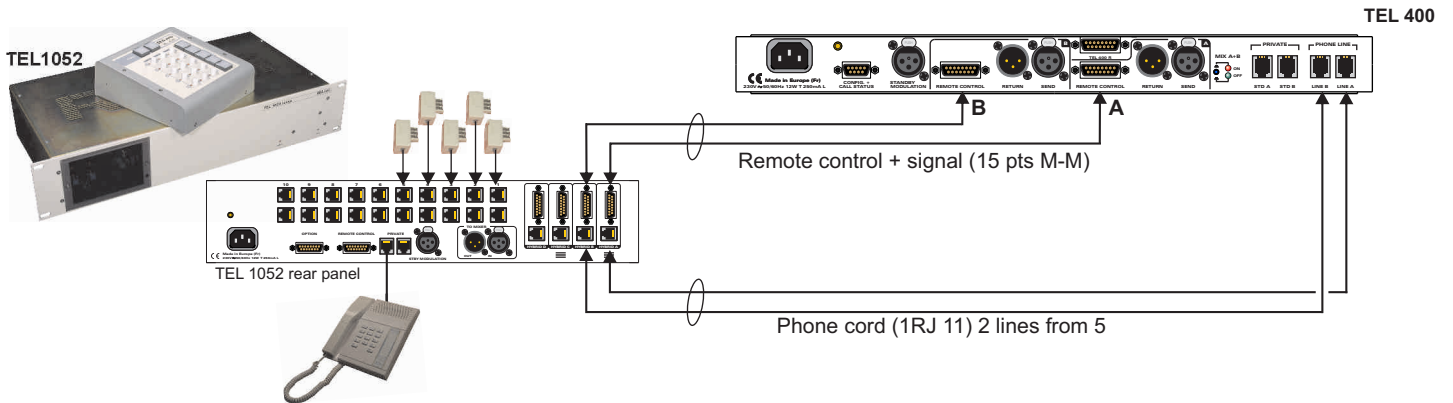


B/ 2 hybrid modules

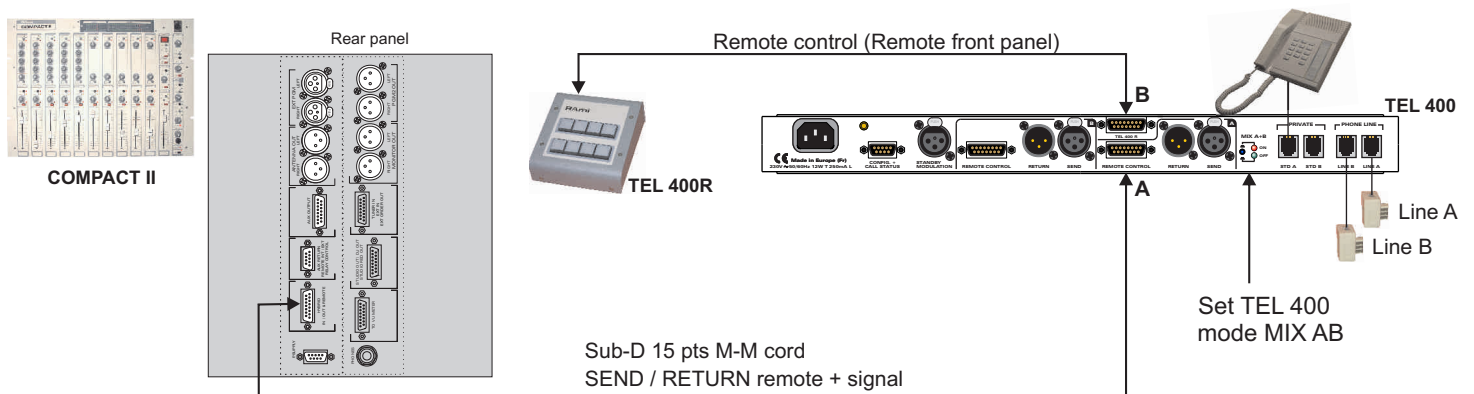


□ Wiring for TEL 1000.

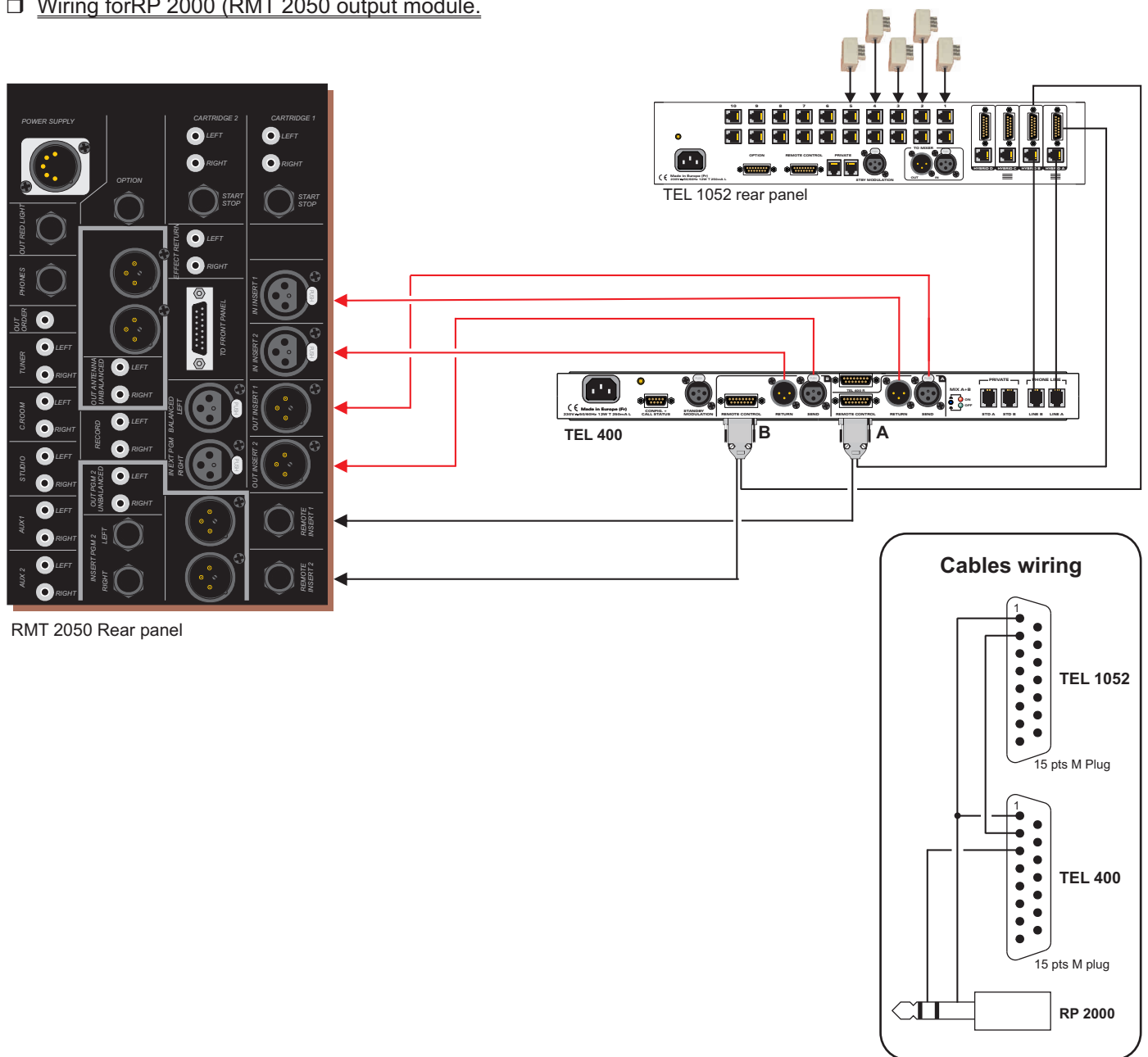
Note : Set the TEL 400 internal jumpers on TEL 1000 mode



□ Wiring for Compact II.

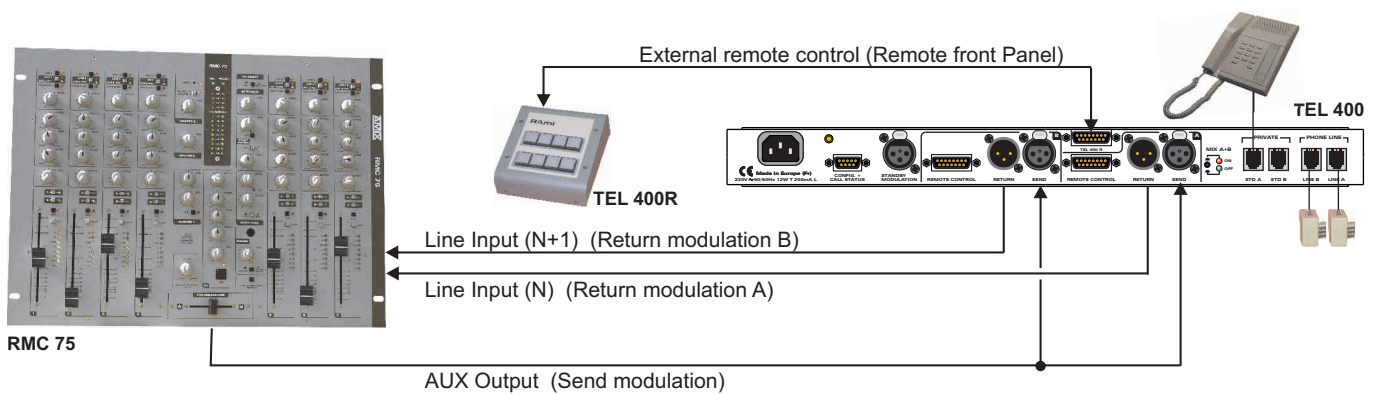


❑ Wiring for RP 2000 (RMT 2050 output module).



RMT 2050 Rear panel

❑ Wiring with a mixing desk without Hybrid specialised input.



Note : if the mixing console features to AUX output, it is possible to separate « Send » to A and B hybrid.

☐ Stand alone mode.

- 1 Hang up external handset then press "PRIVATE" on A hybrid.
- 2 Call the first correspondent.
- 3 Press "STBY" on A hybrid, the A correspondent is waiting.
- 4 Hang up external handset then press "PRIVATE" on B hybrid,
- 5 Press "STBY" on B hybrid, the B correspondent is waiting.
- 6 The 2 correspondants hear the waiting signal
- 7 Press "ONAIR" on A hybrid, the A correspondent is « On air ».
- 8 Press "ONAIR" on B hybrid, A correspondent is « On air ».
- 9 Press "COUPLED", A and B can talk together.

☐ RP2000 with 2 hybrid modules and remote control.

- 1 Hang up external handset then press "PRIVATE" on A hybrid
- 2 Make the first call.
- 3 Press "STBY" on A hybrid : A is waiting
Note : The hybrid A light (on RP 2000) blinks.
- 4 Press "PRIVATE" on B hybrid and make the second call
- 5 Press hybrid B key (RP 2000), the call goes on air. The light is on. (Idem Tel 400)
- 6 Press hybrid B key (RP 2000), the second call goes on air. The light is on.
- 7 Press hybrid B "STBY" on Tel 400. Call B stays on air. "STBY" hybrid B blinks. Release the B key . B is now waiting and the "STBY" key lights.
- 8 Release A key A. A is no more on air and the line is hang up.
- 9 Press "PRIVATE" on hybrid B, allows private talk with B using the external handset. Finally press "HANG UP" to hang up.

IMPORTANT

Attention !!!

TEL 400 power supply uses a three wire power cord (2 poles + earth). Earth should be connected to the power net earth.

- ⇒ Never use this equipment without an earth connection
- ⇒ Check the earth quality before use.
- ⇒ In case of hum when connected to other equipment, never disconnet the earth, use transformers for isolation from mains.
- ⇒ In case of hum when connected to other equipment, never disconnet the earth, use transformers for isolation from mains.
- ⇒ Avoid high temperature, rain, snow and moisture exposure

TEL 400 complies to :
EN60065, EN55013, EN55020, EN60555-2, et EN60555-3, from 73/23/EEC, 89/336/EEC et 93/68/EEC.

SPECIFICATIONS

Inputs	Connector	Type	Impedance	Nominal level	Min Level	Maxi Level
Send	XLR et Sub-D 15 pts	Balanced	15 KOhms	+6 dBu / 1,55 V	- 4 dBu / 490 mV	+26 dBu / 15,4 V
Phone line	RJ 11	Balanced	600 Ohms	-10 dBu / 245 mV	-26 dBu / 38 mV	-2 dBu / 620 mV
Standby	XLR	Balanced	15 KOhms	+6 dBu / 1,55 V	-4 dBu / 490 mV	+26 dBu / 15,4 V

Outputs	Connector	Type	Impedance	Nominal Level	Maximum Level
Retun	XLR et Sub-D 15 pts	Balanced	100 Ohms	+6 dBu / 1,55 V	+26 dBu / 15,5 V
Phone line	Sub-D 15 pts	Balanced	600 Ohms	-10 dBu / 245 mV	-6 dBu with limiter

Send bandwidth : 300 Hz to 3500 Hz at -3 dB.

Return bandwidth : 200 Hz to 3500 Hz at -3 dB.

Supply : 230 Volts +/- 10 % 50/60 Hz

Power : 12 W

Size : 483 x 44 x 230 mm

Weight : 4 kg