

Sonde et convertisseur de température d'ambiance avec raccordement S-bus ou Modbus en saillie, série Frija II

THERMASGARD® 4277

Sonde et convertisseur de température d'ambiance THERMASGARD® 4277, avec raccordement S-bus ou Modbus (sélection sur l'appareil), au choix avec ou sans écran d'affichage de la température effective et / ou de l'humidité relative. Boîtier en matière plastique aux lignes esthétiques, avec couvercle emboîté, partie inférieure avec 4 trous pour fixation sur boîtes d'encastrement montées verticalement ou horizontalement, avec point de rupture pour raccordement en saillie. Cette sonde pour pièces de séjour sert à mesurer et à afficher la température et / ou l'humidité relative des pièces sèches et fermées, dans les habitations, les cinémas, les supermarchés, les entrepôts, les bureaux et les locaux commerciaux.

**CARACTÉRISTIQUES TECHNIQUES** : Tension

d'alimentation : ..... 8 -30V DC Consommation de courant : ..... 15 mA courant à vide Entrée analogique : ..... Température 0...+50 °C

Résolution 0,1 °C / 0,1 % h.r.  
Egalisation température ±2,5 K  
Egalisation humidité relative ±10 %

Interface bus : ..... RS 485, active, séparation galvanique

Protocole bus : ..... SAIA® S-Bus (Parity-Mode/ Data-Mode) ou Modbus (mode RTU)

Plage de température : ..... -20 ...+70 °C température de stockage  
-10 ...+50 °C température ambiante pendant le fonctionnement

Humidité atmosphérique admise : ..... max. 98 % h.r., sans condensation

Boîtier : ..... ABS, couleur blanc pur (similaire à RAL9010)

Dimensions : ..... 98 x 106 x 32 mm (Frija II)

Montage : ..... montage mural ou sur boîte d'encastrement, Ø55 mm, Partie inférieure à 4 trous pour fixation sur boîtes d'encastrement installées en position verticale ou horizontale pour passage du câble à l'arrière, avec point de rupture pour passage du câble par le haut / bas pour montage en saillie.

En option : ..... affichage DEL (non éclairé), 8 chiffres, découpe 36 x14 mm (l x h), pour affichage de la température effective et / ou de l'humidité relative

Classe de protection : ..... II (selon EN 60 730)

Type de protection : ..... IP 30 (selon EN 60 529)

Normes : ..... conformité CE, compatibilité électromagnétique selon EN 60 000 -4-2/3/4/5/6, EN 55 011, EN 61 326 -1

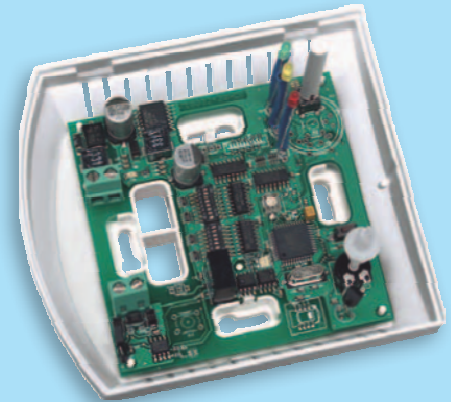
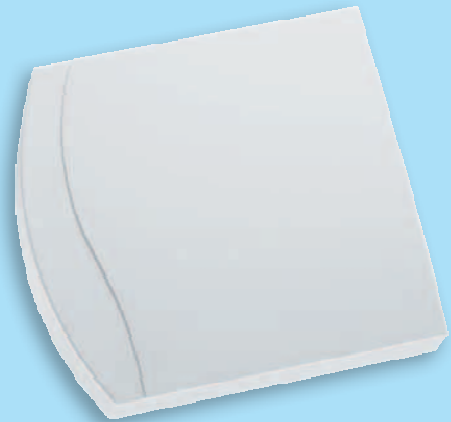


Schéma de raccordement THERMASGARD® 4277

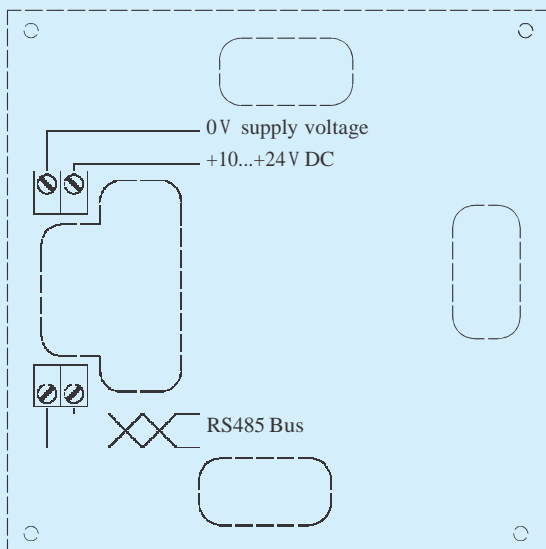
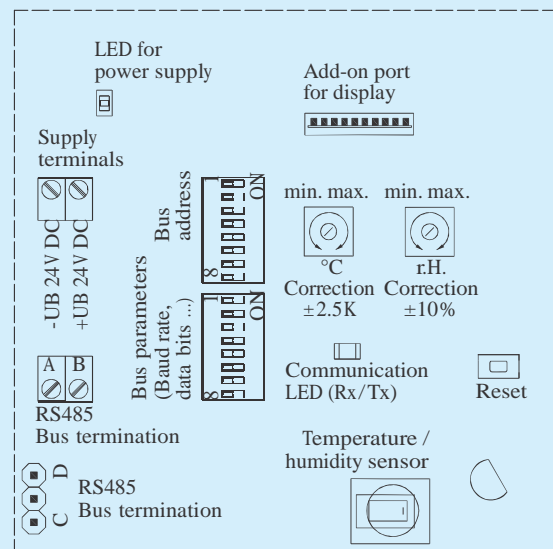
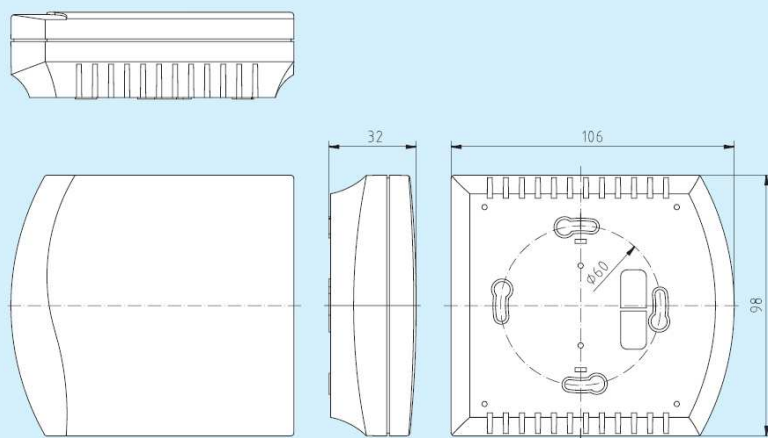


Schéma de raccordement THERMASGARD® 4277



Plan coté

**THERMASGARD® 4277**  
(Frija II)

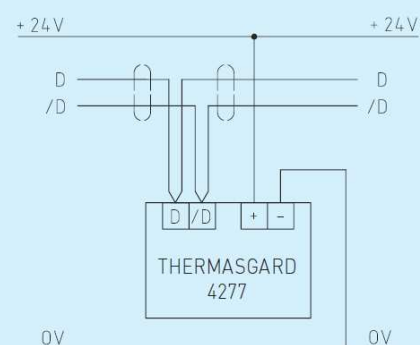
**THERMASGARD® 4277**  
avec écran

**CARACTÉRISTIQUES TECHNIQUES :**

Alimentation : .....	14 - 30 VDC
Protocole S-bus : .....	SAIA® S-Bus (Parity-Mode/Data-Mode) ou Modbus (RTU-Mode)
Vitesse de transmission (baud) : .....	1200 2400 4800 9600 19200 38400 réglage de la vitesse de transmission automatique

D'autres modèles sur demande !

**BUS**

Schéma de raccordement

**BUS**

**THERMASGARD® 4277**

Désignation WG1 référence	sortie température	Humidité	Bus	équipement
THERMASGARD-4277-0000-000	0 ... 50 °C	—	S-Bus / Modbus	—
THERMASGARD-4277-0083-000	0 ... 50 °C	—	S-Bus / Modbus	Bouton-poussoir
THERMASGARD-4277-0065-003	0 ... 50 °C	—	S-Bus / Modbus	Bouton-poussoir, DEL (verte)
THERMASGARD-4277-0001-000	0 ... 50 °C	—	S-Bus / Modbus	Potentiomètre
THERMASGARD-4277-0044-345	0 ... 50 °C	—	S-Bus / Modbus	Potentiomètre, Bouton-poussoir, DEL (verte)
THERMASGARD-4277-0047-347	0 ... 50 °C	—	S-Bus / Modbus	Potentiomètre, Bouton-poussoir
THERMASGARD-4277-0011-349	0 ... 50 °C	—	S-Bus / Modbus	Potentiomètre, commutateur rotatif (à 5 positions)
THERMASGARD-4277-1000-000	0 ... 50 °C	0 - 100 % h.r.	S-Bus / Modbus	—
THERMASGARD-4277-4000-000	0 ... 50 °C	—	S-Bus / Modbus	Affichage DEL (non éclairé)