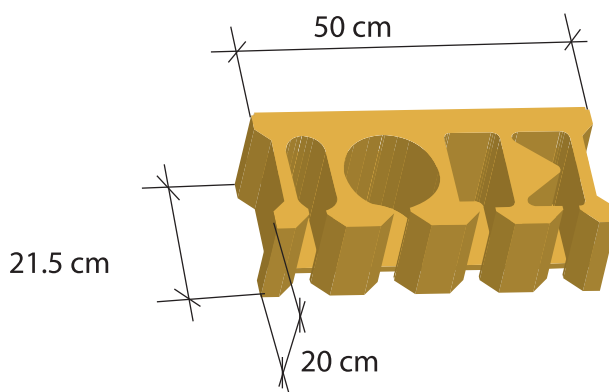
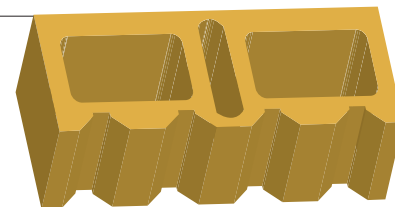


# Betophone®

- **Ecran routier antibruit**
- **Mur phoniquement très efficace**
- **Aspect original et novateur**



Bloc poteau pour raidisseur, coupes et extrémités



## L'écran phonique à la portée de tous

Teinté dans la masse, ton pierre, BETOPHONE présente l'avantage d'un produit fini (sans enduit). Il s'intègre parfaitement dans tous les styles de construction. Le montage en maçonnerie traditionnelle le rend facile à mettre en oeuvre

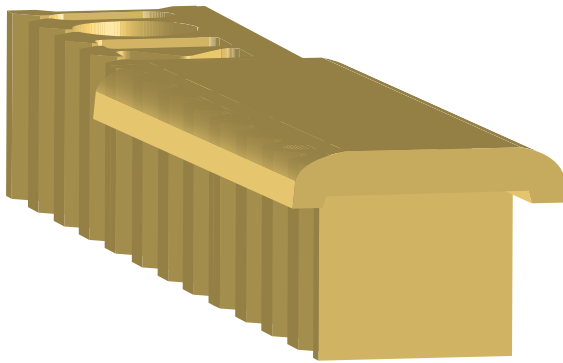
BETOPHONE, une protection acoustique efficace à la portée de tous.

## Caractéristiques techniques

- **Poids du bloc : 25 kg environ**
- **Conditionnement : 5 m<sup>2</sup>/palette**  
40 éléments phoniques  
10 éléments poteaux
- **Nombre d'éléments au m<sup>2</sup> : 10**
- **Coloris ton pierre (jaune clair)**  
Autres coloris sur commande



Systeme breveté. Modèle et marque déposés. Reproduction même partielle interdite sans autorisation. Document non contractuel, toute amélioration pouvant être ajoutée sans préavis.



## Couvertine (sur commande)

### Dimensions :

Longueur **0.5 m** - Largeur ext. **30 cm**

Ton pierre\* - Poids : **35 kg**

Vendu à l'unité

\*compte tenu du mode de fabrication, le coloris peut varier légèrement

## Propriétés Acoustiques

