



## **Poubelle by Econox**

En cette période de **crise sanitaire**, et face aux problèmes d'approvisionnement des produits venant de l'étranger, Econox créé une gamme de poubelles.

Cette gamme se divise en 4 produits :

- Poubelle de 100 litres avec pédale
- Poubelle de 100 litres sans pédale
- Poubelle de 50 litres avec pédale
- Poubelle de 50 litres sans pédale

Doté d'un accroche sac, l'ouverture se fait par le couvercle en acier 20/20<sup>ème</sup>.

Ce collecteur en acier 12/10<sup>ème</sup> est peint en RAL 9016 (Blanc).

Le couvercle et la trappe peuvent être de la couleur du flux des déchets.

Possibilité de gravure laser

Fonction des quantités, nous pouvons également la peindre à vos couleurs.

Convient en intérieur et en extérieur

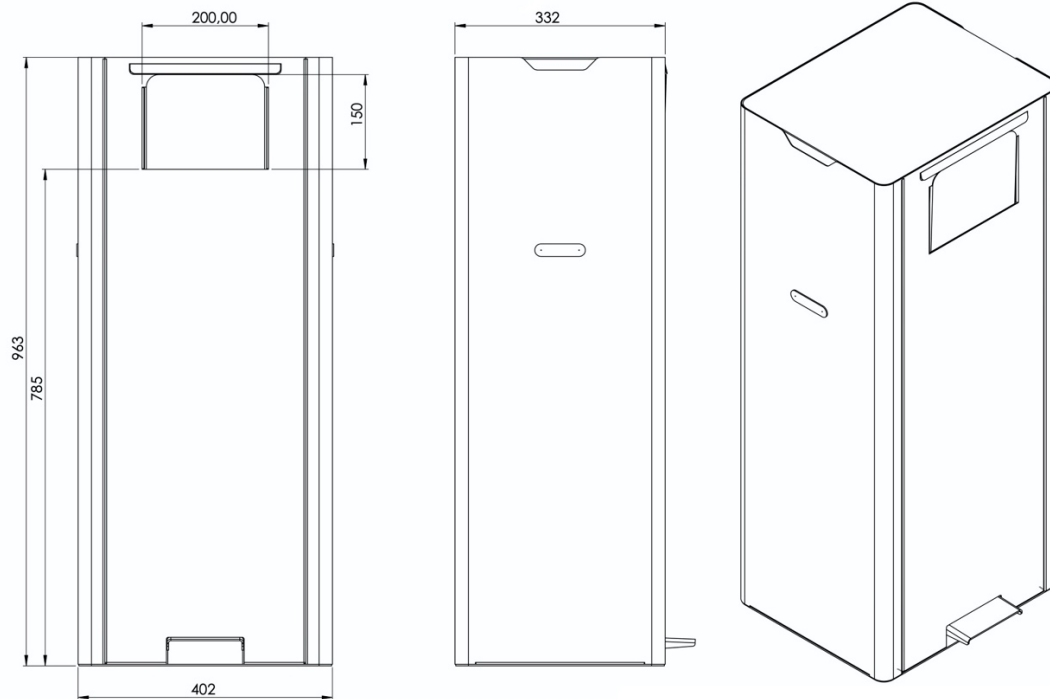
Cette poubelle est un **modèle conçu et fabriqué en France, entre Dunkerque et Lille**



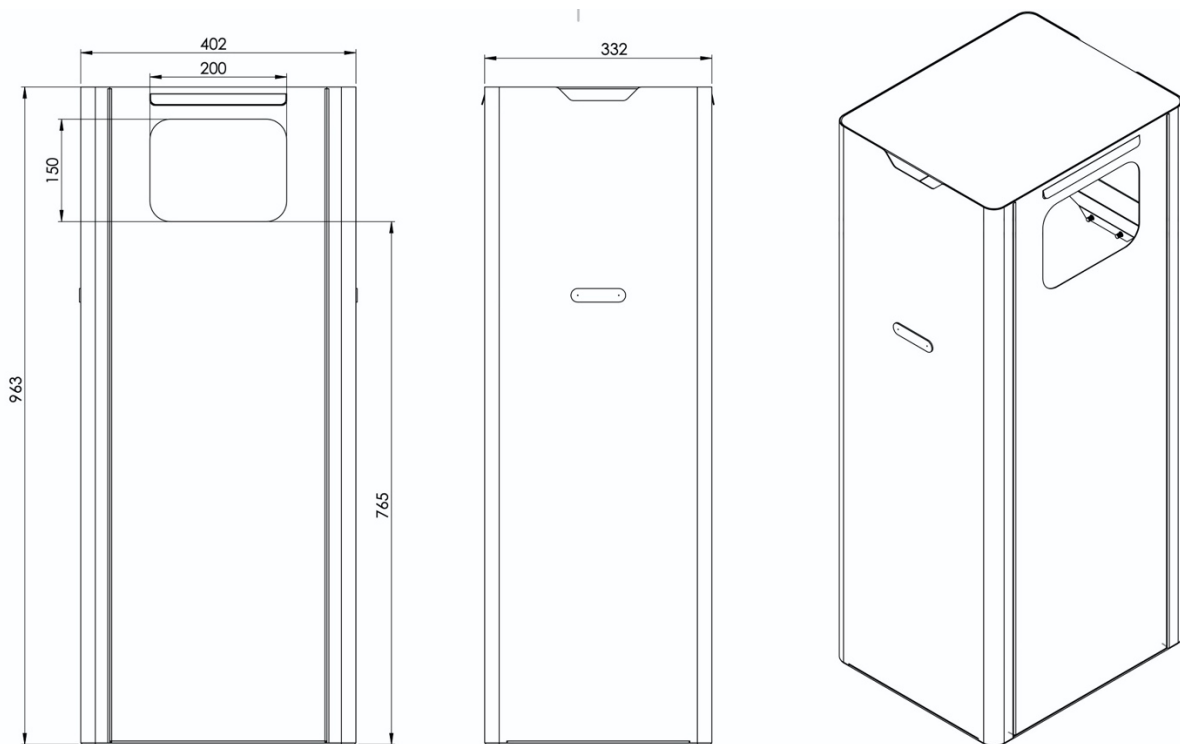
# Caractéristiques Techniques

## Poubelles 100 litres

**Poubelle 100 litres avec pédale**



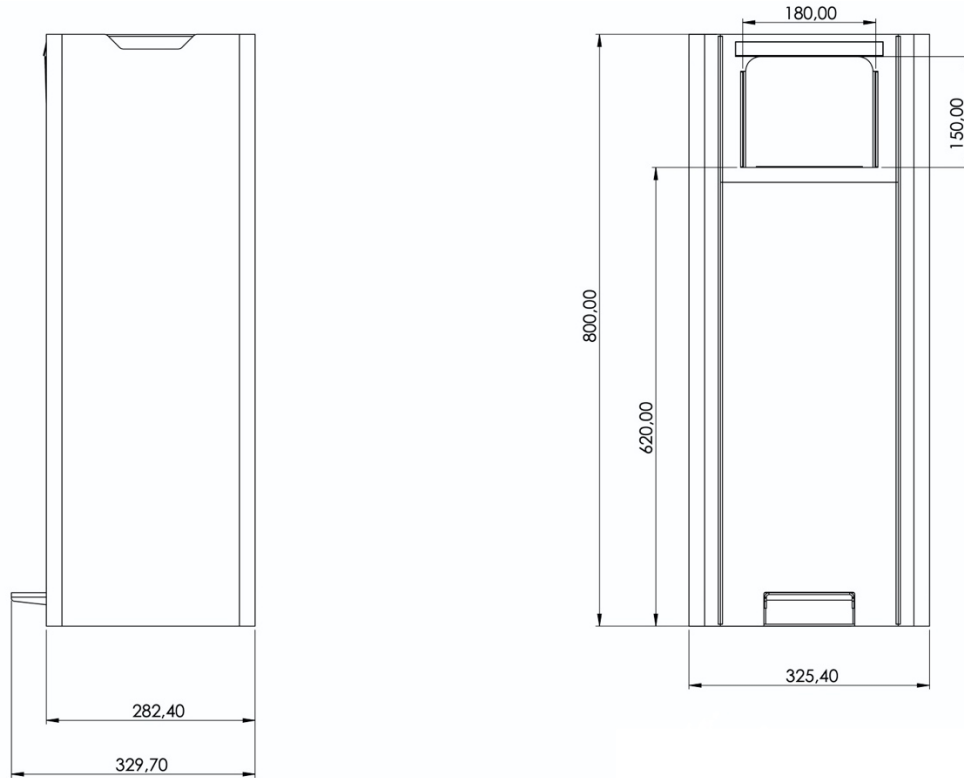
**Poubelle 100 litres sans pédale**



# Caractéristiques Techniques

## Poubelles 50 litres

### Poubelle 50 litres avec pédale



### Poubelle 50 litres sans pédale

