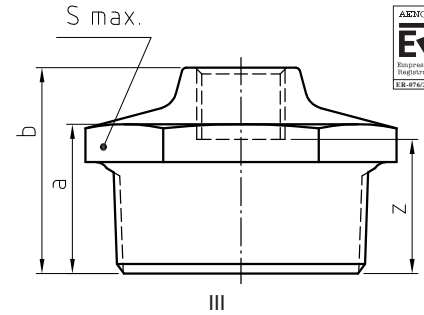
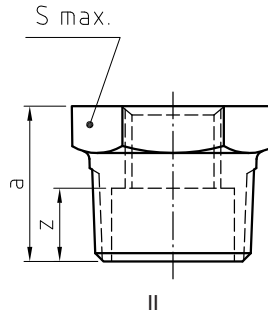
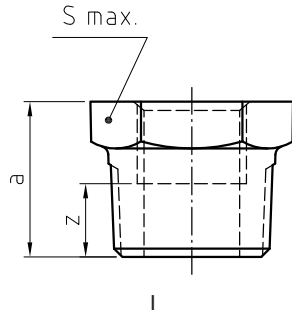


241 (N4)

RACCORDS EN FONTE MALLÉABLE, MAMELON RÉDUIT M/F THREADED FITTINGS MALLEABLE CAST IRON, REDUCING BUSH



INFORMATION TECHNIQUE - TECHNICAL INFORMATION

Ø	TYPE - TYPE	COD.	DIMENSIONS - DIMENSIONS (mm)				Poids approx. Weight approx. (g)
			a	b	z	S.máx.	
1/4" - 1/8"	I	24111/5010	20	-	13	17	15
3/8" - 1/8"	II	24111/5020	20	-	13	19	22
3/8" - 1/4"	I	24111/5021	20	-	10	19	19
1/2" - 1/8"	II	24101/5030*	24	-	17	23	46
1/2" - 1/4"	II	24101/5031	24	-	14	22	38
1/2" - 3/8"	I	24101/5032	24	-	14	22	31
3/4" - 1/4"	II	24101/5041	26	-	16	30	75
3/4" - 3/8"	II	24101/5042	26	-	18	30	65
3/4" - 1/2"	I	24101/5043	26	-	13	30	55
1" - 1/4"	II	24101/5051	29	-	19	36	116
1" - 3/8"	II	24101/5052	29	-	19	36	113
1" - 1/2"	II	24101/5053	29	-	16	36	105
1" - 3/4"	I	24101/5054	29	-	14	36	86
1 1/4" - 3/8"	II	24101/5062	31	-	21	46	209
1 1/4" - 1/2"	II	24101/5063	31	-	18	46	194
1 1/4" - 3/4"	II	24101/5064	31	-	16	46	174
1 1/4" - 1"	I	24101/5065	31	-	14	46	153
1 1/2" - 3/8"	II	24101/5072	31	-	21	50	244
1 1/2" - 1/2"	II	24101/5073	31	-	18	50	237
1 1/2" - 3/4"	II	24101/5074	31	-	16	50	224
1 1/2" - 1"	II	24101/5075	31	-	14	50	194
1 1/2" - 1 1/4"	I	24101/5076	31	-	12	50	136
2" - 1/2"	III	24101/5083	35	48	35	65	359
2" - 3/4"	III	24101/5084	35	48	33	65	318
2" - 1"	II	24101/5085	35	-	18	65	406
2" - 1 1/4"	II	24101/5086	35	-	16	65	346
2" - 1 1/2"	II	24101/5087	35	-	16	65	297
2 1/2" - 1"	III	24101/5095	40	54	37	80	654
2 1/2" - 1 1/4"	III	24101/5096	40	54	35	80	642
2 1/2" - 1 1/2"	II	24101/5097	40	-	21	80	602

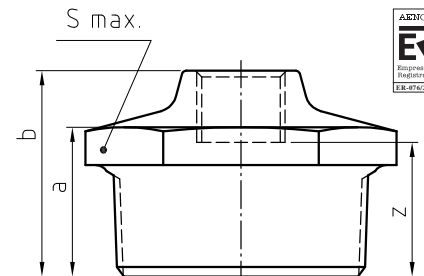
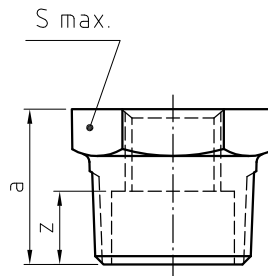
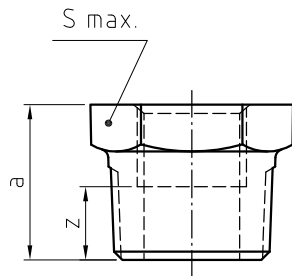
Rev.1-10.18

1/3



Polígono Industrial ATUSA - Agurain S/N - 01200 Salvatierra (Alava) España
Tel.: (+34) 945 18 00 00 Fax : (+34) 945 30 01 53 e-mail: ventas@atusa.es
www.atusa.es





I

II

III



INFORMATION TECHNIQUE - TECHNICAL INFORMATION

Ø	TYPE - TYPE	COD.	DIMENSIONS - DIMENSIONS (mm)				Poids approx. Weight approx. (g)
			a	b	z	S.máx.	
2 1/2" - 2"	II	24101/5098	40	-	16	80	489
3" - 1"	III	24101/50A5	44	59	42	95	936
3" - 1 1/4"	III	24101/50A6	44	59	40	95	926
3" - 1 1/2"	III	24101/50A7	44	59	40	95	872
3" - 2"	II	24101/50A8	44	-	20	95	857
3" - 2 1/2"	II	24101/50A9	44	-	17	95	608
4" - 2"	III	24101/50C8	51	69	46	120	1639
4" - 2 1/2"	III	24101/50C9	51	69	42	120	1574
4" - 3"	II	24101/50CA	51	-	21	120	1347
5" - 4"	II	24101/50DC	57	-	28	147	1996
6" - 4"	III	24101/50EC	44	86	50	175	3695
6" - 5"	II	24101/50ED	64	-	31	175	2976

1/5 - 1= Noir - Black - 5= Galvanisé - Galvanized

CARACTÉRISTIQUES DE BASE

- Accessoires filetés selon NF EN 10242 (symbole de conception A).
- Soumis à un traitement thermique (décarburation à 1060 °C).
- Matériel conforme à la norme NF EN 1562 (EN-GJMW-400-05).
- 0,2% de limite d'élasticité ($R_{p0,2}$): > 220 N/mm².
- Tension minimale à la rupture: 400 N/mm².
- Élongation minimale: 5%.
- Dureté Brinell: < 220 HB.
- Galvanisé à chaud par immersion (mini: épaisseur 70 µm ; poids 500 gr/m²).
- Étanchéité dans le filet selon norme NF EN 10226-1 type R-Rp.
- Filet de serrage (contre-écrous, unions et accouplements) selon norme NF EN ISO 228-1.
- Filets: nécessité d'un élément d'étanchéité (NF EN 751-1, 2 ou 3 selon le fluide).
- Étanchéité unitaire (7 bars).

BASIC FEATURES

- Threaded pipe fitting according to EN 10242 (design symbol A).
- Material is annealing by heat treatment (decarburation at 1060 °C).
- Material conform to EN 1562 (EN-GJMW-400-05).
- 0,2% Proof Stress ($R_{p0,2}$): > 220 N/mm².
- Minimum Tensile Strength: 400 N/mm².
- Minimum Elongation: 5%.
- Brinell Hardness: < 220 HB.
- Hot dip Galvanising (min: layer thickness 70 µm ; coating mass 500 gr/m²).
- Joining thread acc. EN-10226-1 type R-Rp.
- Fastening thread (backnuts, union nuts and their matings) acc. EN ISO 228-1.
- Threads: needed sealing assistance (EN 751-1, 2 or 3 acc. fluid).
- Unitary leak tightness (7 bar).



CONDITIONS DE TRAVAIL ADMISSIBLES

- Convient pour la transmission de fluides jusqu'à la limite P-T spécifiée:
 - de -20 à 120 °C: 25 bar (2,5 MPa)
 - de 120 à 300 °C: de 25 à 20 bar (2,0 MPa)
 - 300 °C: 20 bar (2,0 MPa)
 - Gaz non explosif (DN 10 à DN 100):
 - de 0 à 85 °C *: 25 bar (2,5 MPa)
 - Combustibles et gaz explosifs (DN 10 à DN 50):
 - máxi 5 bar (0,5 MPa) * ou selon les spécifications légales.
- * Dans le cadre de la responsabilité de la gestion du projet d'ingénierie, toutes les installations doivent avoir des valeurs P-T légalement établies.

DOMAINES D'APPLICATION

- Convient pour tube acier NF EN 10255 (de 1/8 à 6 pouces).
- Installations de chauffage, air conditionné et ventilation.
- Installations sanitaires, eau chaude et eau froide.
- Installations d'eau potable.
- Installation anti incendie.
- Installations d'air comprimé, industrielles, automobile et machineries.
- Systèmes d'irrigation.

AVANTAGES

- Hautes performances mécaniques.
- Haute résistance à la corrosion.
- Haute résistance à feu.
- Haute durabilité démontrée.
- Gamme très large d'articles.
- Convient pour l'eau potable.
- Nombreux certificats Européens.
- Produit 100% recyclable.
- Produit 100% Européen.

PERMISSIBLE WORKING CONDITIONS

- Appropriate for the transmission of fluids up to the limit P-T specified:
 - 20 up to 120 °C: 25 bar (2,5 MPa)
 - since 120 up to 300 °C: 25 to 20 bar (2,0 MPa)
 - 300 °C: 20 bar (2,0 MPa)
 - Non explosive gases (DN 10 to DN 100):
 - since 0 up to 85 °C *: 25 bar (2,5 MPa)
 - Fuel and gases explosives (DN 10 to DN 50):
 - max. 5 bar (0,5 MPa) * or legal requirement
- * Under the Engineering Project Management liability, all installations has to meet the P-T values technical and legally established.

GENERAL APPLICATIONS

- Suitable for steel pipes acc. EN 10255 (1/8 to 6 inches).
- Heating/cooling systems, Air conditioning and Ventilation.
- Sanitary water systems, Cold and hot water.
- Installations of Cold WATER for HUMAN consumption.
- Fire Fighting Installations.
- Pressured air pipe works, Industrial Installations, Automotive Industry and Machinery.
- Irrigation systems.

ADVANTAGES

- High mechanical performances.
- High resistance to corrosion.
- High resistance to fire.
- Demonstrated high durability.
- Big assortment of fitting, narrow range.
- Suitable for human water consumption.
- Numerous European product certifications.
- Product 100% Recyclable.
- Product 100% European.

Note : En raison de l'évolution constante de nos produits, ces spécifications peuvent être modifiées sans préavis.

Note : Due to the continuous development of our products, specifications may be changed without notification at any time.

Rev.1-10.18
3/3