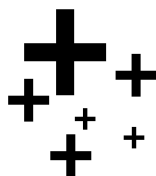


OPTIONS

Marche

- Tôle à larmes
- Evidée caillebotis
- Perforée emboutie
- Caisson béton



Accessibilité

Kit Accessibilité validé Socotec
(Pour les escaliers respectant
la norme en vigueur)

DIAMÈTRES

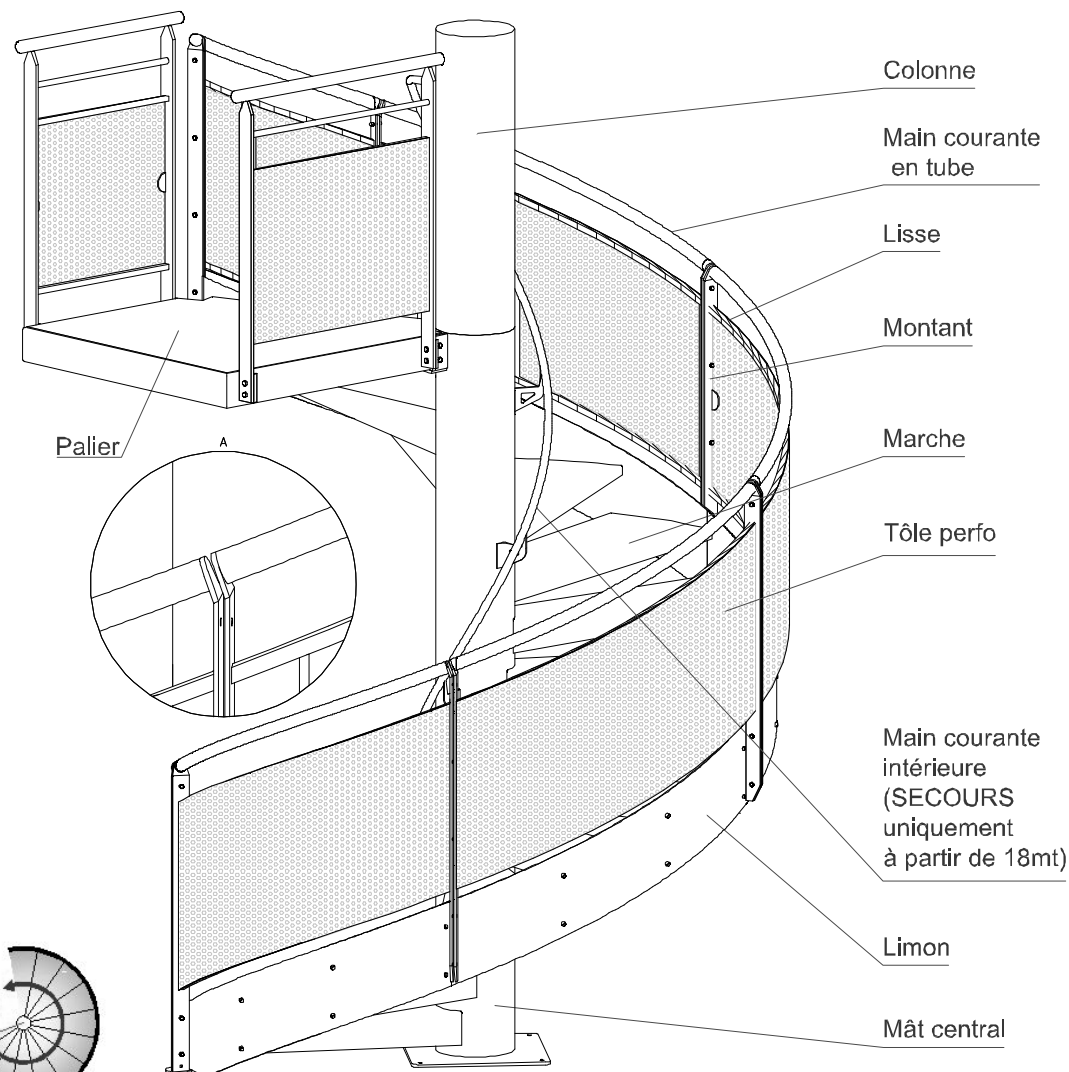
| Marche/tour | Ø extérieur | Emmarchement/Passage |
|-------------|-------------|----------------------|
| 16M/T | Ø2201 | 900/900 1UP |
| 18M/T | Ø2332 | 965/900 1UP |
| 20M/T | Ø2511 | 1055/900 1UP |
| 20M/T* | Ø2711 | 1155/1000 1UP |
| 22M/T | Ø2689 | 1144/900 1UP |
| 23M/T | Ø2801 | 1200/900 1UP |
| 24M/T | Ø2867 | 1233/900 1UP |
| 28M/T 1UP | Ø3224 | 1386/900 1UP |
| 28M/T 2UP** | Ø3824 | 1686/1200 2UP |

Tous diamètres possible en tertiaire

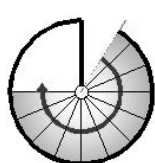
*Accessibilité dans les bâtiments collectifs neufs

**Accessibilité des ERP et IOP neufs

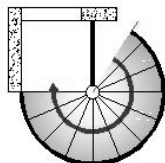
**Hélicoïdal
avec remplissage
tôle perforée entre
2 lisses.**
**Facilité de pose
avec ses éléments
de rampe
comportant le
limon**



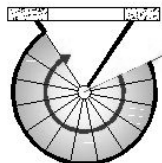
IMPLANTATIONS



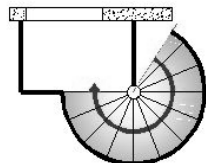
Type A



Type B



Type C



Type D



Aiguille Contraire