

perfoLIGHT

Le système de rampes télescopiques mobile, léger et à usage multiple



A-reha sa
confort - mobilité - autonomie

Votre partenaire en logistique:
moyens de réhabilitation
équipement médical
aide à domicile

Echallens
021 881 13 13
www.a-reha.ch



KVISTBERGA

Rampes U

Rampes télescopiques universelles, idéales pour un usage avec fauteuils manuels.

perfoLIGHT



La rampe la plus légère et la plus utilisée. Une fixation empêche les éléments de se déployer pendant le transport. Munie d'une poignée très pratique.

La rallonge sans graduation permet de franchir différentes hauteurs d'obstacles et d'adapter l'angle de montée.



Rampes V

Le rebord du haut de la rampe est plat.
Ce qui convient parfaitement aux fauteuils
ou scooters avec peu de liberté au sol.

perfoLIGHT



Ce mécanisme de pliage présente une alternative à la rampe télescopique. Elle se plie en son milieu d'un simple tour de main.

Les deux éléments sont chacun dotés d'une poignée qui n'en fait plus qu'une lorsque la rampe est pliée; elle se transporte alors très facilement.

La rampe de 3m est aussi télescopique.



POUR LES SCOOTERS À TROIS ROUES, PLACER TROIS RAMPES L'UNE À CÔTÉ DE L'AUTRE.



LES RAMPES PLIABLES CONVIENNENT AUSSI AU FRANCHISSEMENT DE SEUILS.

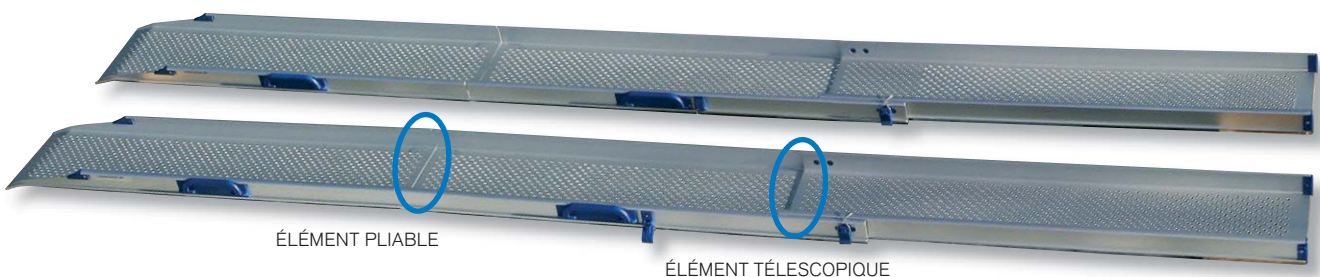
Rampes E

Rampe à surface de roulement extra-large. Particulièrement adaptée aux véhicules à grande différence d'écartement des roues avant-arrière, aux fauteuils électriques et aux scooters à 4 roues.

perfoLIGHT



Les rampes E assurent un accès sûr et bon marché aux bâtiments publics, restaurants, hôtels et magasins pour tous les types de fauteuils roulants, véhicules électriques et scooters.

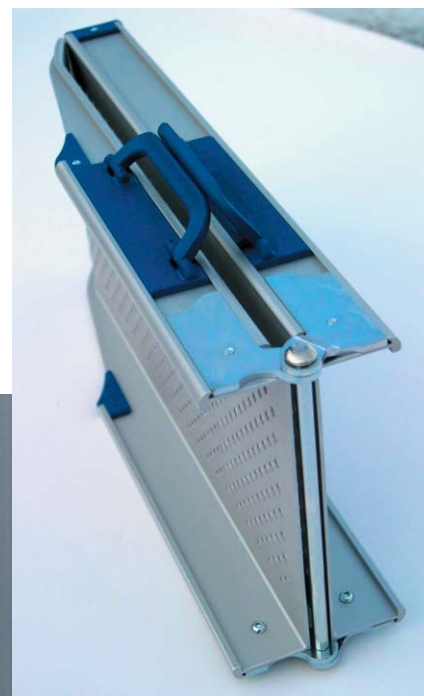


ÉLÉMENT PLIABLE

ÉLÉMENT TÉLESCOPIQUE

Rampes télescopiques pour assurer votre mobilité personnelle: à la maison, au travail, en voyage et en voiture.

perfoLIGHT

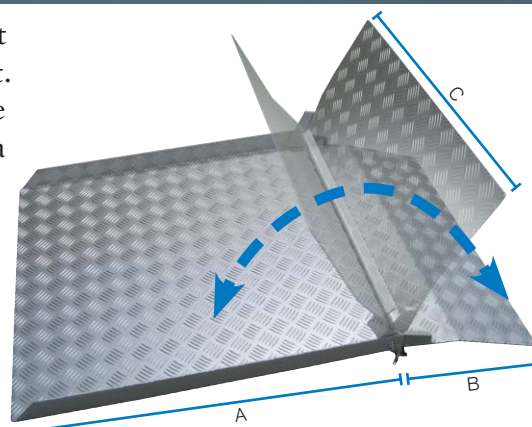


La perforation spéciale de la surface de roulement réduit le poids de 7% et garantit une sécurité antiglisse optimale par tous les temps.

Les poignées repliables facilitent son transport et son maniement. La surface de descente est garnie d'un revêtement antiglisse sur sa face inférieure.

drive-in RAMP

Cette rampe d'accès est constituée d'un élément amovible, à rabattre vers le haut si la porte est fermée. Il suffit ensuite de le «déplier» pour avancer sur la rampe d'un côté comme de l'autre. Il est également possible d'ajuster la rampe en hauteur pour l'adapter à la hauteur des obstacles à passer. La rampe drive-in convient très bien pour accéder aux balcons et aux terrasses.



No d'art.	Dim A	Dim B	Dim C
DI20080	80 cm	45 cm	75 cm
DI2125	125 cm	45 cm	75 cm

No d'art. désignation	Longueur		Largeur de la voie cm	Profil	Poids à l'unité kg	Charge max. par paires kg
	min. cm	max. cm				
Rampes télescopiques U						
U 2	Perfoiight télescope, 2 éléments	116	202	19,5	5,6	300
U 2/3	Perfoiight télescope, courte 3 élém.	78	202	18,0	5,8	300
U 3	Perfoiight télescope, longue 3 élém.	116	288	18,0	8,2	250
Rampes pliables V						
V 5	Perfoiight, un élément, courte	55	55	21,0	1,7	400
V 10	Perfoiight, un élément, longue	116	116	21,0	3,1	400
V 11	Perfoiight, pliable	55	110	21,0	3,6	300
V 15	Perfoiight, pliable	75	150	21,0	4,5	300
V 20	Perfoiight, pliable	100	200	21,0	5,9	250
V 20/3	Perfoiight, télescope et pliable	75	206	19,5	6,0	250
V 30	Perfoiight, télescope et pliable	106	300	19,5	8,5	250
Rampes E pour fauteuils électriques						
E 1	Perfoiight, un élément	106	106	26,5	3,7	400
E 2	Perfoiight, pliable	106	212	26,5	7,4	300
E 2/3	Perfoiight télescope et pliable	72	212	25,0	7,8	300
E 3	Perfoiight télescope et pliable	106	300	25,0	11,0	250

Hauteurs des obstacles à franchir

Hauteur	10 cm		20 cm		30 cm		40 cm		60 cm	
	V 5	V 10	V 10	V 11	V 15	U 2	U 2/3	U 2	U 3	
Rampes			V 10	V 11		U 2	U 2/3	U 2	U 3	
			E 1			V 20	V 20	V 20/3	E 3	
						V 20/3	V 20/3	E 2	V 30	
						E 2	E 2	E 2		
						E 2/3	E 2/3	E 2/3		

CES VALEURS SERVENT D'INDICATION!

SOUS RÉSERVE DE MODIFICATIONS TECHNIQUES



3,7	7,4	7,8	11,0
1,7	3,1	3,6	4,5
5,9	6,0	8,5	
3,7	7,4	7,8	11,0

Votre partenaire en logistique:
moyens de réhabilitation
équipement médical
aide à domicile

Echallens
021 881 13 13
www.a-reha.ch

PROMEFA®
Importateur pour la Suisse:
PROMEFA AG
CH-8184 Bachenbülach

A-reha sa
confort - mobilité - autonomie