

FILTRES MAGNETIQUES

SERIE FMC 1 ou 3 bougies



FILTRE A EQUIPER DE

- ▶ 1 ou 3 bougies magnétiques de longueur 210 ou 450 mm selon les modèles

DESCRIPTION

- ▶ Les bougies magnétiques piègent les particules magnétiques contenues dans le fluide (protection des équipements aval)
- ▶ Les bougies ont une **durée de vie illimitée**
- ▶ Fermeture rapide par collier de serrage
- ▶ **Finition** : polissage d'aspect
- ▶ **Matière**: Acier inoxydable 316L (parties en contact avec le fluide)
- ▶ **Joint**: EPDM en première monte (Viton disponible en rechange. Voir «Kit de Joints de rechange»)
- ▶ **Connexions**: filetées
- ▶ **Conditions de service** :
Pression : 10 bar maxi à 100°C
- ▶ **Marquage ATEX**: sur demande

OPTIONS

« Manchette textile pour bougies magnétiques » qui facilite leur nettoyage, voir Fiche FTQ/1TL/01/A p. 70-71)

APPLICATION : Liquides, Groupe 1 et 2 suivant la DESP 2014/68/UE

DÉBIT MAXIMUM CONSEILLÉ EN M³/H

Codification	Nbr bougies	Longueur bougie (mm)	M ³ /h
VFMC2001B1S6	1	210	3
VFMC4001B1.5S6	1	450	5
VFMC4003B1.5S6	3	450	10
VFMC4003B2S6	3	450	15

SYSTÈME DE CODIFICATION

VFMC Série FMC	200 Longueur bougies	1B Nombre bougies	1.5 Entrée/Sortie	S6 Matière
	200 : 210mm 400 : 450mm	1B : 1 bougie 3B : 3 bougies	1 : 1" BSP Mâle 1.5 : 1 1/2" BSP Mâle 2 : 2" BSP Mâle	S6 : Inox 316L

EN TANT QUE FABRICANT, nous sommes en mesure d'adapter les filtres à vos conditions particulières. Notre Bureau d'Etudes est à même de concevoir le filtre adapté à votre utilisation.

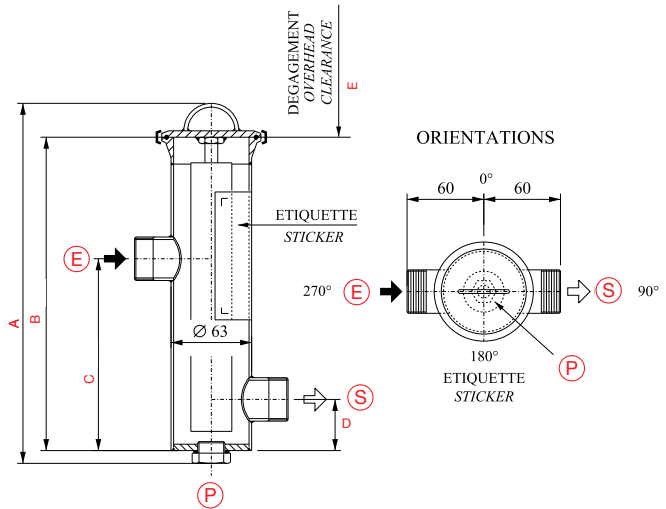
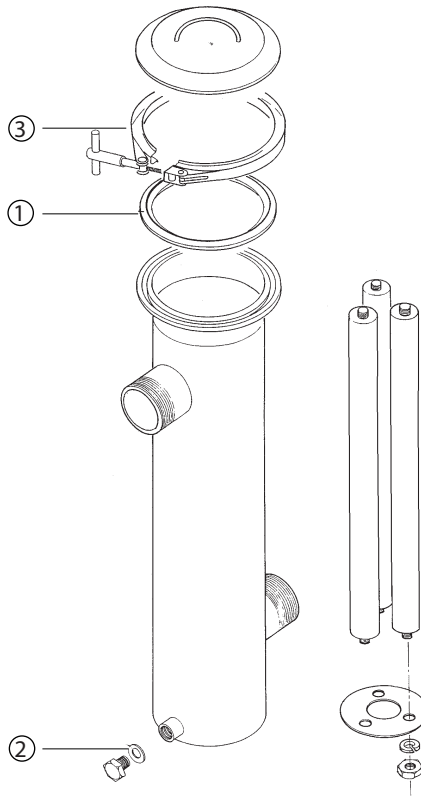


FILTRES MAGNETIQUES

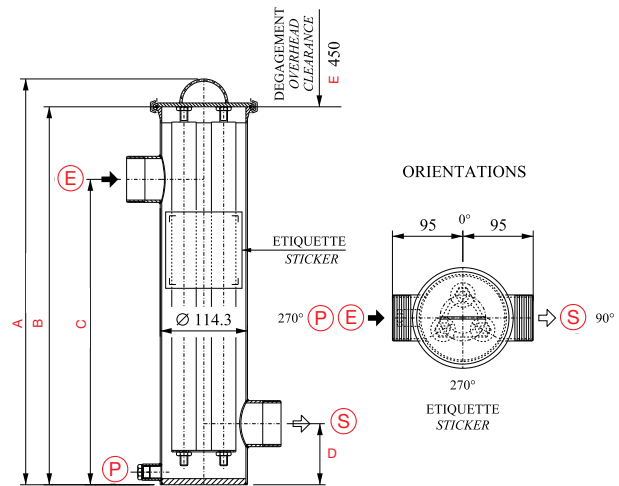
SÉRIE FMC 1B - 3B

DIMENSIONS ET RACCORDEMENTS

Modèle	A (mm)	B (mm)	C (mm)	D (mm)	E (mm)	Poids (kg)	Vol (L)	Entrée / Sortie (E) (S)	Purge (P)
FMC2001B1S6	285	245	150	40	250	2,8	0,7	Ø1" BSP Mâle	Ø1/2" BSP Fem
FMC4001B1.5S6	530	495	400	80	450	5	1,2	Ø1"1/2 BSP Mâle	
FMC4003B1.5S6						10	5	Ø2" BSP Mâle	Ø3/8" BSP Fem
FMC4003B2S6									



Modèle FMC 200 (1 bougie)
Modèle FMC 400 (1 bougie)



Modèle FMC 400 (3 bougies)

KIT DE JOINTS DE RECHANGE comprenant :
2 joints de couvercle ① + 1 joint de purge ②

Série	Code EPDM	Code Viton
FMC 1 bougie	3KIEFMC1BMREC	3KIVFMC1BMREC
FMC 3 bougies	3KIEFMC3BMREC	3KIVFMC3BMREC

PIECES DE RECHANGE

Élément	FMC 1 bougie	FMC 3 bougies
③ Collier de serrage	2CSFMC1BS4	2CSL906S4