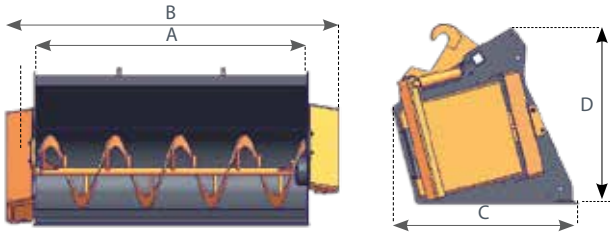




# CONSTRUCTION



## Godet à déversement latéral



Joues latérales pour chargement à l'arrière d'un camion benne (GDL 925 et GDL 1300)

### Équipement de série

- Flanc et enveloppe :
  - Godet monocoque épaisseur 5 mm HARDOX pour GDL550 et GDL925
  - Godet monocoque épaisseur 10 mm pour GDL1300
- Entraînement de la spire par moto-réducteur à bain d'huile
- Ouverture de la trappe asservie au déversement

Modèle	GDL 550	GDL 925	GDL 1300
A : Largeur intérieure (mm)	1 500	2 080	2 100
B : Largeur hors tout (mm)	1 970	2 550	2 570
C : Profondeur (mm)	950	1 170	1 271
D : Hauteur (mm)	900	935	1 173
Volume en eau (L)	550	925	1 300
Volume avec dôme (m <sup>3</sup> )	0,70	1,15	1,60
Poids sans options*	600 kg	840 kg	1 180 kg
Référence	ACTGDL550	ACTGDL925	ACTGDL1300
Joues latérales			
Référence	ACTRHGDL2	ACTRHGDL2	ACTRHGDL3

Déversement à droite ou à gauche au choix : préciser sur la commande.

### Type de fixation obligatoire

Télescopique et chargeur compact

### Référence

EMIFIXD

Chargeuse et tracto-pelle

EMIFIXDCH

Mecalac, Caterpillar fusion, Attache mini pelle et pelle

Nous consulter

### OPTIONS SUPPLÉMENTAIRES

A1 Drainage des moteurs côté outil pour circuit hydraulique avec contre pression >50 bar Option A3 si télescopique pas équipé

EMIKDM

A2 Rallonge hydraulique torsadée pour retour drainage si télescopage

EMIRDM

A3 Ligne hydraulique universelle retour drainage sur télescopique

EMIKDT

A4 Contre lame soudée, 500 HB, 200x20

ALAM200x20

A5 Variateur de vitesse de distribution manuel

GAVVVM1

A6 Variateur de vitesse de distribution électro proportionnel \*\*

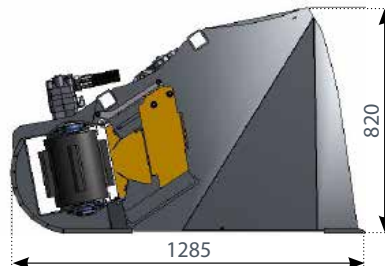
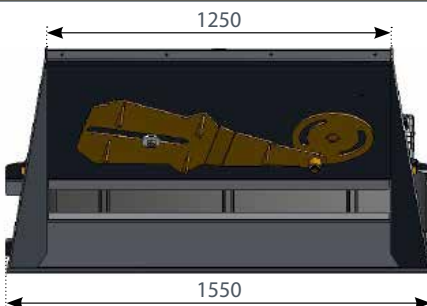
GAVVVE1

A7 Moteur spécial ne nécessitant pas de drainage, plus value

BALMOTGDL

Débit minimum : 40 L/min et 180 bar de pression

## Multi'Dis Sable, terreau, copeaux de bois...



### Équipements de série

- Adaptation boulonnée réglable et interchangeable
- Bande continue avec guides (Système sansagrafe: Exclusivité)
- Rouleau moteur vulcanisé et bombé
- Rouleau suiveur bombé
- 2 trappes mécaniques avec réglage de série
- Démêleur Très Grande Vitesse (TGV)
- Flancs de godet évasés
- Déversement droite et gauche

Largeur	1,25
Volume utile (m <sup>3</sup> )	0,67
Indice - Surface flanc	F2/0,43
Taille d'adaptation	Classe 1
Largeur Hors Tout	1,55
Poids à vide sans options* (KG)	395
Référence	PAIGLS2125