

# CAPTEUR DE POSITION FILAIRE AVEC SORTIE ANALOGIQUE

DP LT

Ref : 2646

Rev : A



## DESCRIPTION

Cette Série de capteur de position linéaire avec sortie analogique est compacte et destinée à des applications légères dans des environnements secs. Capteur Idéal là où le coût est une considération majeure et dans des applications nécessitant un faible encombrement et un faible poids. Ces modèles sont disponibles en onze plages de mesure différentes avec une portée maximale de 50" (1250 mm). La valeur du potentiomètre standard est de 1K $\Omega$ , valeurs optionnelles de 2K, 5K et 10K $\Omega$  disponibles.

## CARACTÉRISTIQUES TECHNIQUES

### Générales

Etendue de mesure	mm	50 / 70 / 96 / 120 / 250 / 380 / 500 / 625 / 750 / 1000 / 1250
Elément sensible	Potentiomètre de précision	
Résolution	infinie	
Linéarité	50 à 120: $\pm 1.0\%$ EM 250 à 625: $\pm 0.5\%$ EM 750 à 1250: $\pm 0.25\%$ EM	
Répétabilité	% EM	$\pm 0.03$
Corps	Plastique thermoformé	
Câble	$\varnothing 0.46$ mm blindée acier inoxydable	
Poids	g	85
Durée de vie	50 à 120: 1 000 000 cycles complets 250 à 625: 250 000 cycles complets 750 à 1250: 125 000 cycles complets	

### Environnementales

Température d'utilisation	$^{\circ}\text{C}$	-25 à 75
Température de stockage	$^{\circ}\text{C}$	-50 à 80
Humidité maximum	% RH	95
Indice de protection	NEMA 1, IP40	

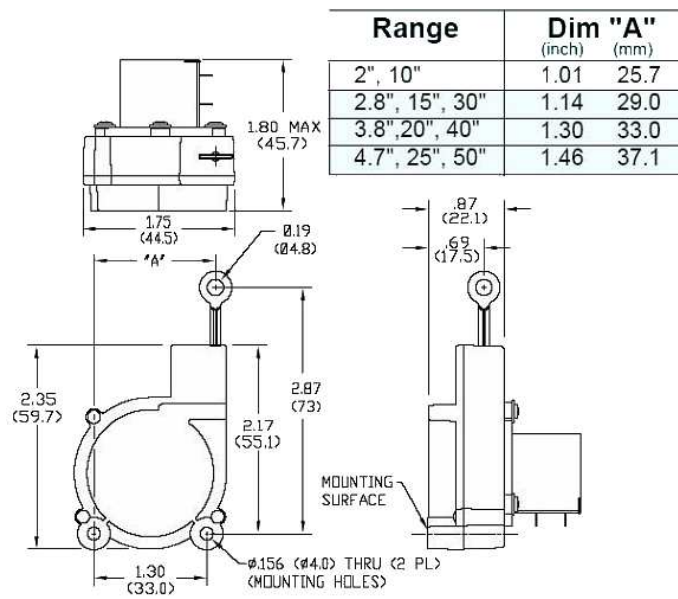
### Electriques

Impédance d'entrée	$\Omega$	1000 $\pm 15\%$
Impédance de sortie	$\Omega$	0 à 1000
Tension d'alimentation	V	24 max (ca ou cc)

RANGE		NOMINAL OUTPUT		NOMINAL WIRE ROPE TENSION	
(inch)	(mm)	(mV/V/in)	(mV/V/mm)	(oz)	(N)
2	50	469	18.5	16	4.4
2.8	70	341	13.4	14	3.9
3.8	96	258	10.1	11	3.1
4.7	120	207	8.1	8	2.2
10	250	88	3.5	16	4.4
15	380	64	2.5	14	3.9
20	500	49	1.9	11	3.1
25	625	39	1.5	8	2.2
30	750	32	1.3	14	3.9
40	1000	24	1.0	11	3.1
50	1250	20	0.8	8	2.2

Tableau récapitulatif EM / Signal de sortie / tension de câble

## DIMENSIONS



## CABLAGE



## CONTACT

**G.R.D.I.A MESUREX**  
 19 Rue des Petits Meurgers  
 78120 Sonchamp

Tel : +33 (0) 1 30 41 23 62  
 Fax : +33 (0) 1 30 41 23 80  
 Mail : [mesurex@mesurex.fr](mailto:mesurex@mesurex.fr)